

Ersatzteilliste

Spare parts list

Liste de pièces de rechange



Hakomatic B1100/FLEX

(7580.02)

Stand / as of:

88-60-1017

85-00-1993-750



**Bestellen Sie Ersatzteile
grundsätzlich bei Ihrer Hako-
Werksvertretung und machen
Sie folgende Angaben:**

1. Gerätetyp, Motor- und Gerätenummer.
2. Genaue Bezeichnung des gewünschten
Teiles sowie die Bestellnummer.
Keine Bildnummer angeben.
3. Art des Versandes.
4. Genaue Anschrift mit Postleitzahl.
5. In Zweifelsfällen Muster einsenden.
Lieferschein oder Begleitschreiben beigeben.
6. Rückgabe der Musterteile erfolgt nur,
wenn ausdrücklich verlangt.

Verwenden Sie nur Original-Ersatzteile!



**Spare parts orders should be
sent to your Hako agency.
When ordering spare parts
please state the following:**

1. Type of machine, serial number of
machine and engine.
2. Exact designation of the required spare
parts as well as part number, but without
picture number.
3. Mode of transport.
4. Correct and full address.
5. In case of doubt please send the defective
part as sample together with a delivery
sheet or a letter.
6. The sample will be scrapped if not informed
otherwise.

Please use original spare parts only.



**Veillez commander les pièces
de rechange chez votre agence
Hako.
Commandant des pièces il faut
indiquer les détails suivants:**

1. Type de machine, no. de moteur et de série.
2. Désignation exacte de la pièce demandée
ainsi que les numéros de commande,
mais ne pas les numéros des illustrations.
3. Mode de transport.
4. Adresse correcte et complète.
5. En cas de doute, veuillez envoyer la pièce
défectueuse comme échantillon,
en ajoutant un bon de livraison ou une lettre.
6. Retour de l'échantillon sera seulement
effectué sur demande.

**Utilisez seulement des pièces de
rechange originaux svp.**

Hakomatic B1100/FLEX (7580.02)

Baugruppe Mounting group Groupe d'montage	Benennung	Description	Designation	Seite Page
7580-02_wear	Verschleißteil-Übersicht Hakomatic B 1100	Overview maintenance and wear parts Hakomatic B 1100	Exposé sommaire d' pièces d' maintenance et d' usure Hakomatic B 1100	7
97047799-1	Verkleidung (links)	Covering (L.H.)	Revêtement (de gauche)	18
97122469-1 7580-02	Verkleidung (links) (ab Fgstnr.: 7580.02.1.1978.4)	Covering (L.H.) (from ser.no.: 7580.02.1.1978.4)	Revêtement (de gauche) (a partir de numéro de châssis: 7580.02.1.1978.4)	24
97047799-2	Verkleidung (rechts)	Covering (R.H.)	Revêtement (de droite)	30
97122469-2 7580-02	Verkleidung (rechts) (ab Fgstnr.: 7580.02.1.1978.4)	Covering (R.H.) (from ser.no.: 7580.02.1.1978.4)	Revêtement (de droite) (a partir de numéro de châssis: 7580.02.1.1978.4)	36
97042337 7580-23	Fahrgestell (bis 06/2011)	Frame (til 06/2010)	Cadre (jusqu'a 06/2010)	42
97110647 7580-02	Fahrgestell (ab Fgst.nr.:7580.02.1.1978.4) bis ca. 03/12	Frame (from serial number: 7580.02.1.1978.4) until appr. 03/11	Cadre (a partir de numéro de chassis: 7580.02.1.1978.4) jusqu'a d' appr. 2012-03	48
97118129 7580-02	Fahrgestell	Frame	Cadre	54
97047815	Sitzgruppe	Seat group	Groupe d' siège	60
97042352	Lenkung	Steering	Direction	64
97042329	Fahrtrieb	Travel drive	Commande de marche	68
97042311	Hinterräder	Rear wheels	Roues arrière	70
97042378-1	Betriebsbremse - Fahrpedal	Service brake - Accelerator pedal	Frein de service - Pédale d'accélérateur	78

Hakomatic B1100/FLEX (7580.02)

Baugruppe Mounting group Groupe d'montage	Benennung	Description	Designation	Seite Page
97110738-1 7580-02	Betriebsbremse - Fahrpedal (ab Fgst.nr.: 7580.02.1.1978.4) bis ca. 03/12	Service brake - Accelerator pedal (from ser.no.: 7580.02.1.1978.4) until appr. 03/11	Frein de service - Pédale d'accélérateur (a partir de numéro de châssis: 7580.02.1.1978.4) jusqu'a d' appr. 2012-03	84
97118152-1	Betriebsbremse - Fahrpedal	Service brake - Accelerator pedal	Frein de service - Pédale d'accélérateur	90
97042378-2	Bremsleitungen	Brake air conduit scheme	Projet câble à frein	96
97110738-3 7580-02	Bremsleitungen (ab Fgst.nr.: 7580.02.1.1978.4) bis ca. 03/12	Brake air conduit scheme (from ser.no.: 7580.02.1.1978.4) until appr. 03/11	Projet câble à frein (a partir de numéro de châssis: 7580.02.1.1978.4) jusqu'a d' appr. 2012-03	100
97118152-3	Bremsleitungen	Brake air conduit scheme	Projet câble à frein	104
97042378-3	Feststellbremse	Parking brake	Frein de stationnement	108
97110738-2 7580-02	Feststellbremse (ab Fgst.nr.: 7580.02.1.1978.4) bis ca. 03/12	Parking brake (from ser.no.: 7580.02.1.1978.4) until appr. 03/11	Frein de stationnement (a partir de numéro de châssis: 7580.02.1.1978.4) jusqu'a d' appr. 2012-03	112
97118152-2	Feststellbremse	Parking brake	Frein de stationnement	116
97042428-1 7580-13	Bürstenantrieb, links (bis 06/2011)	Brush drive, L.H. (til 06/2011)	Commande des brosses, de gauche (jusque à 06/2011)	120
97042428-2 7580-13	Bürstenantrieb, rechts (bis 06/2011)	Brush drive, R.H. (til 06/2011)	Commande des brosses, de droite (jusque à 06/2011)	126
97048219	Wasserzulauf (Bürsten)	Water infeed (Brush)	Élévation de l'eau (Brosses)	132
97111785-1	Bürstenkopf Teil 1	Brush head part 1	Tête de brosses 1ère partie	136
97111785-2	Bürstenkopf Teil 2	Brush head part 2	Tête de brosses 2ième partie	142

Hakomatic B1100/FLEX (7580.02)

Baugruppe Mounting group Groupe d'montage	Benennung	Description	Designation	Seite Page
97111785-3	Bürstenkopf Teil 3	Brush head part 3	Tête de brosses 3ième partie	144
97042410	Bürstenaushebung	Brush lifting	Relevage des brosses	146
97117253	Bürstenaushebung	Brush lifting	Relevage des brosses	150
97111991-1	Abstreifer Teil 1	Wiper part 1	Racloir 1ère partie	154
97120273-1	Abstreifer Teil 1	Wiper part 1	Racloir 1ère partie	158
97111991-2	Abstreifer Teil 2	Wiper part 2	Racloir 2ème partie	162
97120273-2	Abstreifer Teil 2	Wiper part 2	Racloir 2ème partie	166
97122485	Behälter Flexwand/Festwand	Hopper Flexible wall/Fast wall	Réservoir mur de membrane/ Réservoir mur de robu	170
97042535	Klappe (Behälter)	Flap (Hopper)	Clapet (réservoir)	178
97075220	Automatische Befüllung	Automatic load	Remplir automatique	180
97115448	Wasserkreislauf	Water circulation	Circulation d'eau	182
97075337	Saugeinheit	Suction unit	Unité d'evacuation	188
97042345	Saugfußaushebung	Lifting assy for suction	Relevage de suceur	196
97042360	Naßsaugfuß	Squeegee	Suceur humide	200
97075378-1	Elektrische Anlage (Teil 1)	Electrical equipment (Part 1)	Installation électrique (1ième partie)	202

Hakomatic B1100/FLEX (7580.02)

Baugruppe Mounting group Groupe d'montage	Benennung	Description	Designation	Seite Page
97075378-2 7580-02	Elektrische Anlage (Teil 2)	Electrical equipment (Part 2)	Installation électrique (2ième partie)	214
97075378-3	Elektroniken mit Sicherungen	Electronics with fuses	Electroniques avec fusibles	226
97042444	Beschriftung	Labels	Étiquetage	234

Verschleißteil-Übersicht Hakomatic B 1100 / Overview maintenance and wear parts Hakomatic B 1100 / Exposé sommaire d' pièces d' maintenance et d' usure Hakomatic B 1100

Baugruppe Mounting group Groupe d' montage	Benennung	Description	Designation	Seite Page
7580-02_wear_1	Saugfuß 126 cm - Bürstenkopf	Squeegee 126 cm - Brush head	Suceur 126 cm - Tête à brosses	8
7580-02_wear_2	Kehrwalze - Seitenbesen	Main Broom - Side broom	Balai cylindrique - Balai latéral	10
7580-02_wear_3	Absaugung - Behälter - Wassersystem	Suction unit - Hopper - Water unit	Unité d' aspiration - Réservoir - Unité d' eau	12
7580-02_wear_4	Fahrgestell - Elektrische Anlage	Chassis - Electric unit	Chassis - Unité d' électrique	14

Hakomatic B1100 - 7580.02

Stand: 13 OKT 2010

Wartungs- und Verschleißteile

Maintenance and Wear Parts

Baugruppe Group	Bezeichnung	Description	POS	Mg Qty	1500h	7500h
Saugfuß / Squeegee 126 cm						
	Dichtleiste *	sealing strip*	1	1	16	80
	Dichtleiste geschlitzt *	sealing strip slotted*	2	1	16	80
	Stützleiste *	supporting border*	3	1	8	40
	Sterngriff	star handle	4	14	2	6
	Abweisrolle	deflector roller	5	2	2	6
	Lenkrolle (Aushebung)	steering roller	6	2	2	6
	Seilzug (Aushebung)	rope	7	2	2	6
Bürstenkopf / Brush Head						
	Bürsten *	brush*	8	2	10	50
	Abstreifgummi	squeegee strip	9	2	32	160
	Mitnehmer	driver	10	2	2	10
	Spannband	tension band	11	2	2	10
	Winkel links	angle L.H.	12	1	1	3
	Winkel rechts	angle R.H.	13	1	1	3
	Kohlebürste (Bürstenmotor)	carbon brush	14	8	8	32
	Spritzschutz	splash guard	15	2		4
	Seilzug	linkage	16	1		2
	Sprührohr	spray tube	17	2		4
	Seil (Bürstenaushebung)	linkage	18	2		4

*) Standardteil. Dieses Teil gibt es in verschiedenen Ausführungen (siehe Preisliste).
Standard part. This part is available in various designs (see price list).

Saugfuß 126 cm - Bürstenkopf / Squeegee 126 cm - Brush head / Suceur 126 cm - Tête à brosses

Pos.	Best. Nr. PN Ref.No.	Stc k. Qty. Qté.	Bezeichnung	Einh eit	Description	Unit Designation	Abmessungen Unité Measurement Mesurage	DIN / ISO	Bemerkungen Remarks Remarques
1	00411580	1	Dichtleiste	ST	Sealing strip	PC Bord d' étanchéité	PCE		
2	00411620	1	Dichtleiste	ST	Sealing strip	PC Bord d' étanchéité	PCE		
3	00411600	1	Stützleiste	ST	Supporting border	PC Lisiere d'etancheite	PCE		
4	00853730	14	Sterngriff	ST	Star handle	PC Étrier étoilée	PCE GN5337.2-32-M6-E		
5	00972170	2	Rolle	ST	Roller	PC Bobine	PCE		
6	00471600	2	Lenkrolle	ST	Steering roller	PC Poulie de guidage	PCE		Achtung! Neue Ausführung! Bitte ggf. alle Lenkrollen zusammen wechseln!
7	00972150	2	Seilzug	ST	Pull of the rope	PC Câble	PCE		
8	99758700	2	Bürste 530 mm PPN 0,5	ST	Brush 530 mm PPN 0,5	PC Brosse 530 mm PPN 0,5	PCE 54x53x7		
9	00975320	2	Abstreifgummi	ST	Stripping rubber	PC Bord d' étanchéité	PCE		
10	00512400	2	Mitnehmer	ST	Carrier	PC Entraîneur	PCE Typ 048038		
11	00980660	2	Spannband	ST	Tightening strap	PC Bande de tension	PCE		
12	00975270	1	Winkel links	ST	Angle L.H.	PC Angle à gauche	PCE		
13	00975280	1	Winkel rechts	ST	Angle R.H.	PC Angle à droite	PCE		
14	01054530	8	Kohlebürste	ST	Carbon brush	PC Balai de charbon	PCE		
15	00981150	2	Spritzschutz	ST	splash guard	PC	PCE		
16	00975340	1	Seilzug	ST	Pull of the rope	PC Câble	PCE		
17	00861700	2	Sprührohr	ST	Spray tube	PC Tuyau	PCE		
18	00975240	2	Zugseil	ST	Pull rope	PC Câble de traction	PCE		

Hakomatic B1100 - 7580.02

Stand: 13 OKT 2010

Wartungs- und Verschleißteile

Maintanance and Wear Parts

Baugruppe Group	Bezeichnung	Description	POS	Mg Qty	1500h	7500h
Kehrwalze / Main Broom						
	Kehrwalze *	sweeper roller*	1	1	4	20
	Dichtleiste	sealing strip	2	1	1	5
	Dichtleiste	sealing strip	3	1	1	5
	Dichtleiste	sealing strip	4	1	1	5
	Schmalkeilriemen	narrow V-belt	5	1	1	5
	Kohlebürstensatz (Walzenantrieb)	carbon brush	6	1	1	5
	Sterngriff	star handle	7	2		4
	Sterngriff	star handle	8	1		2
Seitenbesen / Side Broom						
	Seitenbesen *	side broom*	9	1	4	20
	Kohlebürsten (Getriebemotor)	carbon brush	10	1	1	5

*) Standardteil. Dieses Teil gibt es in verschiedenen Ausführungen (siehe Preisliste).

Standard part. This part is available in various designs (see price list).

Kehrwalze - Seitenbesen / Main Broom - Side broom / Balai cylindrique - Balai latéral

Pos.	Best. Nr. PN Ref.No.	Stc k. Qty. Qté.	Bezeichnung	Einh eit	Description	Unit Designation	Abmessungen Unité Measurement Mesurage	DIN / ISO	Bemerkungen Remarks Remarques
1	00980330	1	Kehrwalze	ST	Sweeper roller	PC Balai cylindre	PCE		
2	00981070	1	Dichtleiste	ST	Sealing strip	PC Bord d' étanchéité	PCE		
3	00981040	1	Dichtleiste	ST	Sealing strip	PC Bord d' étanchéité	PCE		
4	00981090	1	Dichtleiste	ST	Sealing strip	PC Bord d' étanchéité	PCE		
5	00980020	1	Schmalkeilriemen	ST	Narrow drive belt	PC Poulie en V étroite	PCE 3L 9,5x685		
6	00553060	1	Satz (4St.) Kohlebürstenkassette	ST	Set (4pc.) carbon brush	PC Cassette de balai de charbon (4 pièces)	PCE		
7	00853730	2	Sterngriff	ST	Star handle	PC Étrier étoilée	PCE GN5337.2-32-M6-E		
8	00879050	1	Sterngriff	ST	Star handle	PC Étrier étoilée	PCE E50xM10 GN 5337 sw		
9	99623700	1	Ersatzseitenbesen	ST	Spare side broom	PC Balai latéral de rechange	PCE		
10	01057320	1	Kohlebürsten	SET	Carbon brush	SET Balais de charbon	SET UB024100		

Hakomatic B1100 - 7580.02

Stand: 13 OKT 2010

Wartungs- und Verschleißteile

Maintanance and Wear Parts

Baugruppe Group	Bezeichnung	Description	POS	Mg Qty	1500h	7500h
Absaugung / Suction Unit						
	Saugmotor	suction motor	1	2	2	6
	Kohlebürsten	carbon brush	2	2		4
	Dichtung	gasket	3	2	2	6
	Dichtung	gasket	4	2	2	6
	Dichtung	gasket	5	2	2	6
Behälter / Hopper						
	Deckeldichtung	gasket	6	2	2	10
	Schwimmerschalter	float switch	7	1		1
	Schwimmerschalter (Befüllung)	float switch inlet	8	1		1
Wassersystem / Water Unit						
	Edelstahlfilter	filter screen	9	1	1	5
	- O-Ring	O-Ring	10	1	1	5

Absaugung - Behälter - Wassersystem / Suction unit - Hopper - Water unit / Unité d' aspiration - Réservoir - Unité d' eau

Pos.	Best. Nr. PN Ref.No.	Stc k. Qty. Qté.	Bezeichnung	Einh eit	Description	Unit Designation	Abmessungen Unité Measurement Mesurage	DIN / ISO	Bemerkungen Remarks Remarques
1	00911380	2	Turbine	ST	Turbine	PC Turbine	PCE		
2	00049810	2	Kohlebürste	ST	Carbon brush	PC Balai de charbon	PCE		
3	00130570	2	Dichtung	ST	Seal	PC Joint	PCE		
4	01070580	2	Dichtung	ST	Seal	PC Joint	PCE		
5	01070590	2	Dichtung	ST	Seal	PC Joint	PCE		
6	00980710	2	Dichtung	ST	Seal	PC Joint	PCE		
7	00959650	1	Schwimmerschalter	ST	Float switch	PC Interrupteur	PCE		
8	00959650	1	Schwimmerschalter	ST	Float switch	PC Interrupteur	PCE		
9	00952690	1	Edelstahl-Filter	ST	High-grade steel filter	PC Filtre d'acier affiné	PCE 300YM		
10	00152650	1	O-Ring ölbeständig	ST	O-ring oil resistant	PC Joint circulaire huile résistante	PCE 30x2 85 Shore		

Fahrgestell - Elektrische Anlage / Chassis - Electric unit / Chassis - Unité d' électrique

Hakomatic B1100 - 7580.02

Stand: 13 OKT 2010

Wartungs- und Verschleißteile

Maintenance and Wear Parts

Baugruppe Group	Bezeichnung	Description	POS	Mg Qty	1500h	7500h
Fahrgestell / Chassis						
	Abweisrolle	carbon brush	1	2	2	10
	Kohlebürste (Antriebsmotor)	carbon brush	2	4	4	20
	Bremsbacke rechts m. Festst.	brake shoe R.H. w. fixing dev.	3	1	1	5
	Bremsbacke links m. Festst.	brake shoe L.H. w. fixing dev.	4	1	1	5
	Bremsbacke re+li ohne Festst.	brake shoe R.H.+L.H.w/o fx.dev.	5	2	2	10
	Bremsseil	brake cable	6	1	1	5
	Seil	cable	7	1	1	5
Elektrische Anlage / Electric Unit						
	Schlüsselschalter	key switch	8	1		1
	- Schlüssel (2x)	key (set)	9	1		1
	Sicherung	fuse	10	1		2
	Sicherungseinsatz	fuse	11	1		2
	Sicherungseinsatz	fuse	12	1		2
	Sicherungseinsatz	fuse	13	1		2
	Sicherungseinsatz	fuse	14	1		2
	Sicherungseinsatz	fuse	15	1		2
	Sicherungseinsatz	fuse	16	1		2
	Sicherungseinsatz	fuse	17	1		2
	Sicherungseinsatz	fuse	18	1		2
	Sicherungseinsatz	fuse	19	1		2
	Sicherungseinsatz	fuse	20	1		2
	Sicherungseinsatz	fuse	21	1		2
	Sicherungseinsatz	fuse	22	1		2
	Sicherungseinsatz	fuse	23	1		2
	Sicherungseinsatz	fuse	24	1		2
	Sicherungseinsatz	fuse	25	1		2
	Sicherungseinsatz	fuse	26	1		2
	Streifensicherung	fuse	27	1		2

Fahrgestell - Elektrische Anlage / Chassis - Electric unit / Chassis - Unité d' électrique

Pos.	Best. Nr. PN Ref.No.	Stc k. Qty. Qté.	Bezeichnung	Einh eit	Description	Unit Designation	Abmessungen Unité Measurement Mesurage	DIN / ISO	Bemerkungen Remarks Remarques
1	00975150	2	Rolle	ST	Roller	PC Bobine	PCE		
2	00976490	4	Kohlebürste	ST	Carbon brush	PC Balai de charbon	PCE		
3	00141950	1	Bremsbacke rechts m.Feststellung	ST	Brake shoe R.H. with fixing device	PC Machoire de frein à droite avec fixation	PCE		
4	00141980	1	Bremsbacke links m.Feststellung	ST	Brake shoe L.H. with fixing device	PC Machoire de frein à gauche avec fixation	PCE		
5	00260010	2	Bremsbacke	ST	Brake shoe	PC Machoire de frein	PCE		
6	00246210	1	Bremsseil	ST	Brake cable	PC Câble de freinage	PCE		
7	00974440	1	Seil	ST	Rope	PC Câble	PCE		
8	00021710	1	Schlüsselschalter	ST	Key switch	PC Interrupteur clé	PCE		
9	00745890	1	Satz (2St.) Schlüssel	PAA	Set (2pc.) key	PR Clé (2 pièces)	PAI		
10	00101520	1	Sicherungseinsatz	ST	Fuse	PC Fusible	PCE B200/80V	DIN 43560	
11	00509550	1	Sicherungseinsatz	ST	Fuse	PC Fusible	PCE C7,5A	DIN 72581	
12	00972430	1	Sicherungseinsatz	ST	Fuse link	PC Fusible	PCE C2A-T3	DIN 72581	
13	00874970	1	Sicherungseinsatz	ST	Fuse	PC Fusible	PCE C10A/80V	DIN 72581	
14	00972430	1	Sicherungseinsatz	ST	Fuse link	PC Fusible	PCE C2A-T3	DIN 72581	
15	00959660	1	Sicherungseinsatz	ST	Fuse	PC Fusible	PCE 15A/80V		
16	00874960	1	Sicherungseinsatz	ST	Fuse	PC Fusible	PCE C20A/80V-3	DIN 72581	
17	00874970	1	Sicherungseinsatz	ST	Fuse	PC Fusible	PCE C10A/80V	DIN 72581	
18	00972430	1	Sicherungseinsatz	ST	Fuse link	PC Fusible	PCE C2A-T3	DIN 72581	
19	00876690	1	Sicherungseinsatz	ST	Fuse	PC Fusible	PCE B35	DIN 43560	
20	00906120	1	Sicherungseinsatz	ST	Fuse	PC Fusible	PCE C5A T3	DIN 72581	
21	00874970	1	Sicherungseinsatz	ST	Fuse	PC Fusible	PCE C10A/80V	DIN 72581	
22	00874970	1	Sicherungseinsatz	ST	Fuse	PC Fusible	PCE C10A/80V	DIN 72581	

Fahrgestell - Elektrische Anlage / Chassis - Electric unit / Chassis - Unité d' électrique

Hakomatic B1100 - 7580.02

Stand: 13 OKT 2010

Wartungs- und Verschleißteile

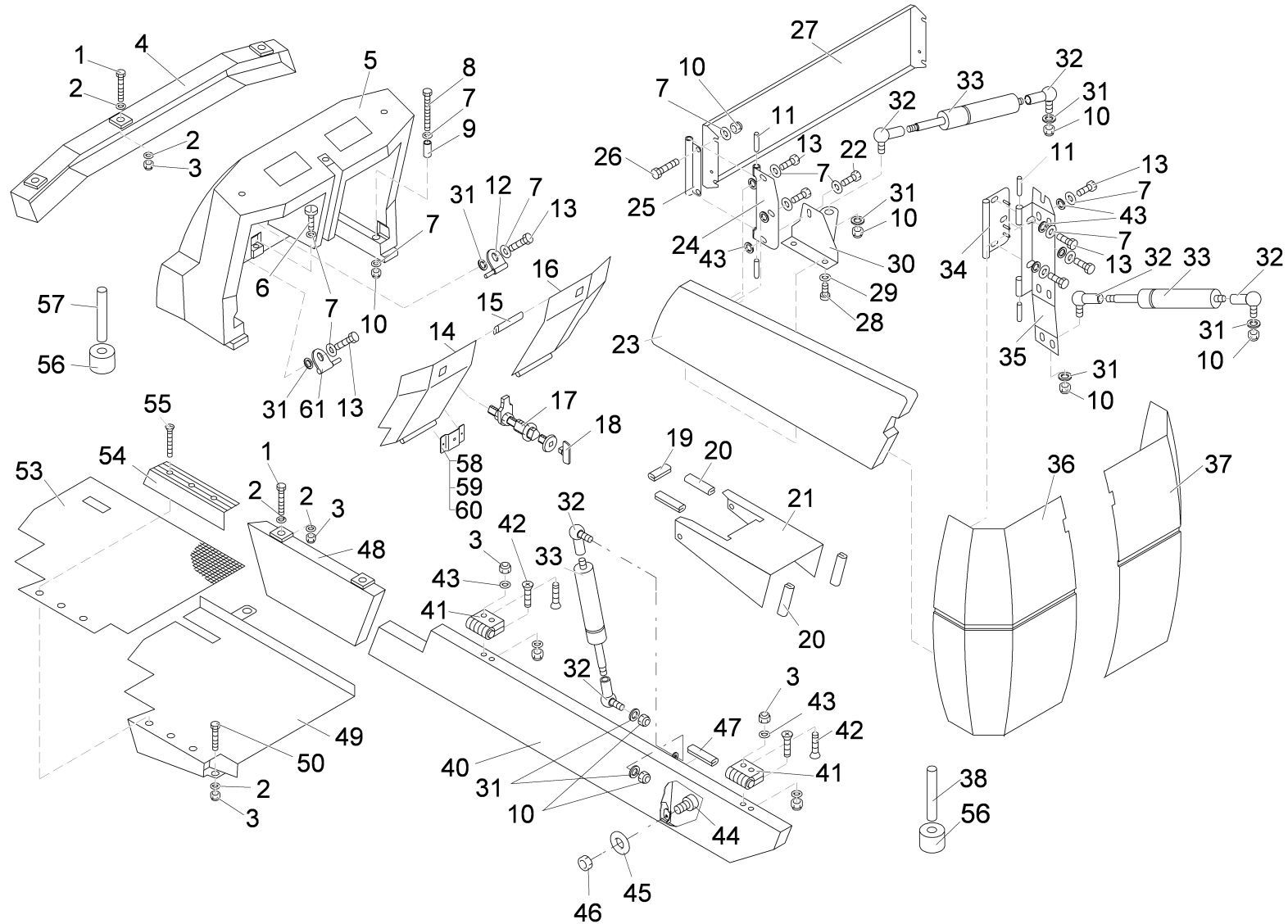
Maintanance and Wear Parts

Baugruppe Group	Bezeichnung	Description	POS	Mg Qty	1500h	7500h
Fahrgestell / Chassis						
	Abweisrolle	carbon brush	1	2	2	10
	Kohlebürste (Antriebsmotor)	carbon brush	2	4	4	20
	Bremsbacke rechts m. Festst.	brake shoe R.H. w. fixing dev.	3	1	1	5
	Bremsbacke links m. Festst.	brake shoe L.H. w. fixing dev.	4	1	1	5
	Bremsbacke re+li ohne Festst.	brake shoe R.H.+L.H.w/o fx.dev.	5	2	2	10
	Bremsseil	brake cable	6	1	1	5
	Seil	cable	7	1	1	5
Elektrische Anlage / Electric Unit						
	Schlüsselschalter	key switch	8	1		1
	- Schlüssel (2x)	key (set)	9	1		1
	Sicherung	fuse	10	1		2
	Sicherungseinsatz	fuse	11	1		2
	Sicherungseinsatz	fuse	12	1		2
	Sicherungseinsatz	fuse	13	1		2
	Sicherungseinsatz	fuse	14	1		2
	Sicherungseinsatz	fuse	15	1		2
	Sicherungseinsatz	fuse	16	1		2
	Sicherungseinsatz	fuse	17	1		2
	Sicherungseinsatz	fuse	18	1		2
	Sicherungseinsatz	fuse	19	1		2
	Sicherungseinsatz	fuse	20	1		2
	Sicherungseinsatz	fuse	21	1		2
	Sicherungseinsatz	fuse	22	1		2
	Sicherungseinsatz	fuse	23	1		2
	Sicherungseinsatz	fuse	24	1		2
	Sicherungseinsatz	fuse	25	1		2
	Sicherungseinsatz	fuse	26	1		2
	Streifensicherung	fuse	27	1		2

Fahrgestell - Elektrische Anlage / Chassis - Electric unit / Chassis - Unité d' électrique

Pos.	Best. Nr. PN Ref.No.	Stc k. Qty. Qté.	Bezeichnung	Einh eit	Description	Unit Designation	Abmessungen Unité Measurement Mesurage	DIN / ISO	Bemerkungen Remarks Remarques
23	00972430	1	Sicherungseinsatz	ST	Fuse link	PC Fusible	PCE C2A-T3	DIN 72581	
24	00959660	1	Sicherungseinsatz	ST	Fuse	PC Fusible	PCE 15A/80V		
25	00874950	1	Sicherungseinsatz	ST	Fuse	PC Fusible	PCE C5A/80V-3	DIN 72581	
26	00853830	1	Sicherungseinsatz	ST	fuse link	PC	PCE B160	DIN 43560	
27	00101520	1	Sicherungseinsatz	ST	Fuse	PC Fusible	PCE B200/80V	DIN 43560	

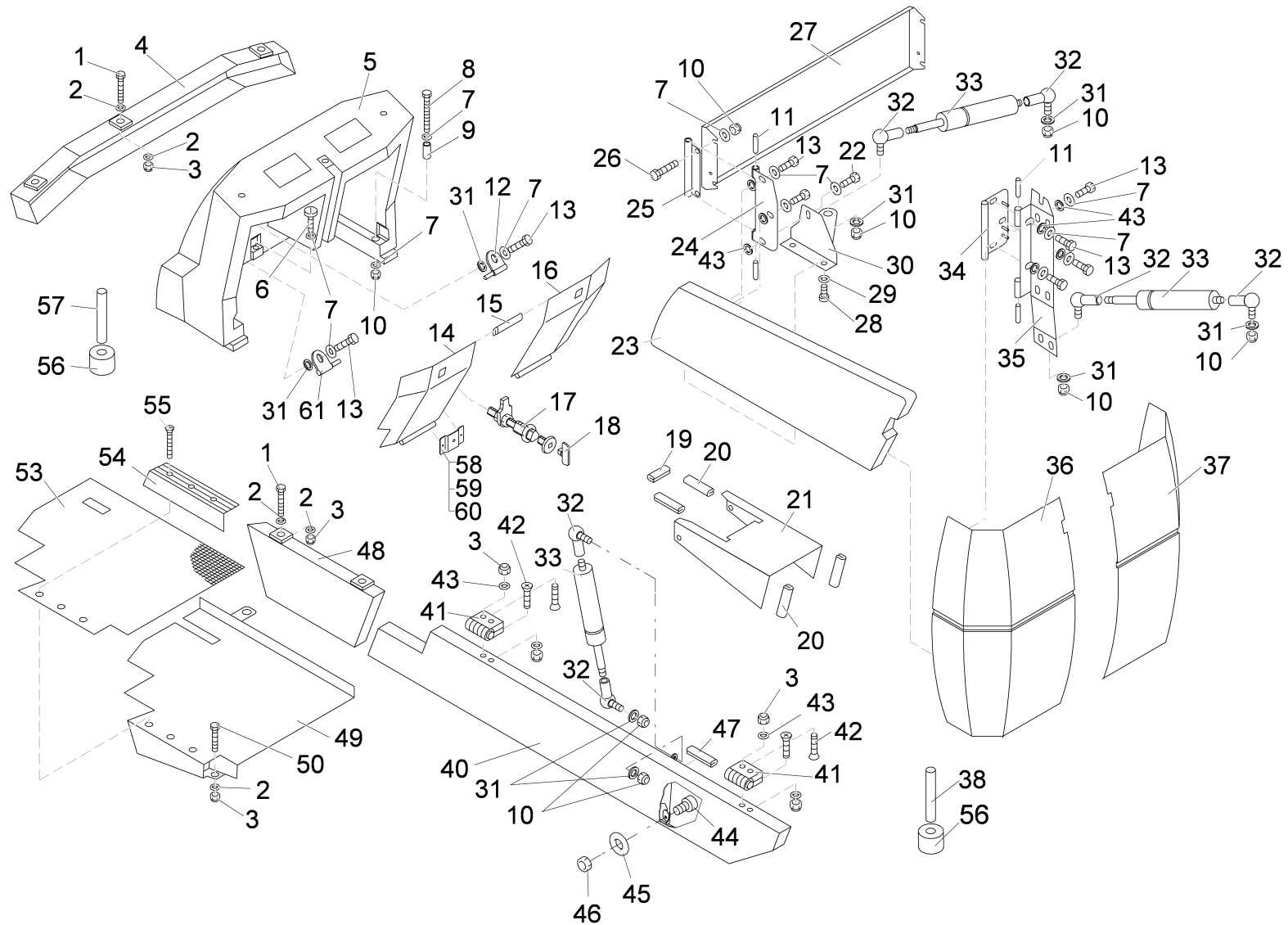
Verkleidung (links) / Covering (L.H.) / Revêtement (de gauche)



Verkleidung (links) / Covering (L.H.) / Revêtement (de gauche)

Pos.	Best. Nr. PN Ref.No.	Stk k. Qty. Qté.	Bezeichnung	Einh eit	Description	Unit Designation	Abmessungen Unité Measurement Mesurage	DIN / ISO	Bemerkungen Remarks Remarques
1	00053040	5	6kt.Schraube	ST	Hex.bolt	PC Vis à 6 pans	PCE M6x30-8.8 A2G	DIN 933	
2	00135120	11	Scheibe	ST	Washer	PC Washer	PCE 6,4-140HV-St A3G	DIN 9021	
3	00051520	13	6kt.Mutter	ST	Hex. Nut	PC Écrou à 6 pans	PCE M6-6 A2G	DIN 985	
4	00035210	1	Frontblende, vollst.	ST	Front panel	PC Écran avant	PCE		
5	00035070	1	Vorderwand	ST	Front wall	PC Paroi devant	PCE		
6	00109720	1	Schraube	ST	Screw	PC Vis	PCE M8x20-St Duo-Taptite	DIN 7500-D	
7	00042900	20	Scheibe	ST	Washer	PC Washer	PCE 8,4-140HV-St A3G	DIN 9021	
8	00074260	12	6kt.Schraube	ST	Hex.bolt	PC Vis à 6 pans	PCE M8x60-8.8 A2G	DIN 931	
9	00975110	2	Buchse	ST	Bushing	PC Douille	PCE		
10	00051510	8	6kt.Mutter	ST	Hex. Nut	PC Écrou à 6 pans	PCE M8-8 A2G	DIN 985	
11	00155070	4	Zylinderstift	ST	Cylinder pin	PC Goupille de cylindre	PCE 10m6x50	DIN 6325	
12	00975100	1	Bolzen, vollst.	ST	Bolt	PC Boulon	PCE		
13	00536320	11	6kt.Schraube	ST	Hex.bolt	PC Vis à 6 pans	PCE M8x14-8.8 A2G	DIN 933	
14	00722190	1	Blech links, vollst.	ST	Sheet metal L.H.	PC Tôle à gauche	PCE		
15	00681570	100 0 mm	Kantenschutz	M	Edge protection	M Protection d'affilage	M		
16	00722180	1	Blech rechts, vollst.	ST	Sheet metal R.H.	PC Tôle à droite	PCE		
17	00975120	1	Riegelverschluss	ST	Bolt lock	PC Fermeture de verrou	PCE		
18	00975170	1	Schlüssel	ST	Key	PC Clé	PCE		
19	00461460	16 0 mm	Kantenschutz	M	Edge protection	M Edge protection	M 1,0-3,5		

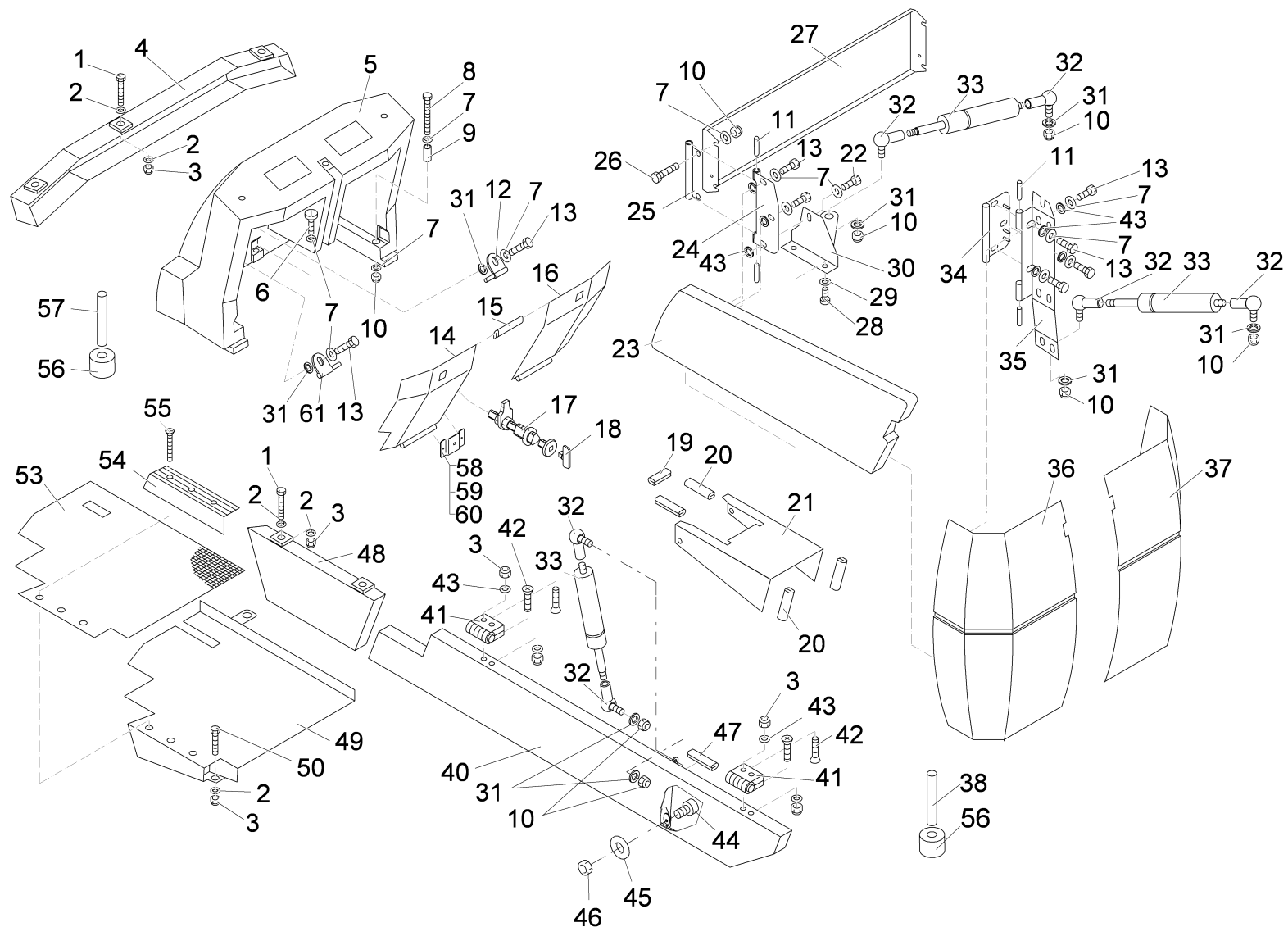
Verkleidung (links) / Covering (L.H.) / Revêtement (de gauche)



Verkleidung (links) / Covering (L.H.) / Revêtement (de gauche)

Pos.	Best. Nr. PN Ref.No.	Stk k. Qty. Qté.	Bezeichnung	Einh eit	Description	Unit Designation	Abmessungen Unité Measurement Mesurage	DIN / ISO	Bemerkungen Remarks Remarques
20	00752350	5	Kantenschutz	M	Edge protection	M Protection d'affilage	M 1,0-3,5		
21	00980620	1	Haube	ST	Hood	PC Capot	PCE 70084/01		
22	00053080	1	6kt.Schraube	ST	Hexagon screw	PC Vis à 6 pans	PCE M8x16 8.8 A2G	DIN 933	
23	00980050	1	Seitentür links	ST	Side door left	PC Porte latéral à gauche	PCE 141306800		
24	00980740	1	Platte	ST	Plate	PC Plaque	PCE		
25	00980770	1	Platte	ST	Plate	PC Plaque	PCE		
26	00053100	2	6kt.Schraube	ST	Hexagon screw	PC Vis à 6 pans	PCE M8x25-8.8 A2G	DIN 933	
27	00035220	1	Platte	ST	Plate	PC Plaque	PCE 70126/01		
28	00959220	3	Schraube	ST	Screw	PC Vis	PCE C M5x12-St A2G TORX	DIN 7500	
29	00053720	3	Scheibe	ST	Washer	PC Washer	PCE A5,3-140HV-St A2G	DIN 125	
30	00975090	1	Winkel	ST	Angle	PC Angle	PCE		
31	00053750	8	Scheibe	ST	Washer	PC Washer	PCE A8,4-140HV-St A2G	DIN 125	
32	00527690	6	Winkelgelenk	ST	Angle joint	PC Joint d'angle	PCE CS13 A2G	DIN 71802	
33	00159800	3	Gasfeder	ST	Pneumatic spring	PC Plume de gaz	PCE 250N		
34	00980790	1	Platte	ST	Plate	PC Plaque	PCE		
35	00980810	1	Winkel	ST	Angle	PC Angle	PCE		
36	00980010	1	Tür links	ST	Door left	PC Porte à gauche	PCE 141306400		
37	00980030	1	Tür rechts	ST	Door right	PC Porte, à à droite	PCE 141306500		
38	00102290	1	Bolzen	ST	Bolt	PC Boulon	PCE		
40	00035200	1	Klappe	ST	Flap	PC Clapet	PCE		
41	00522530	2	Scharnier	ST	Hinge	PC Hinge	PCE		

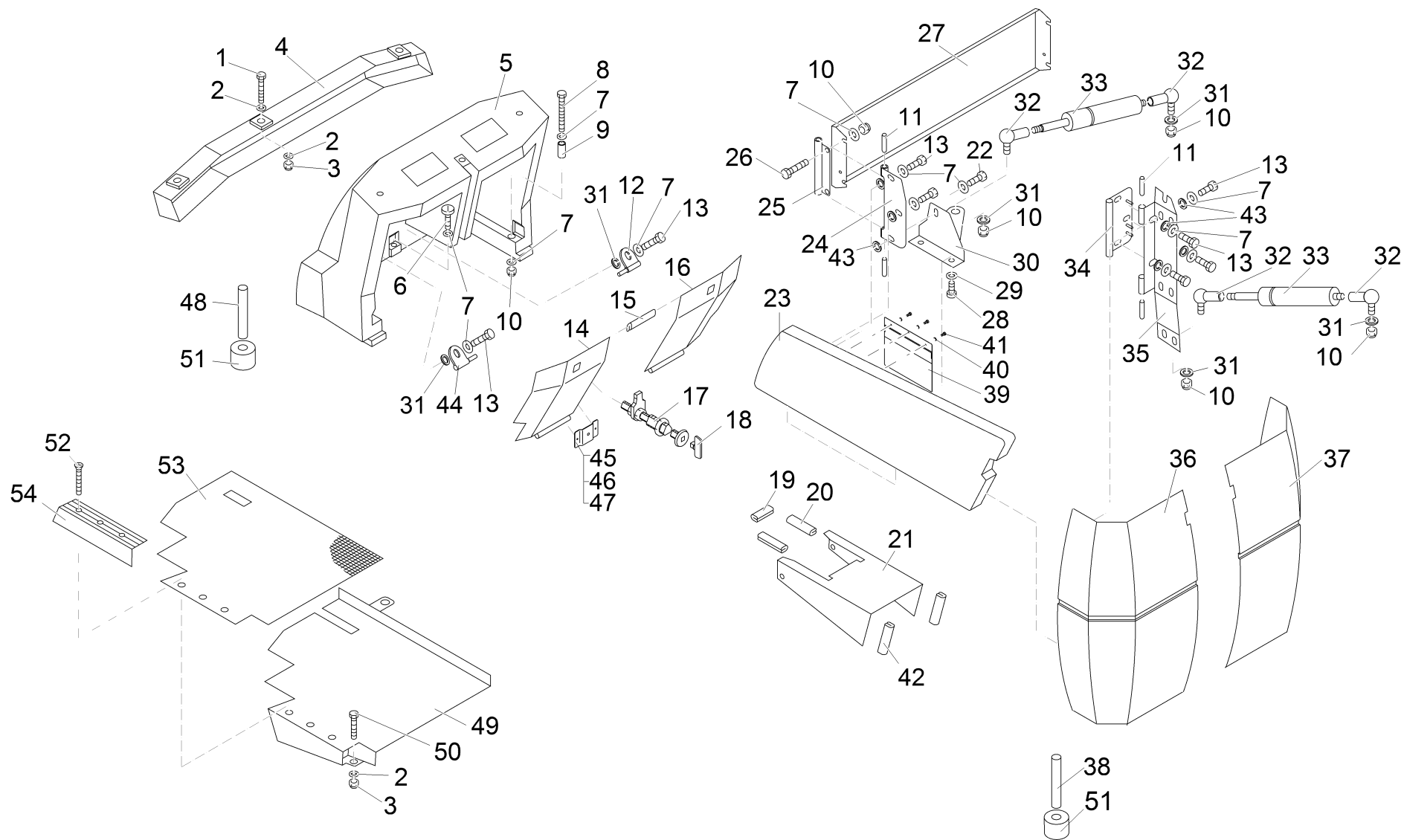
Verkleidung (links) / Covering (L.H.) / Revêtement (de gauche)



Verkleidung (links) / Covering (L.H.) / Revêtement (de gauche)

Pos.	Best. Nr. PN Ref.No.	Stk k. Qty. Qté.	Bezeichnung	Einh eit	Description	Unit Designation	Abmessungen Unité Measurement Mesurage	DIN / ISO	Bemerkungen Remarks Remarques
42	00021310	8	Senkschraube	ST	Countersunk screw	PC Vis à tête fraisée	PCE M6x20-4.8-H A2G	DIN 965	
43	00053730	20	Scheibe	ST	Washer	PC Washer	PCE A6,4-140HV-St A2G	DIN 125	
44	00127470	1	Anschlagpuffer	ST	Buffer	PC Armortisseur	PCE		
45	00053330	1	6kt.Mutter	ST	Hex. Nut	PC Écrou à 6 pans	PCE M6-8 A2G	DIN 934	
46	00053400	1	Federring	ST	Spring ring	PC Rondelle de ressort	PCE A6-MP-VERZ., W-CHROM.	DIN 128	
47	00721090	60 0 mm	Kantenschutz	M	Edge protection	M Protection d'affilage	M 1,0-2,0 schwarz		
48	00980600	1	Ecke	ST	Corner	PC Coin	PCE		
49	00980560	1	Bodenblech	ST	Bottom plate	PC Tôle d' sol	PCE		
50	00053020	1	6kt.Schraube	ST	Hexagon screw	PC Vis à 6 pans	PCE M6x20-8.8 A2G	DIN 933	
53	00980610	1	Fußmatte	ST	Floor mat	PC Natte	PCE		
54	00975140	1	Trittleiste	ST	Step plate	PC Bord d'escabeau	PCE		
55	00551140	3	Blechschaube	ST	Tapping screw	PC Vis de tôle	PCE ST4,8x13-B A2G	DIN 7982	
56	00975150	2	Rolle	ST	Roller	PC Bobine	PCE		
57	00975160	1	Bolzen	ST	Bolt	PC Boulon	PCE		
58	00695730	1	Blechhalter	ST	Holder	PC Support de tôle	PCE 75214/01 (5x68=340)		
59	00023640	1	Kabelclip	ST	Cable clip	PC Serre-câble	PCE SCO 5029 A2G		
60	01177820	1	Blindniet	ST	Blind rivet	PC Rivet	PCE F3X7,0-AI		
61	00959640	1	Bolzen	ST	Bolt	PC Boulon	PCE		

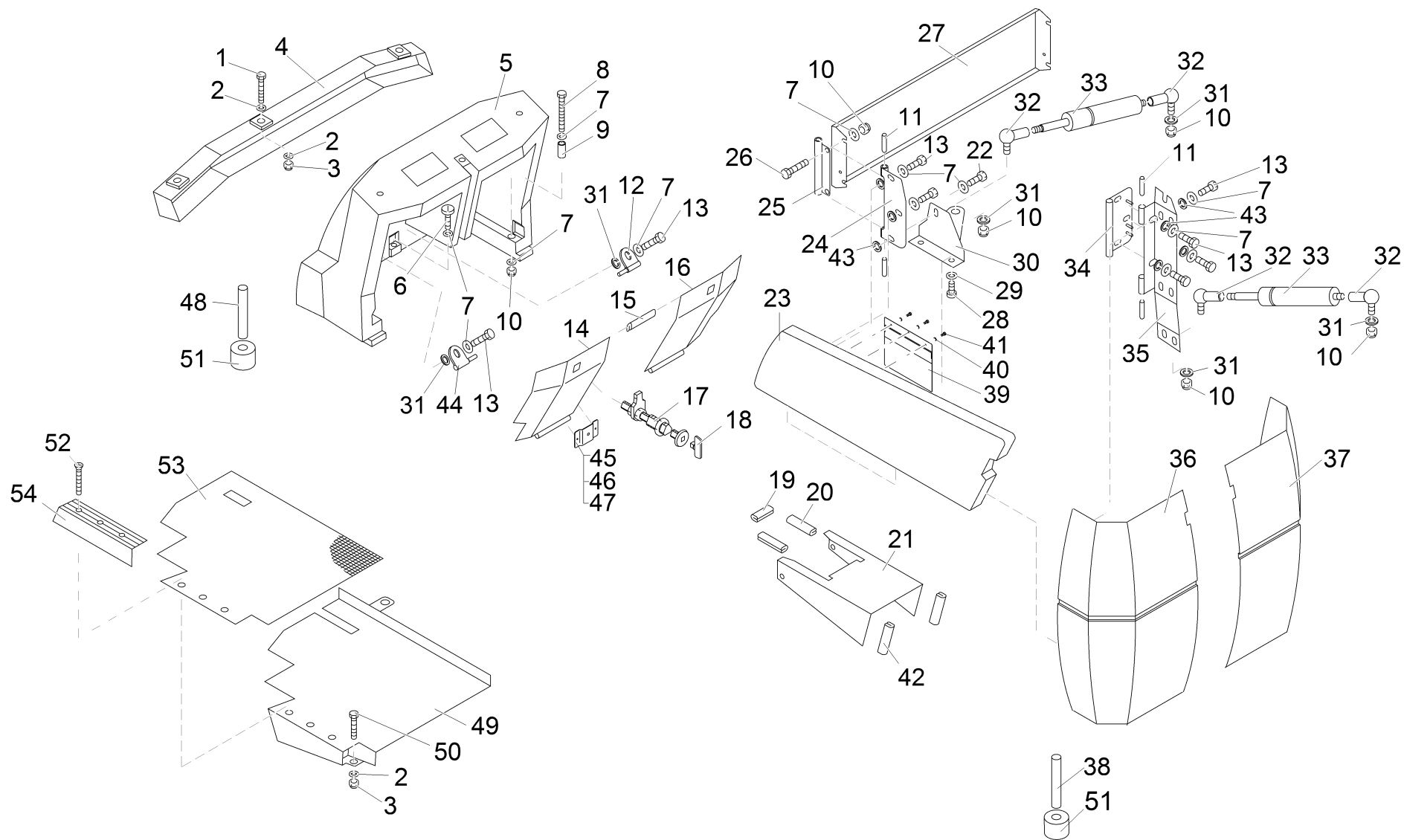
Verkleidung (links) (ab Fgstrn.:7580.02.1.1978.4) / Covering (L.H.) (from ser.no.:7580.02.1.1978.4) / Revêtement (de gauche) (a partir de numéro de châssis: 7580.02.1.1978.4)



Verkleidung (links) (ab Fgstrn.:7580.02.1.1978.4) / Covering (L.H.) (from ser.no.:7580.02.1.1978.4) / Revêtement (de gauche) (a partir de numéro de châssis: 7580.02.1.1978.4)

Pos.	Best. Nr. PN Ref.No.	Stc k. Qty. Qté.	Bezeichnung	Einh eit	Description	Unit Designation	Abmessungen Unité Measurement Mesurage	DIN / ISO	Bemerkungen Remarks Remarques
1	00053040	5	6kt.Schraube	ST	Hex.bolt	PC Vis à 6 pans	PCE M6x30-8.8 A2G	DIN 933	
2	00135120	11	Scheibe	ST	Washer	PC Washer	PCE 6,4-140HV-St A3G	DIN 9021	
3	00051520	13	6kt.Mutter	ST	Hex. Nut	PC Écrou à 6 pans	PCE M6-6 A2G	DIN 985	
4	00035210	1	Frontblende, vollst.	ST	Front panel	PC Écran avant	PCE		
5	00035070	1	Vorderwand	ST	Front wall	PC Paroi devant	PCE		
6	00109720	1	Schraube	ST	Screw	PC Vis	PCE M8x20-St Duo-Taptite	DIN 7500-D	
7	00042900	20	Scheibe	ST	Washer	PC Washer	PCE 8,4-140HV-St A3G	DIN 9021	
8	00074260	12	6kt.Schraube	ST	Hex.bolt	PC Vis à 6 pans	PCE M8x60-8.8 A2G	DIN 931	
9	00975110	2	Buchse	ST	Bushing	PC Douille	PCE		
10	00051510	8	6kt.Mutter	ST	Hex. Nut	PC Écrou à 6 pans	PCE M8-8 A2G	DIN 985	
11	00155070	4	Zylinderstift	ST	Cylinder pin	PC Goupille de cylindre	PCE 10m6x50	DIN 6325	
12	00975100	1	Bolzen, vollst.	ST	Bolt	PC Boulon	PCE		
13	00536320	11	6kt.Schraube	ST	Hex.bolt	PC Vis à 6 pans	PCE M8x14-8.8 A2G	DIN 933	
14	00722190	1	Blech links, vollst.	ST	Sheet metal L.H.	PC Tôle à gauche	PCE		
15	00681570	1, 000	Kantenschutz	M	Edge protection	M Protection d'affilage	M		
16	00722180	1	Blech rechts, vollst.	ST	Sheet metal R.H.	PC Tôle à droite	PCE		
17	00975120	1	Riegelverschluss	ST	Bolt lock	PC Fermeture de verrou	PCE		
18	00975170	1	Schlüssel	ST	Key	PC Clé	PCE		
19	00461460	0, 160	Kantenschutz	M	Edge protection	M Edge protection	M 1,0-3,5		
20	00752350	0, 140	Kantenschutz	M	Edge protection	M Protection d'affilage	M 1,0-3,5		
21	00980620	1	Haube	ST	Hood	PC Capot	PCE 70084/01		

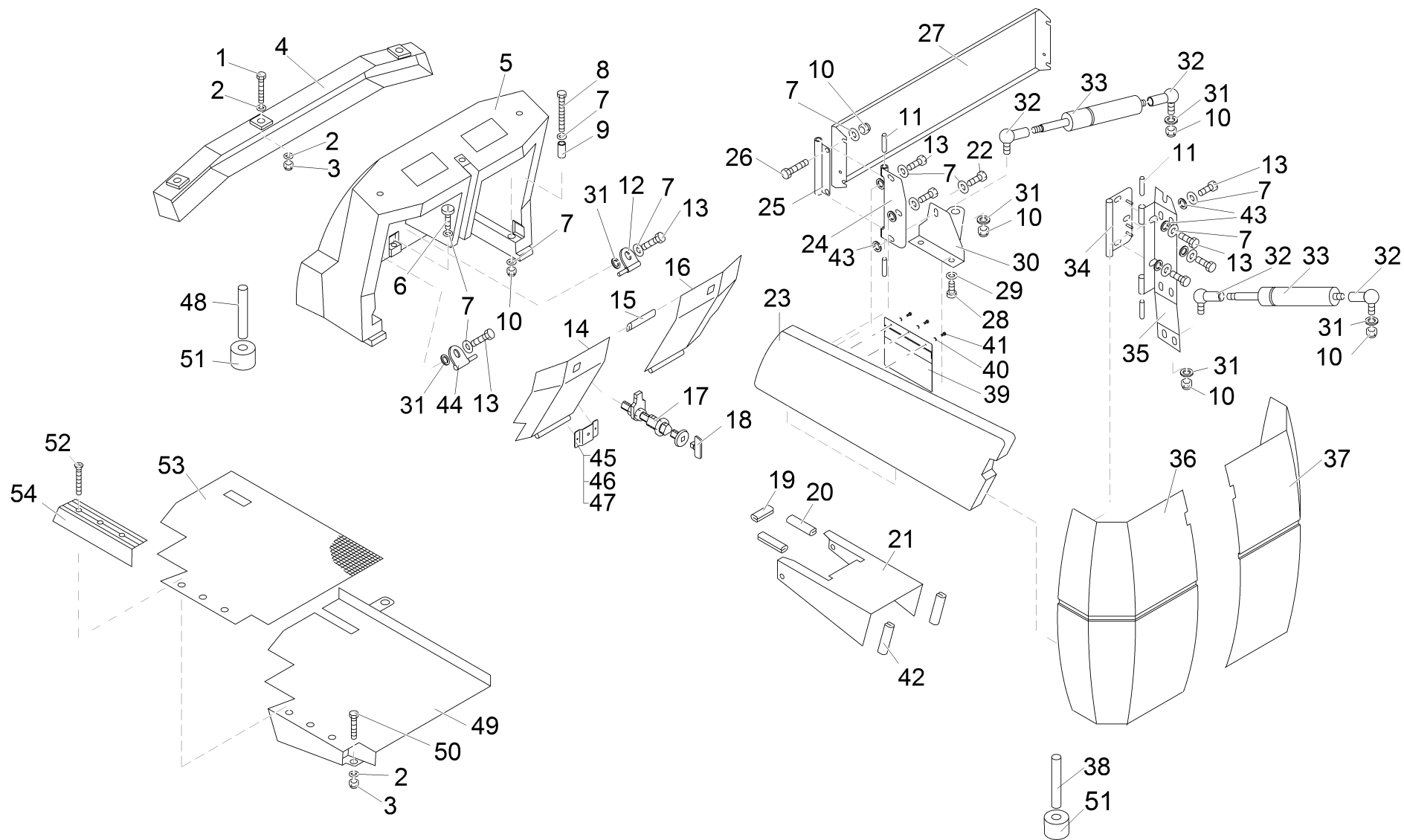
Verkleidung (links) (ab Fgstrn.:7580.02.1.1978.4) / Covering (L.H.) (from ser.no.:7580.02.1.1978.4) / Revêtement (de gauche) (a partir de numéro de châssis: 7580.02.1.1978.4)



Verkleidung (links) (ab Fgstrn.:7580.02.1.1978.4) / Covering (L.H.) (from ser.no.:7580.02.1.1978.4) / Revêtement (de gauche) (a partir de numéro de châssis: 7580.02.1.1978.4)

Pos.	Best. Nr. PN Ref.No.	Stc k. Qty. Qté.	Bezeichnung	Einh eit	Description	Unit Designation	Abmessungen Unité Measurement Mesurage	DIN / ISO	Bemerkungen Remarks Remarques
22	00053080	1	6kt.Schraube	ST	Hexagon screw	PC Vis à 6 pans	PCE M8x16 8.8 A2G	DIN 933	
23	00980050	1	Seitentür links	ST	Side door left	PC Porte latéral à gauche	PCE 141306800		
24	00980740	1	Platte	ST	Plate	PC Plaque	PCE		
25	00980770	1	Platte	ST	Plate	PC Plaque	PCE		
26	00053100	2	6kt.Schraube	ST	Hexagon screw	PC Vis à 6 pans	PCE M8x25-8.8 A2G	DIN 933	
27	00035220	1	Platte	ST	Plate	PC Plaque	PCE 70126/01		
28	00959220	3	Schraube	ST	Screw	PC Vis	PCE C M5x12-St A2G TORX	DIN 7500	
29	00053720	3	Scheibe	ST	Washer	PC Washer	PCE A5,3-140HV-St A2G	DIN 125	
30	00975090	1	Winkel	ST	Angle	PC Angle	PCE		
31	00053750	8	Scheibe	ST	Washer	PC Washer	PCE A8,4-140HV-St A2G	DIN 125	
32	00527690	6	Winkelgelenk	ST	Angle joint	PC Joint d'angle	PCE CS13 A2G	DIN 71802	
33	00159800	3	Gasfeder	ST	Pneumatic spring	PC Plume de gaz	PCE 250N		
34	00980790	1	Platte	ST	Plate	PC Plaque	PCE		
35	00980810	1	Winkel	ST	Angle	PC Angle	PCE		
36	00980010	1	Tür links	ST	Door left	PC Porte à gauche	PCE 141306400		
37	00980030	1	Tür rechts	ST	Door right	PC Porte, à à droite	PCE 141306500		
38	00102290	1	Bolzen	ST	Bolt	PC Boulon	PCE		
39	01078280	1	Sichttasche	ST	Bag	PC Sac	PCE		
40	00555520	3	Scheibe	ST	Washer	PC Rondelle	PCE 5,3-140HV-St A3G	DIN 9021	
41	00905520	3	Flachrundkopfschraube	ST	Round head screw	PC Vis à tête fraisée	PCE 5x14		
42	00752350	0, 580	Kantenschutz	M	Edge protection	M Protection d'affilage	M 1,0-3,5		

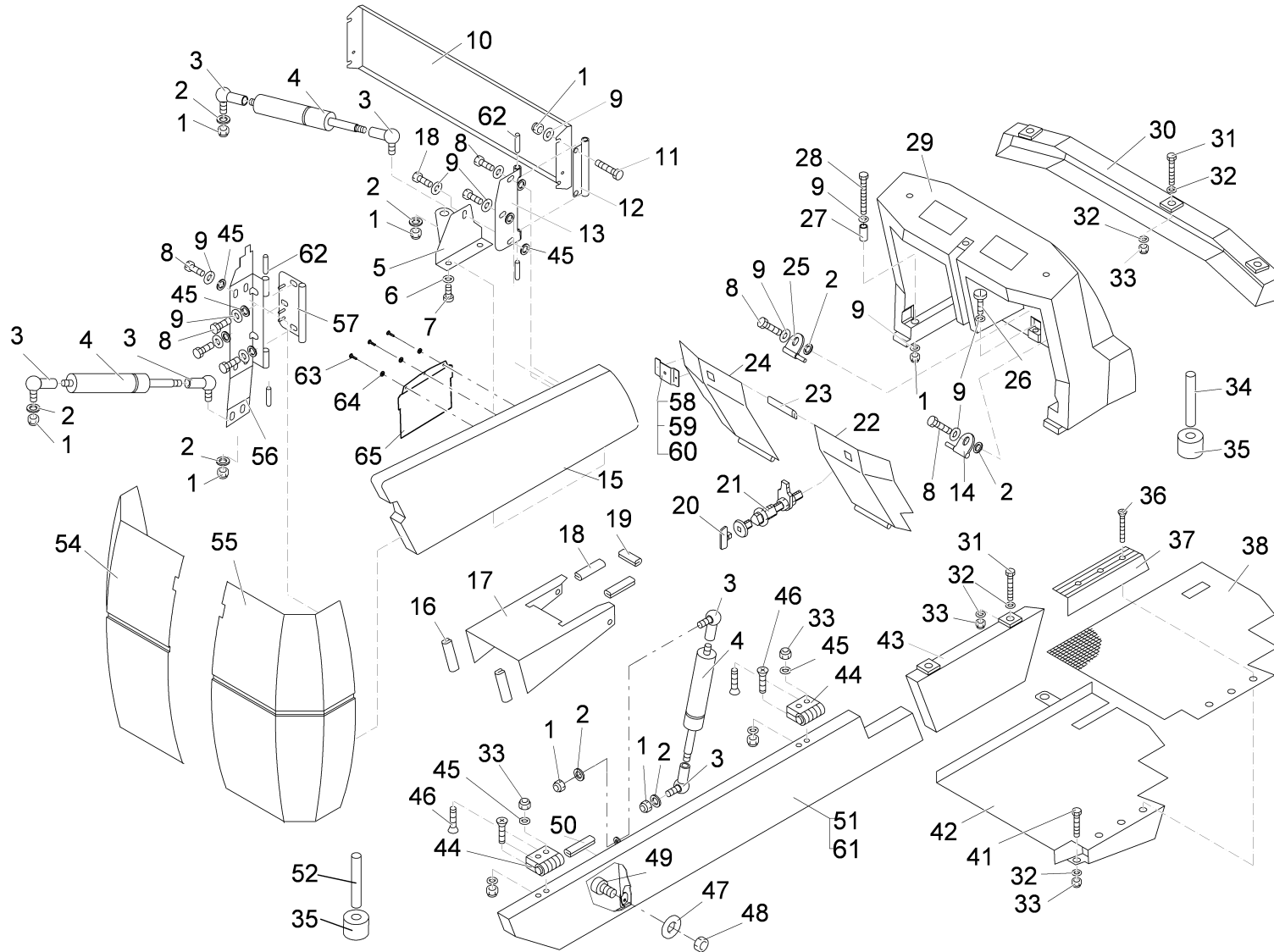
Verkleidung (links) (ab Fgstrn.:7580.02.1.1978.4) / Covering (L.H.) (from ser.no.:7580.02.1.1978.4) / Revêtement (de gauche) (a partir de numéro de châssis: 7580.02.1.1978.4)



Verkleidung (links) (ab Fgstnr.:7580.02.1.1978.4) / Covering (L.H.) (from ser.no.:7580.02.1.1978.4) / Revêtement (de gauche) (a partir de numéro de châssis: 7580.02.1.1978.4)

Pos.	Best. Nr. PN Ref.No.	Stc k. Qty. Qté.	Bezeichnung	Einh eit	Description	Unit Designation	Abmessungen Unité Measurement Mesurage	DIN / ISO	Bemerkungen Remarks Remarques
43	00053730	20	Scheibe	ST	Washer	PC Washer	PCE A6,4-140HV-St A2G	DIN 125	
44	00959640	1	Bolzen	ST	Bolt	PC Boulon	PCE		
45	00695730	1	Blechhalter	ST	Holder	PC Support de tôle	PCE 75214/01 (5x68=340)		
46	00023640	1	Kabelclip	ST	Cable clip	PC Serre-câble	PCE SCO 5029 A2G		
47	01177820	1	Blindniet	ST	Blind rivet	PC Rivet	PCE F3X7,0-AI		
48	00975160	1	Bolzen	ST	Bolt	PC Boulon	PCE		
49	00980560	1	Bodenblech	ST	Bottom plate	PC Tôle d' sol	PCE		
50	00053020	1	6kt.Schraube	ST	Hexagon screw	PC Vis à 6 pans	PCE M6x20-8.8 A2G	DIN 933	
51	00975150	2	Rolle	ST	Roller	PC Bobine	PCE		
52	00551140	3	Blechschaube	ST	Tapping screw	PC Vis de tôle	PCE ST4,8x13-B A2G	DIN 7982	
53	00980610	1	Fußmatte	ST	Floor mat	PC Natte	PCE		
54	00975140	1	Trittleiste	ST	Step plate	PC Bord d'escabeau	PCE		

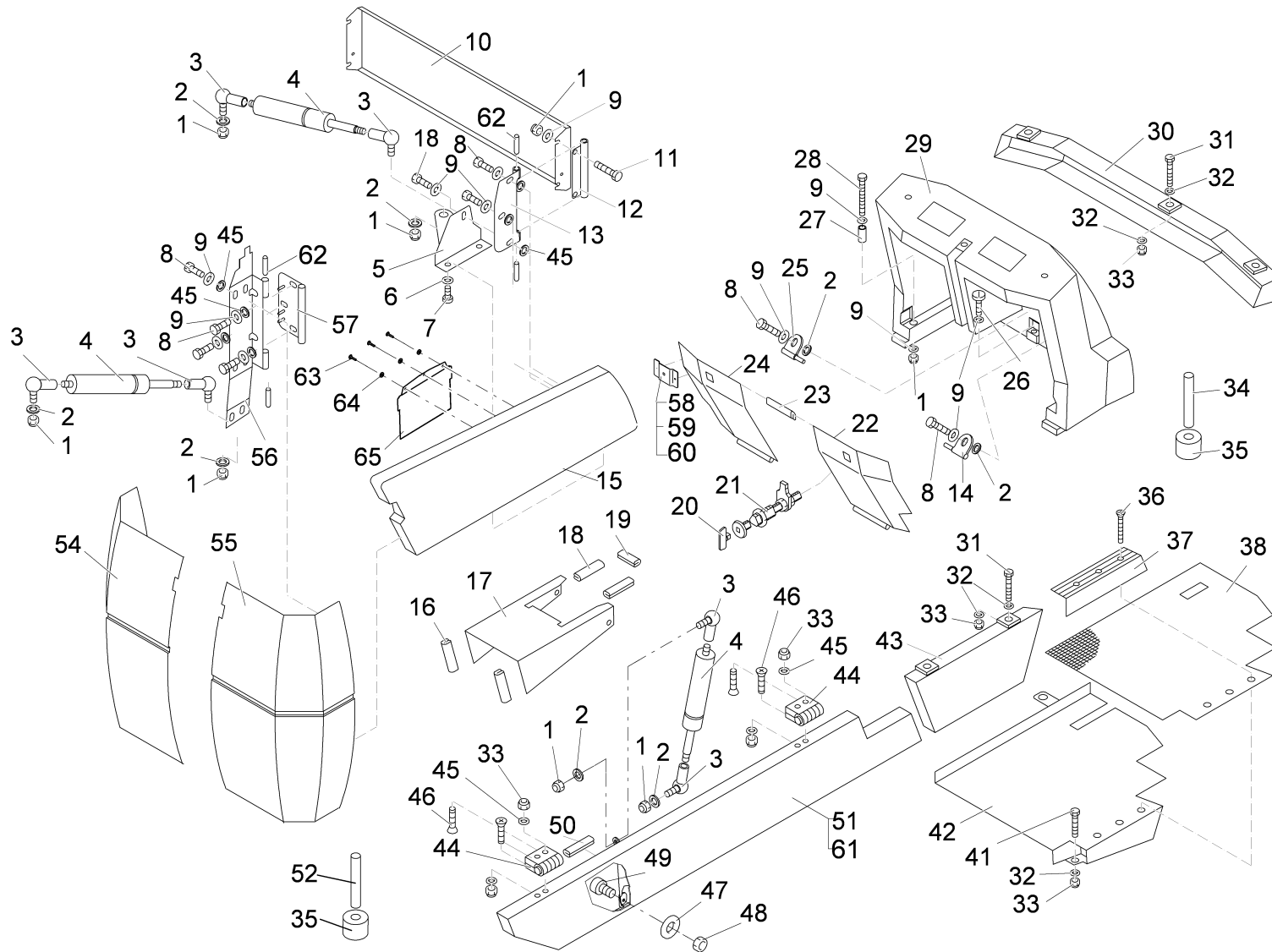
Verkleidung (rechts) / Covering (R.H.) / Revêtement (de droite)



Verkleidung (rechts) / Covering (R.H.) / Revêtement (de droite)

Pos.	Best. Nr. PN Ref.No.	Stk k. Qty. Qté.	Bezeichnung	Einh eit	Description	Unit Designation	Abmessungen Unité Measurement Mesurage	DIN / ISO	Bemerkungen Remarks Remarques
1	00051510	8	6kt.Mutter	ST	Hex. Nut	PC Écrou à 6 pans	PCE M8-8 A2G	DIN 985	
2	00053750	8	Scheibe	ST	Washer	PC Washer	PCE A8,4-140HV-St A2G	DIN 125	
3	00527690	6	Winkelgelenk	ST	Angle joint	PC Joint d'angle	PCE CS13 A2G	DIN 71802	
4	00159800	3	Gasfeder	ST	Pneumatic spring	PC Plume de gaz	PCE 250N		
5	00975080	1	Winkel	ST	Angle	PC Angle	PCE		
6	00053720	3	Scheibe	ST	Washer	PC Washer	PCE A5,3-140HV-St A2G	DIN 125	
7	00959220	3	Schraube	ST	Screw	PC Vis	PCE C M5x12-St A2G TORX	DIN 7500	
8	00536320	11	6kt.Schraube	ST	Hex.bolt	PC Vis à 6 pans	PCE M8x14-8.8 A2G	DIN 933	
9	00042900	20	Scheibe	ST	Washer	PC Washer	PCE 8,4-140HV-St A3G	DIN 9021	
10	00035220	1	Platte	ST	Plate	PC Plaque	PCE 70126/01		
11	00053100	2	6kt.Schraube	ST	Hexagon screw	PC Vis à 6 pans	PCE M8x25-8.8 A2G	DIN 933	
12	00980770	1	Platte	ST	Plate	PC Plaque	PCE		
13	00980780	1	Platte	ST	Plate	PC Plaque	PCE		
14	00975100	1	Bolzen, vollst.	ST	Bolt	PC Boulon	PCE		
15	00980070	1	Seitentür rechts	ST	Side door right	PC Porte latéral à droite	PCE 141306700		
16	00752350	82 5 mm	Kantenschutz	M	Edge protection	M Protection d'affilage	M 1,0-3,5		
17	00980620	1	Haube	ST	Hood	PC Capot	PCE 70084/01		
18	00053080	1	6kt.Schraube	ST	Hexagon screw	PC Vis à 6 pans	PCE M8x16 8.8 A2G	DIN 933	
19	00461460	16 0 mm	Kantenschutz	M	Edge protection	M Edge protection	M 1,0-3,5		
20	00975170	1	Schlüssel	ST	Key	PC Clé	PCE		

Verkleidung (rechts) / Covering (R.H.) / Revêtement (de droite)



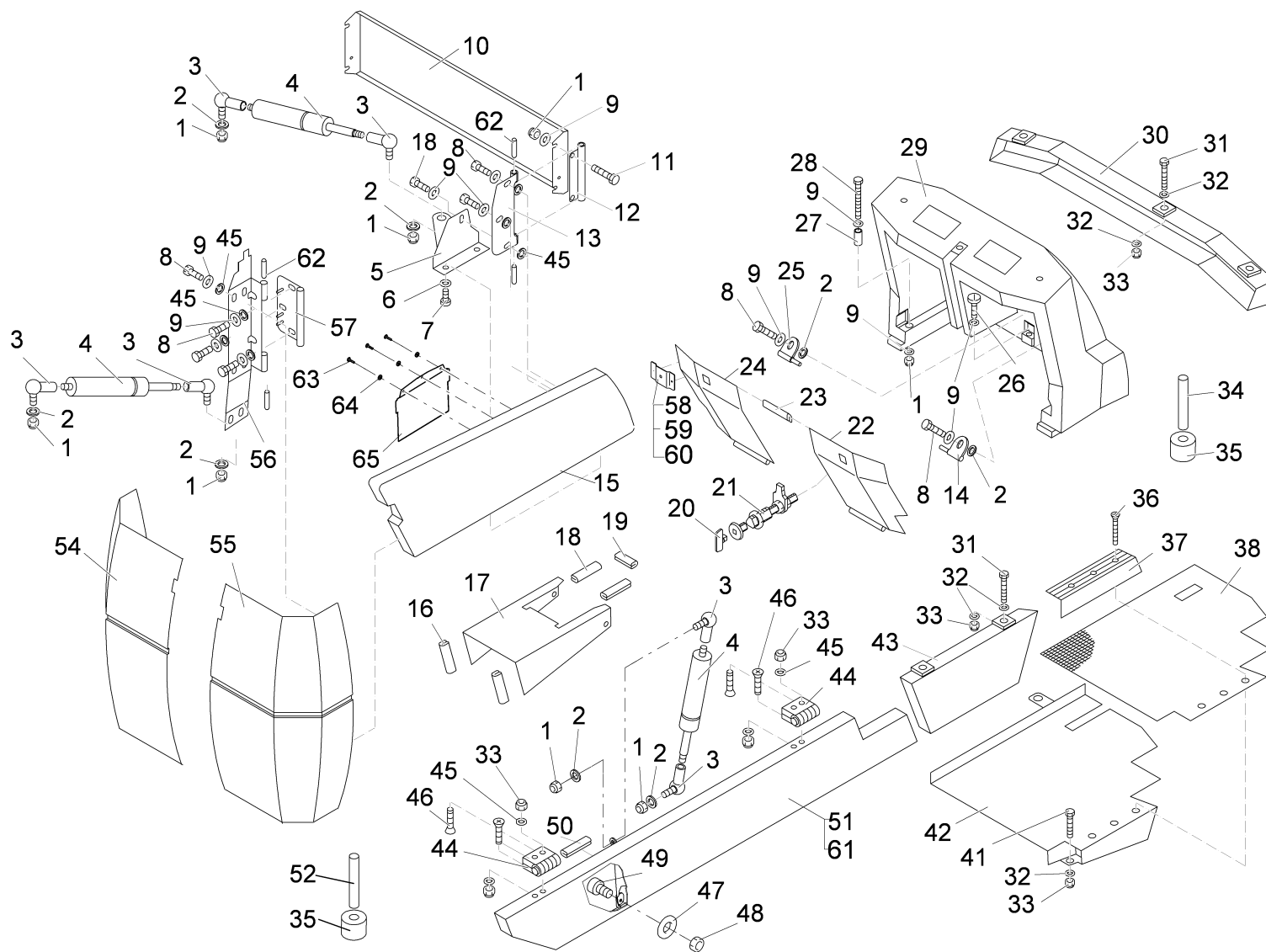
Verkleidung (rechts) / Covering (R.H.) / Revêtement (de droite)

Pos.	Best. Nr. PN Ref.No.	Stc k. Qty. Qté.	Bezeichnung	Einh eit	Description	Unit Designation	Abmessungen Unité Measurement Mesurage	DIN / ISO	Bemerkungen Remarks Remarques
21	00975120	1	Riegelverschluss	ST	Bolt lock	PC Fermeture de verrou	PCE		
22	00722180	1	Blech rechts, vollst.	ST	Sheet metal R.H.	PC Tôle à droite	PCE		
23	00681570	100 0 mm	Kantenschutz	M	Edge protection	M Protection d'affilage	M		
24	00722190	1	Blech links, vollst.	ST	Sheet metal L.H.	PC Tôle à gauche	PCE		
25	00959640	1	Bolzen	ST	Bolt	PC Boulon	PCE		
26	00109720	1	Schraube	ST	Screw	PC Vis	PCE M8x20-St Duo-Taptite	DIN 7500-D	
27	00975110	2	Buchse	ST	Bushing	PC Douille	PCE		
28	00074260	2	6kt.Schraube	ST	Hex.bolt	PC Vis à 6 pans	PCE M8x60-8.8 A2G	DIN 931	
29	00035070	1	Vorderwand	ST	Front wall	PC Paroi devant	PCE		
30	00035210	1	Frontblende, vollst.	ST	Front panel	PC Écran avant	PCE		
31	00053040	5	6kt.Schraube	ST	Hex.bolt	PC Vis à 6 pans	PCE M6x30-8.8 A2G	DIN 933	
32	00135120	11	Scheibe	ST	Washer	PC Washer	PCE 6,4-140HV-St A3G	DIN 9021	
33	00051520	13	6kt.Mutter	ST	Hex. Nut	PC Écrou à 6 pans	PCE M6-6 A2G	DIN 985	
34	00975160	1	Bolzen	ST	Bolt	PC Boulon	PCE		
35	00975150	2	Rolle	ST	Roller	PC Bobine	PCE		
36	00551140	3	Blechschaube	ST	Tapping screw	PC Vis de tôle	PCE ST4,8x13-B A2G	DIN 7982	
37	00975130	1	Trittleiste	ST	Step plate	PC Bord d'escabeau	PCE		
38	00980580	1	Fußmatte	ST	Floor mat	PC Natte	PCE		
41	00053020	1	6kt.Schraube	ST	Hexagon screw	PC Vis à 6 pans	PCE M6x20-8.8 A2G	DIN 933	
42	00980590	1	Bodenblech	ST	Bottom plate	PC Tôle de sol	PCE		
43	00980570	1	Verkleidungsblech	ST	Cover sheet metal	PC Tôle d' couverture	PCE		
44	00522530	2	Scharnier	ST	Hinge	PC Hinge	PCE		

Index: 97047799-2

33

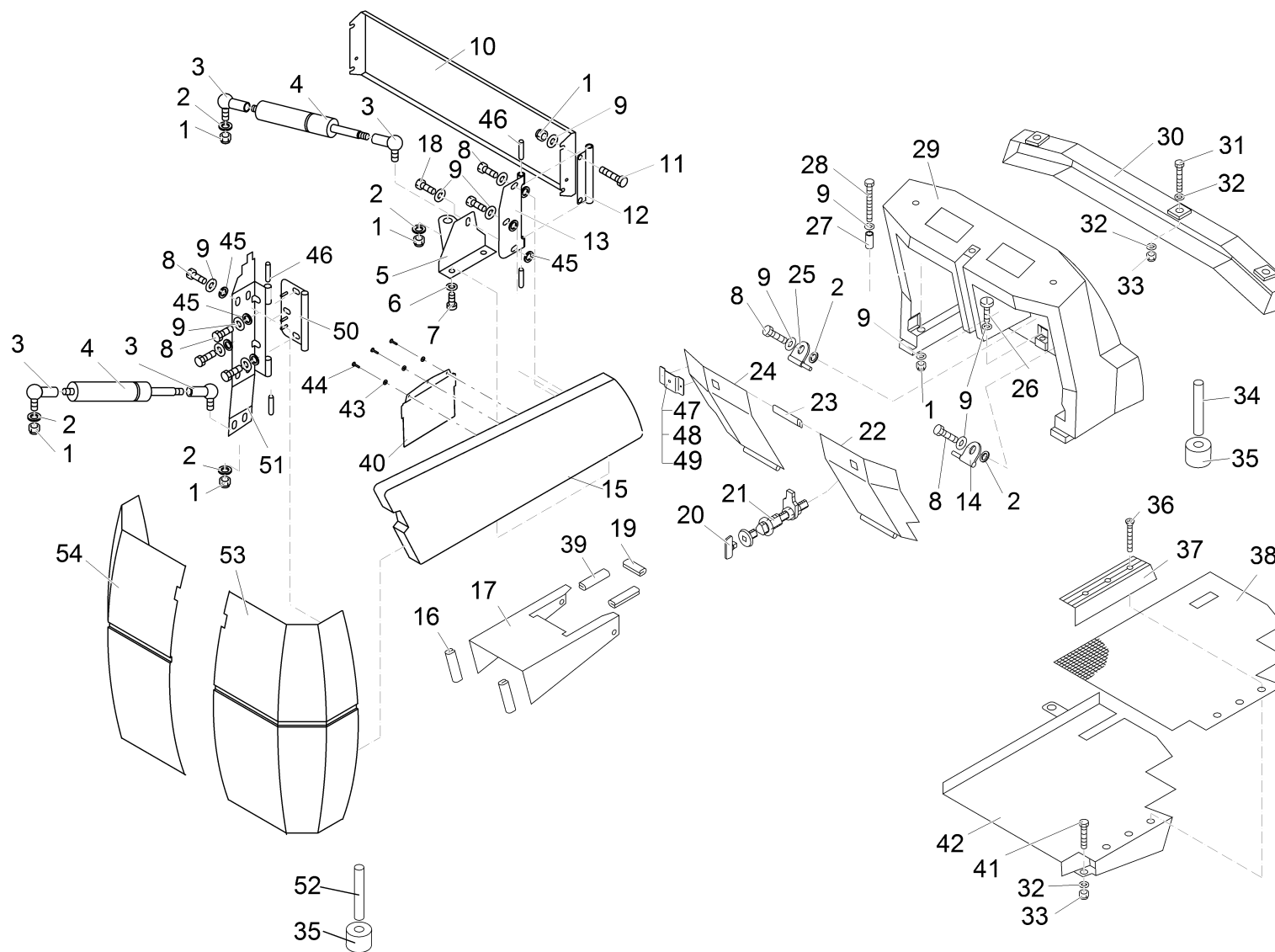
Verkleidung (rechts) / Covering (R.H.) / Revêtement (de droite)



Verkleidung (rechts) / Covering (R.H.) / Revêtement (de droite)

Pos.	Best. Nr. PN Ref.No.	Stc k. Qty. Qté.	Bezeichnung	Einh eit	Description	Unit Designation	Abmessungen Unité Measurement Mesurage	DIN / ISO	Bemerkungen Remarks Remarques
45	00053730	20	Scheibe	ST	Washer	PC Washer	PCE A6,4-140HV-St A2G	DIN 125	
46	00021310	8	Senkschraube	ST	Countersunk screw	PC Vis à tête fraisée	PCE M6x20-4.8-H A2G	DIN 965	
47	00053400	1	Federring	ST	Spring ring	PC Rondelle de ressort	PCE A6-MP-VERZ., W-CHROM.	DIN 128	
48	00053330	1	6kt.Mutter	ST	Hex. Nut	PC Écrou à 6 pans	PCE M6-8 A2G	DIN 934	
49	00127470	1	Anschlagpuffer	ST	Buffer	PC Armortisseur	PCE		
50	00721090	60 0	Kantenschutz	M	Edge protection	M Protection d'affilage	M 1,0-2,0 schwarz		
51	00035190	1	Klappe	ST	Flap	PC Clapet	PCE		
52	00102290	1	Bolzen	ST	Bolt	PC Boulon	PCE		
54	00980010	1	Tür links	ST	Door left	PC Porte à gauche	PCE 141306400		
55	00980030	1	Tür rechts	ST	Door right	PC Porte, à à droite	PCE 141306500		
56	00980800	1	Winkel	ST	Angle	PC Angle	PCE		
57	00980790	1	Platte	ST	Plate	PC Plaque	PCE		
58	00695730	1	Blechhalter	ST	Holder	PC Support de tôle	PCE 75214/01 (5x68=340)		
59	00023640	1	Kabelclip	ST	Cable clip	PC Serre-câble	PCE SCO 5029 A2G		
60	01177820	1	Blindniet	ST	Blind rivet	PC Rivet	PCE F3X7,0-AI		
61	00035700	1	Klappe (für Seitenschrubbagge gat)	ST	Flap (for Side Scrubbing Unit)	PC Clapet	PCE		
62	00155070	4	Zylinderstift	ST	Cylinder pin	PC Goupille de cylindre	PCE 10m6x50	DIN 6325	
63	00905520	3	Flachrundkopfschra ube	ST	Round head screw	PC Vis à tête fraisée	PCE 5x14		
64	00555520	3	Scheibe	ST	Washer	PC Rondelle	PCE 5,3-140HV-St A3G	DIN 9021	
65	01078280	1	Sichttasche	ST	Bag	PC Sac	PCE		

Verkleidung (rechts) (ab Fgstrnr.: 7580.02.1.1978.4) / Covering (R.H.) (from ser.no.:7580.02.1.1978.4) / Revêtement (de droite) (a partir de numéro de châssis: 7580.02.1.1978.4)



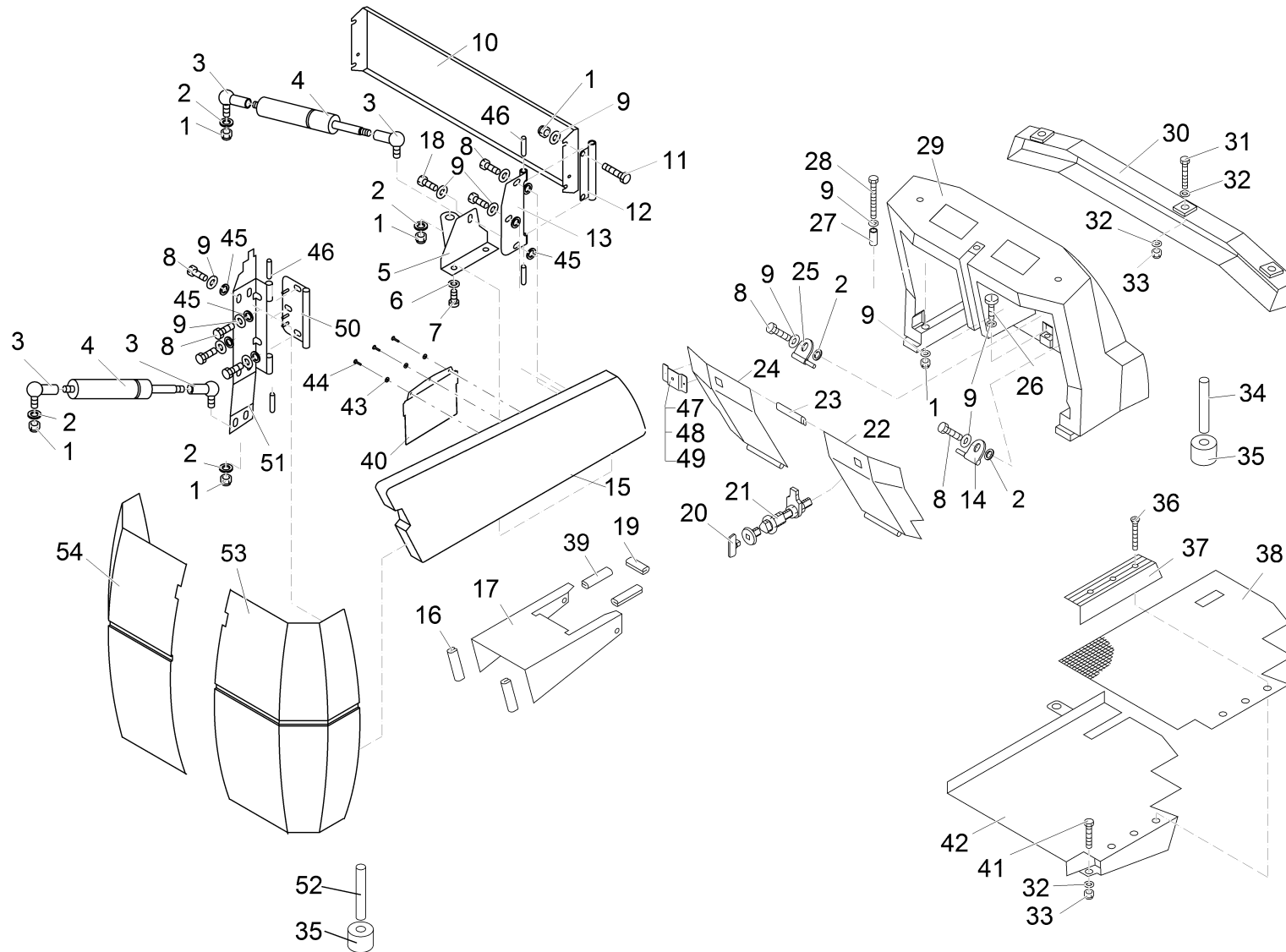
Verkleidung (rechts) (ab Fgstrnr.: 7580.02.1.1978.4) / Covering (R.H.) (from ser.no.:7580.02.1.1978.4) / Revêtement (de droite) (a partir de numéro de châssis: 7580.02.1.1978.4)

Pos.	Best. Nr. PN Ref.No.	Stc k. Qty. Qté.	Bezeichnung	Einh eit	Description	Unit Designation	Abmessungen Unité Measurement Mesurage	DIN / ISO	Bemerkungen Remarks Remarques
1	00051510	8	6kt.Mutter	ST	Hex. Nut	PC Écrou à 6 pans	PCE M8-8 A2G	DIN 985	
2	00053750	8	Scheibe	ST	Washer	PC Washer	PCE A8,4-140HV-St A2G	DIN 125	
3	00527690	6	Winkelgelenk	ST	Angle joint	PC Joint d'angle	PCE CS13 A2G	DIN 71802	
4	00159800	3	Gasfeder	ST	Pneumatic spring	PC Plume de gaz	PCE 250N		
5	00975080	1	Winkel	ST	Angle	PC Angle	PCE		
6	00053720	3	Scheibe	ST	Washer	PC Washer	PCE A5,3-140HV-St A2G	DIN 125	
7	00959220	3	Schraube	ST	Screw	PC Vis	PCE C M5x12-St A2G TORX	DIN 7500	
8	00536320	11	6kt.Schraube	ST	Hex.bolt	PC Vis à 6 pans	PCE M8x14-8.8 A2G	DIN 933	
9	00042900	20	Scheibe	ST	Washer	PC Washer	PCE 8,4-140HV-St A3G	DIN 9021	
10	00035220	1	Platte	ST	Plate	PC Plaque	PCE 70126/01		
11	00053100	2	6kt.Schraube	ST	Hexagon screw	PC Vis à 6 pans	PCE M8x25-8.8 A2G	DIN 933	
12	00980770	1	Platte	ST	Plate	PC Plaque	PCE		
13	00980780	1	Platte	ST	Plate	PC Plaque	PCE		
14	00975100	1	Bolzen, vollst.	ST	Bolt	PC Boulon	PCE		
15	00980070	1	Seitentür rechts	ST	Side door right	PC Porte latéral à droite	PCE 141306700		
16	00752350	0, 580	Kantenschutz	M	Edge protection	M Protection d'affilage	M 1,0-3,5		
17	00980620	1	Haube	ST	Hood	PC Capot	PCE 70084/01		
18	00053080	1	6kt.Schraube	ST	Hexagon screw	PC Vis à 6 pans	PCE M8x16 8.8 A2G	DIN 933	
19	00461460	0, 160	Kantenschutz	M	Edge protection	M Edge protection	M 1,0-3,5		
20	00975170	1	Schlüssel	ST	Key	PC Clé	PCE		
21	00975120	1	Riegelverschluss	ST	Bolt lock	PC Fermeture de verrou	PCE		
22	00722180	1	Blech rechts, vollst.	ST	Sheet metal R.H.	PC Tôle à droite	PCE		

Index: 97122469-2 7580-02

37

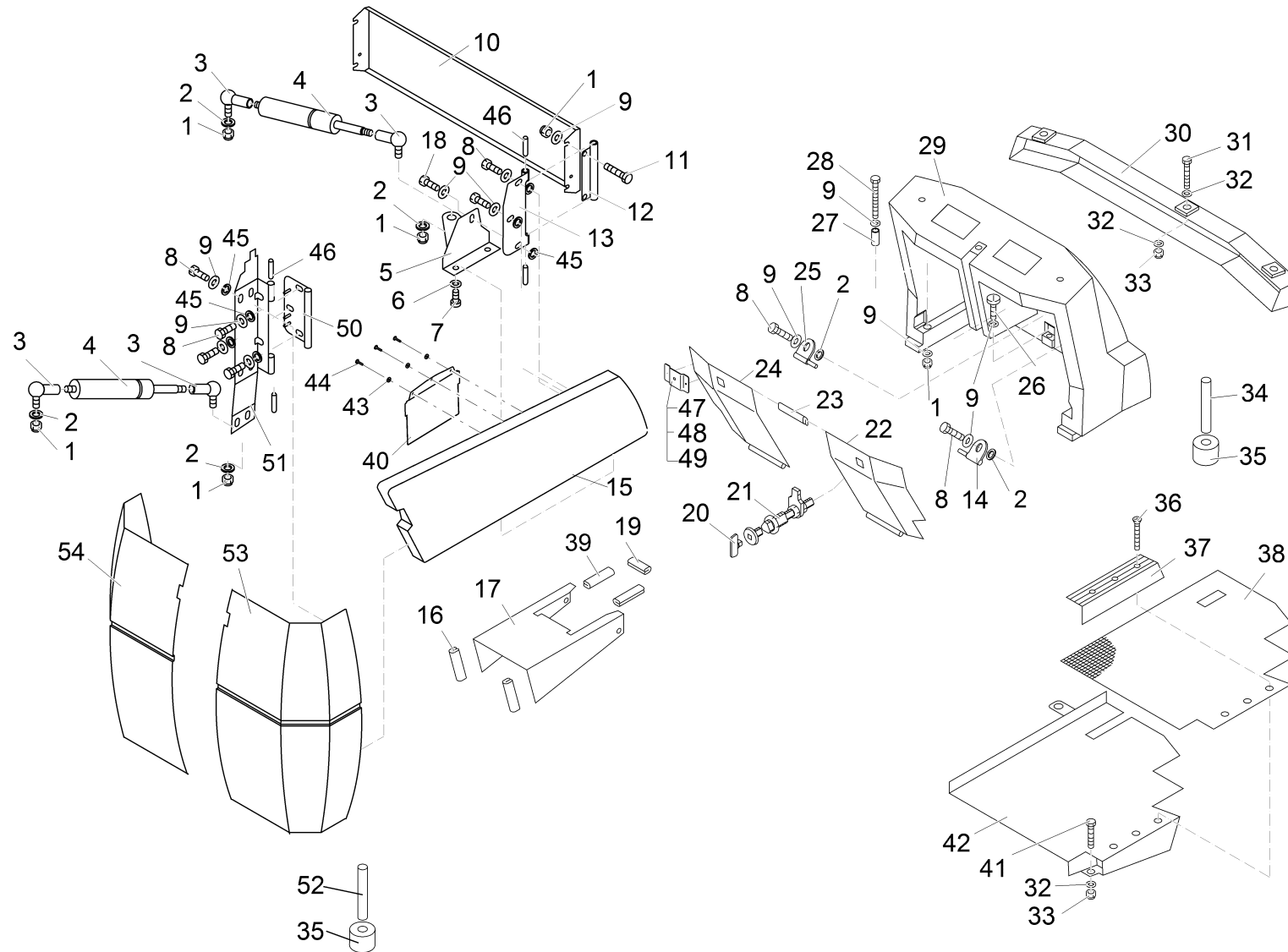
Verkleidung (rechts) (ab Fgstrnr.: 7580.02.1.1978.4) / Covering (R.H.) (from ser.no.:7580.02.1.1978.4) / Revêtement (de droite) (a partir de numéro de châssis: 7580.02.1.1978.4)



Verkleidung (rechts) (ab Fgstrnr.: 7580.02.1.1978.4) / Covering (R.H.) (from ser.no.:7580.02.1.1978.4) / Revêtement (de droite) (a partir de numéro de châssis: 7580.02.1.1978.4)

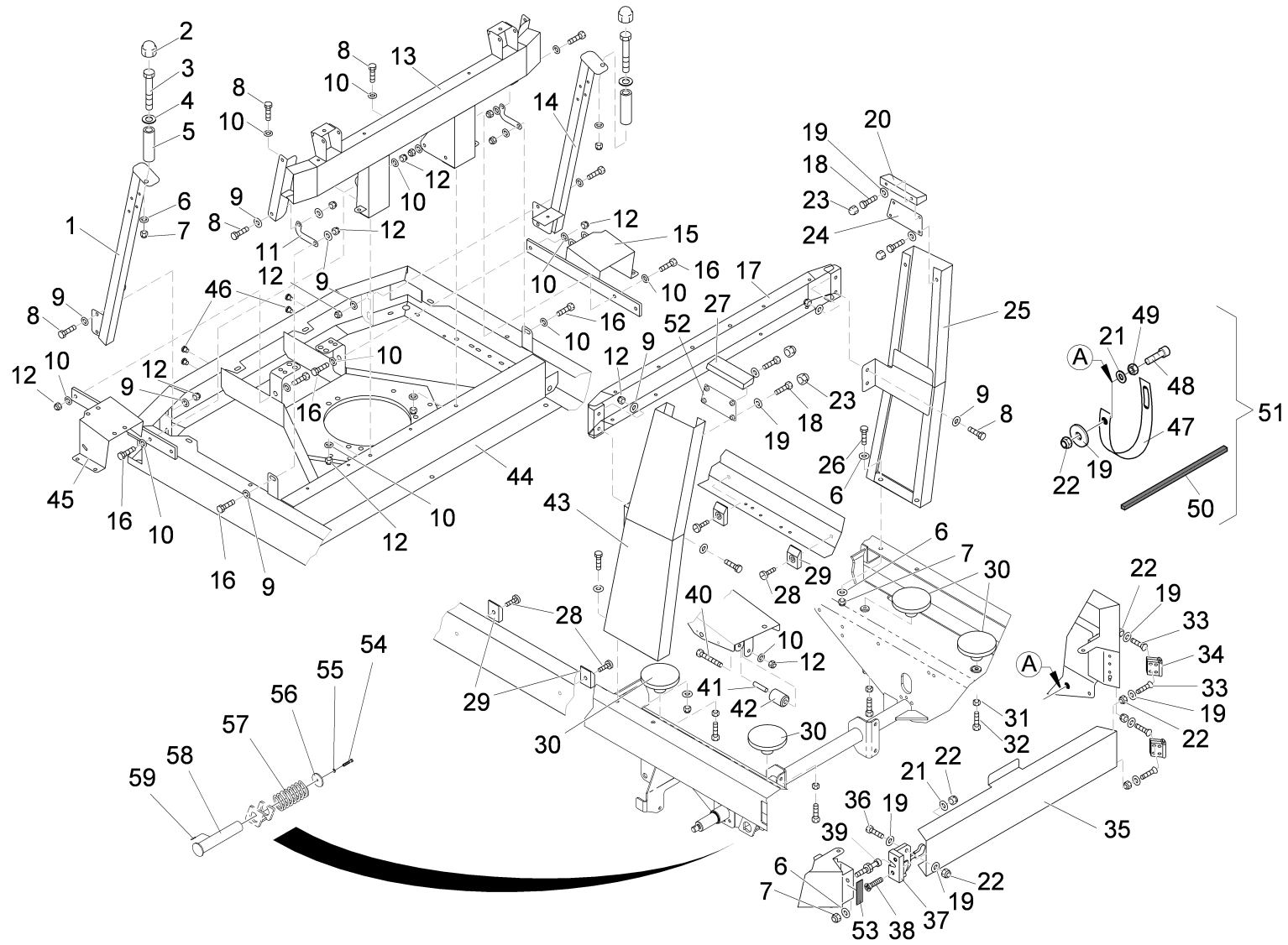
Pos.	Best. Nr. PN Ref.No.	Stk k. Qty. Qté.	Bezeichnung	Einh eit	Description	Unit Designation	Abmessungen Unité Measurement Mesurage	DIN / ISO	Bemerkungen Remarks Remarques
23	00681570	1, 000	Kantenschutz	M	Edge protection	M Protection d'affilage	M		
24	00722190	1	Blech links, vollst.	ST	Sheet metal L.H.	PC Tôle à gauche	PCE		
25	00959640	1	Bolzen	ST	Bolt	PC Boulon	PCE		
26	00109720	1	Schraube	ST	Screw	PC Vis	PCE M8x20-St Duo-Taptite	DIN 7500-D	
27	00975110	2	Buchse	ST	Bushing	PC Douille	PCE		
28	00074260	2	6kt.Schraube	ST	Hex.bolt	PC Vis à 6 pans	PCE M8x60-8.8 A2G	DIN 931	
29	00035070	1	Vorderwand	ST	Front wall	PC Paroi devant	PCE		
30	00035210	1	Frontblende, vollst.	ST	Front panel	PC Écran avant	PCE		
31	00053040	5	6kt.Schraube	ST	Hex.bolt	PC Vis à 6 pans	PCE M6x30-8.8 A2G	DIN 933	
32	00135120	11	Scheibe	ST	Washer	PC Washer	PCE 6,4-140HV-St A3G	DIN 9021	
33	00051520	13	6kt.Mutter	ST	Hex. Nut	PC Écrou à 6 pans	PCE M6-6 A2G	DIN 985	
34	00975160	1	Bolzen	ST	Bolt	PC Boulon	PCE		
35	00975150	2	Rolle	ST	Roller	PC Bobine	PCE		
36	00551140	3	Blechschrabe	ST	Tapping screw	PC Vis de tôle	PCE ST4,8x13-B A2G	DIN 7982	
37	00975130	1	Trittleiste	ST	Step plate	PC Bord d'escabeau	PCE		
38	00980580	1	Fußmatte	ST	Floor mat	PC Natte	PCE		
39	00752350	0, 140	Kantenschutz	M	Edge protection	M Protection d'affilage	M 1,0-3,5		
40	01078280	1	Sichttasche	ST	Bag	PC Sac	PCE		
41	00053020	1	6kt.Schraube	ST	Hexagon screw	PC Vis à 6 pans	PCE M6x20-8.8 A2G	DIN 933	
42	00980590	1	Bodenblech	ST	Bottom plate	PC Tôle de sol	PCE		
43	00555520	3	Scheibe	ST	Washer	PC Rondelle	PCE 5,3-140HV-St A3G	DIN 9021	

Verkleidung (rechts) (ab Fgstrnr.: 7580.02.1.1978.4) / Covering (R.H.) (from ser.no.:7580.02.1.1978.4) / Revêtement (de droite) (a partir de numéro de châssis: 7580.02.1.1978.4)



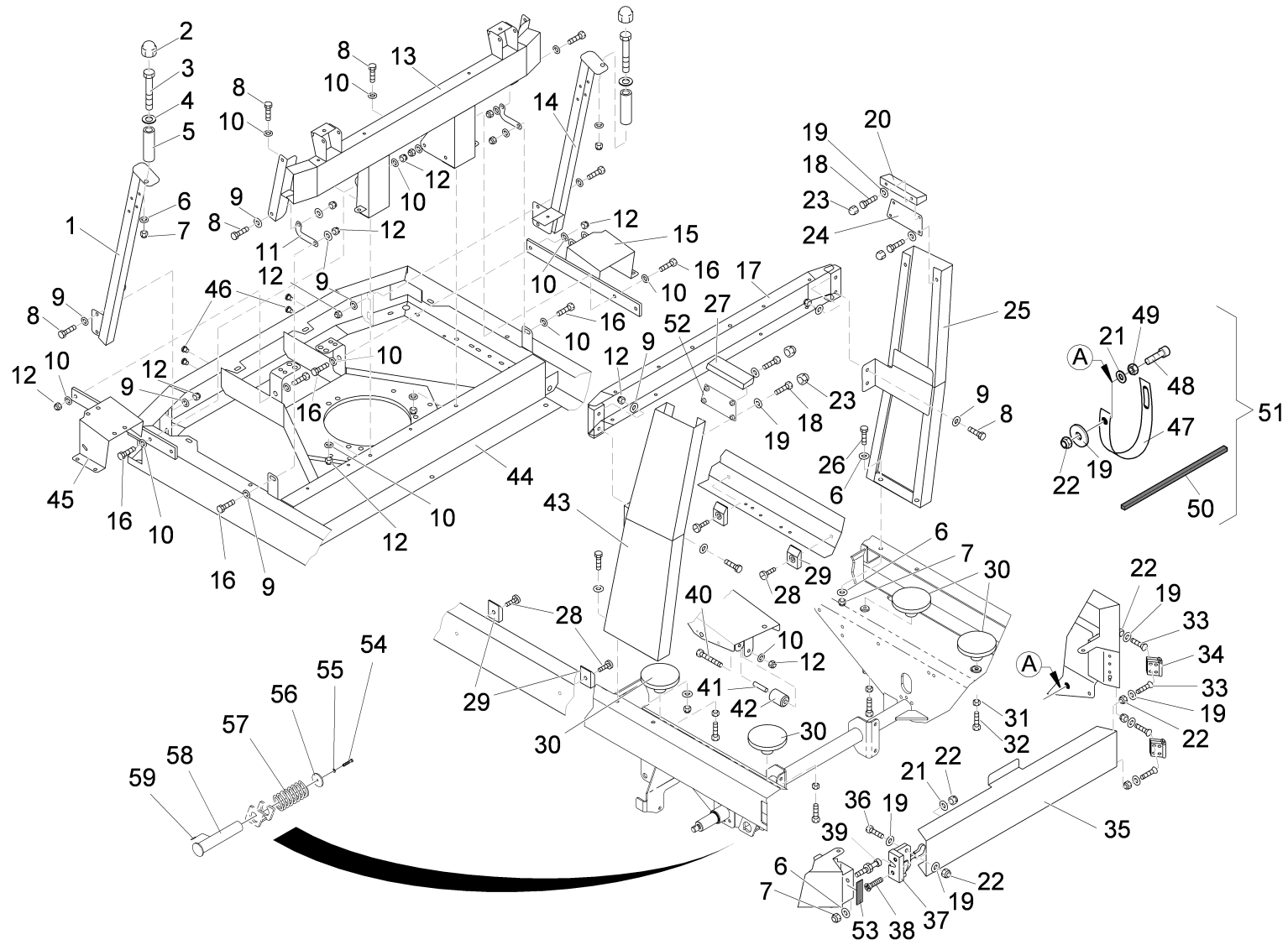
Verkleidung (rechts) (ab Fgstrnr.: 7580.02.1.1978.4) / Covering (R.H.) (from ser.no.:7580.02.1.1978.4) / Revêtement (de droite) (a partir de numéro de châssis: 7580.02.1.1978.4)

Pos.	Best. Nr. PN Ref.No.	Stk. Qty. Qté.	Bezeichnung	Einh. eit	Description	Unit Designation	Abmessungen Unité Measurement Mesurage	DIN / ISO	Bemerkungen Remarks Remarques
44	00905520	3	Flachrundkopfschraube	ST	Round head screw	PC Vis à tête fraisée	PCE 5x14		
45	00053730	20	Scheibe	ST	Washer	PC Washer	PCE A6,4-140HV-St A2G	DIN 125	
46	00155070	4	Zylinderstift	ST	Cylinder pin	PC Goupille de cylindre	PCE 10m6x50	DIN 6325	
47	00695730	1	Blechhalter	ST	Holder	PC Support de tôle	PCE 75214/01 (5x68=340)		
48	00023640	1	Kabelclip	ST	Cable clip	PC Serre-câble	PCE SCO 5029 A2G		
49	01177820	1	Blindniet	ST	Blind rivet	PC Rivet	PCE F3X7,0-AI		
50	00980790	1	Platte	ST	Plate	PC Plaque	PCE		
51	00980800	1	Winkel	ST	Angle	PC Angle	PCE		
52	00102290	1	Bolzen	ST	Bolt	PC Boulon	PCE		
53	00980030	1	Tür rechts	ST	Door right	PC Porte, à à droite	PCE 141306500		
54	00980010	1	Tür links	ST	Door left	PC Porte à gauche	PCE 141306400		



Fahrgestell (bis 06/2011) / Frame (til 06/2010) / Cadre (jusqu'a 06/2010)

Pos.	Best. Nr. PN Ref.No.	Stc k. Qty. Qté.	Bezeichnung	Einh eit	Description	Unit Designation	Abmessungen Unité Measurement Mesurage	DIN / ISO	Bemerkungen Remarks Remarques
1	00035170	1	Stütze links	ST	Support left	PC Support à gauche	PCE		
2	00747210	2	Schutzkappe	ST	Lens cap	PC Capot de protection	PCE 1000/1072 SW		
3	00157410	2	6kt.Schraube	ST	Hex.bolt	PC Vis à 6 pans	PCE M10x85-8.8 A3G	DIN 931	
4	01177570	2	Scheibe	ST	Washer	PC Rondelle	PCE 75323/01 (5x160=800)		
5	00974240	2	Hülse	ST	Sleeve	PC Douille	PCE		
6	00053760	13	Scheibe	ST	Washer	PC Washer	PCE A10,5-140HV-St A2G	DIN 125	
7	00051500	11	6kt.Mutter	ST	Hex. Nut	PC Écrou à 6 pans	PCE M10-6 A2G	DIN 985	
8	00053100	14	6kt.Schraube	ST	Hexagon screw	PC Vis à 6 pans	PCE M8x25-8.8 A2G	DIN 933	
9	00042900	24	Scheibe	ST	Washer	PC Washer	PCE 8,4-140HV-St A3G	DIN 9021	
10	00053750	18	Scheibe	ST	Washer	PC Washer	PCE A8,4-140HV-St A2G	DIN 125	
11	00974310	2	Lasche	ST	Bracket	PC Eclisse	PCE 75200/01-(5x90=450)		
12	00051510	21	6kt.Mutter	ST	Hex. Nut	PC Écrou à 6 pans	PCE M8-8 A2G	DIN 985	
13	00035150	1	Querträger	ST	Carrier	PC Carene	PCE		
14	00035160	1	Stütze rechts	ST	Support right	PC Support à droite	PCE		
15	00980420	1	Strebe rechts	ST	Prop right	PC Étai à droite	PCE		
16	00053110	6	6kt.Schraube	ST	Hexagon screw	PC Vis à 6 pans	PCE M8x30-8.8 A2G	DIN 933	
17	00035140	1	Querträger	ST	Carrier	PC Carene	PCE		
18	00053010	8	6kt.Schraube	ST	Hex.bolt	PC Vis à 6 pans	PCE M6x16-8.8 A2G	DIN 933	
19	00135120	18	Scheibe	ST	Washer	PC Washer	PCE 6,4-140HV-St A3G	DIN 9021	
20	00974280	1	Haube rechts	ST	Hood R.H.	PC Capot à droite	PCE		
21	00053730	8	Scheibe	ST	Washer	PC Washer	PCE A6,4-140HV-St A2G	DIN 125	
22	00051520	14	6kt.Mutter	ST	Hex. Nut	PC Écrou à 6 pans	PCE M6-6 A2G	DIN 985	
23	00525910	8	Schutzkappe	ST	Lens cap	PC Capot de protection	PCE 1000/1069 SW		

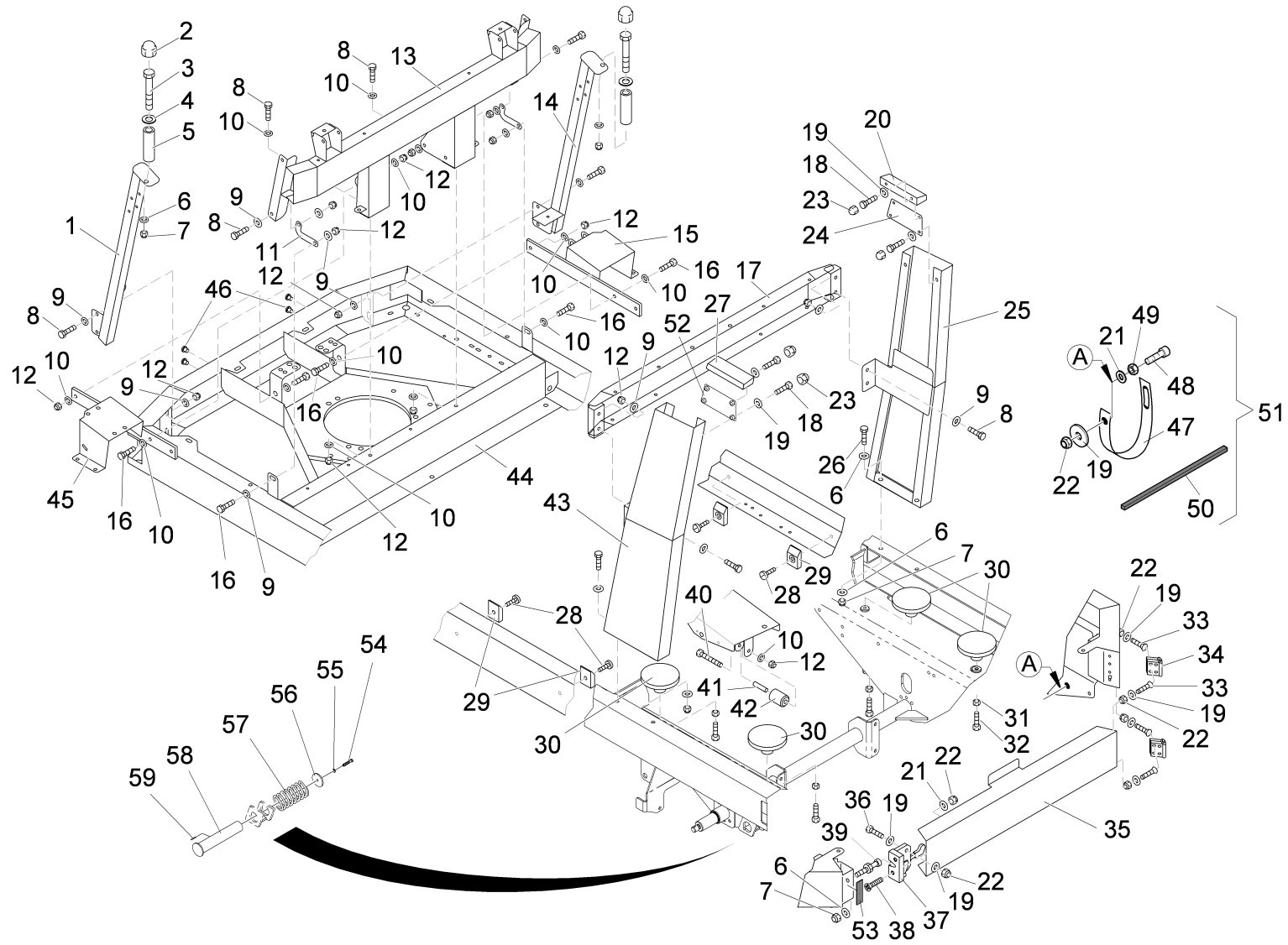


Fahrgestell (bis 06/2011) / Frame (til 06/2010) / Cadre (jusqu'a 06/2010)

Pos.	Best. Nr. PN Ref.No.	Stc k. Qty. Qté.	Bezeichnung	Einh eit	Description	Unit Designation	Abmessungen Unité Measurement Mesurage	DIN / ISO	Bemerkungen Remarks Remarques
24	01073230	1	Platte rechts, kpl.	ST	Plate R.H., cpl	PC Plaque à droite, cpl.	PCE		
25	00035120	1	Pfosten rechts	ST	Spar frame R.H.	PC Montant à droite	PCE		
26	00053160	4	6kt.Schraube	ST	Hexagon screw	PC Vis à 6 pans	PCE M10x30-8.8 A3G	DIN 933	
27	00974270	1	Haube links	ST	Hood L.H.	PC Capot à gauche	PCE		
28	00109720	4	Schraube	ST	Screw	PC Vis	PCE M8x20-St Duo-Taptite	DIN 7500-D	
29	00974300	4	Distanzstück	ST	Spacer piece	PC Pièce de distance	PCE		
30	00974220	4	Scheibe	ST	Washer	PC Rondelle	PCE		
31	00053360	4	6kt.Mutter	ST	Hex. Nut	PC Écrou à 6 pans	PCE M10-8 A3G	DIN 934	
32	00051550	4	6kt.Schraube	ST	Hex.bolt	PC Vis à 6 pans	PCE M10x65-8.8 A3G	DIN 933	
33	00021310	8	Senkschraube	ST	Countersunk screw	PC Vis à tête fraisée	PCE M6x20-4.8-H A2G	DIN 965	
34	00522530	2	Scharnier	ST	Hinge	PC Hinge	PCE		
35	00035110	1	Querträger hinten, vollst.	ST	Cross beam rear	PC Traverse arrière	PCE		
36	00053040	2	6kt.Schraube	ST	Hex.bolt	PC Vis à 6 pans	PCE M6x30-8.8 A2G	DIN 933	
37	01276610	1	Kabinenschloss rechts	ST	Cab lock R.H.	PC Serrure de cabine à droite	PCE		
38	00551160	2	Senkschraube	ST	Countersunk screw	PC Vis à tête fraisée	PCE M6x25-4.8-H A2G	DIN 965	
39	00877070	1	Bolzen	ST	Bolt	PC Boulon	PCE		
40	00557600	1	6kt.Schraube	ST	Hex.bolt	PC Vis à 6 pans	PCE M8x70-8.8 A2G	DIN 933	
41	00974250	1	Distanzstück	ST	Spacer piece	PC Pièce de distance	PCE		
42	00974260	1	Rolle	ST	Roller	PC Bobine	PCE		
43	03009300	1	Pfosten links, vollst.	ST	Spar frame L.H.	PC Montant à gauche	PCE		
44	00035100	1	Fahrgestell, vollst.	ST	Chassis	PC Châssis	PCE		
45	00980440	1	Strebe links	ST	Prop left	PC Étai à gauche	PCE		

Index: 97042337 7580-23

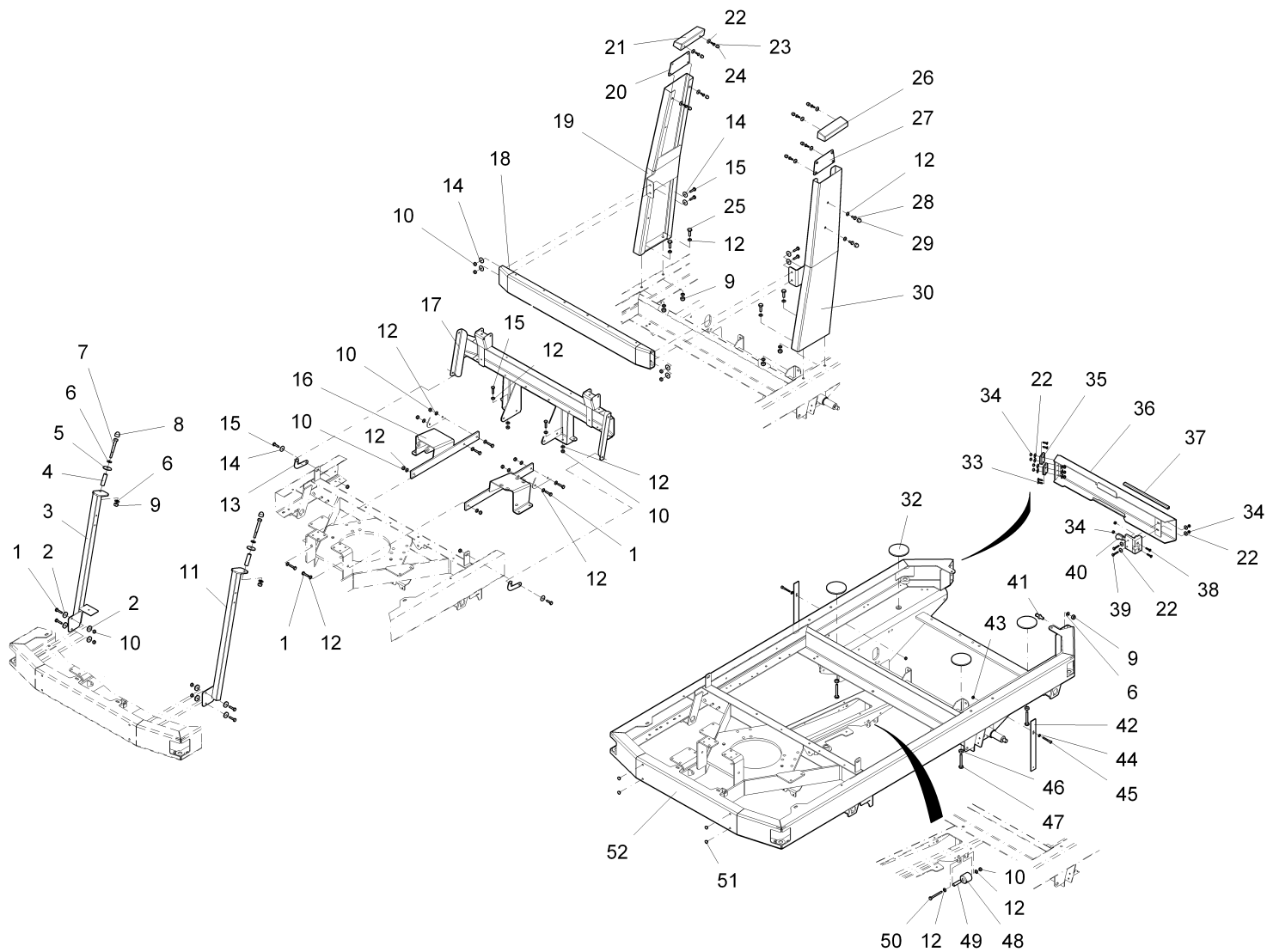
45



Fahrgestell (bis 06/2011) / Frame (til 06/2010) / Cadre (jusqu'a 06/2010)

Pos.	Best. Nr. PN Ref.No.	Stc k. Qty. Qté.	Bezeichnung	Einh eit	Description	Unit Designation	Abmessungen Unité Measurement Mesurage	DIN / ISO	Bemerkungen Remarks Remarques
46	00906060	4	Verschluss-Stopfen	ST	Drain plug	PC Bouchon	PCE F4 SW		
47	01070570	2	Gummilasche	ST	Rubber strap	PC Verrou de caoutchouc	PCE		
49	00053330	2	6kt.Mutter	ST	Hex. Nut	PC Écrou à 6 pans	PCE M6-8 A2G	DIN 934	
50	00161240	0, 800	Kantenschutz	M	Edge protection	M Edge protection	M 10,5x17 schwarz		
51	01070330	1	Umrüstsatz Fahrgestell HKM 1100	ST	modification kit chassis HKM 1	PC Pieces mod de chassis HKM 1100	PCE		
52	01073240	1	Platte links, kpl.	ST	Plate L.H., cpl.	PC Plaque à gauche, cpl.	PCE		
53	00865630	1, 000	Zellkautschuk	M	Sealing tape	M Lisiere de etancheite	M 10x3 GT3 schwarz		
54	00053030	4	6kt.Schraube	ST	Hexagon screw	PC Vis à 6 pans	PCE M6x25-8.8 A2G	DIN 933	
55	00053400	4	Federring	ST	Spring ring	PC Rondelle de ressort	PCE A6-MP-VERZ., W-CHROM.	DIN 128	
56	00952720	4	Scheibe	ST	Washer	PC Rondelle	PCE 75049/01 (5x160=800)		
57	00952730	4	Druckfeder	ST	Pressure spring	PC Ressort à pression	PCE		
58	00952710	4	Bolzen	ST	Bolt	PC Boulon	PCE		
59	00900390	4	Zylinderstift	ST	Cylinder pin	PC Goupille de cylindre	PCE 4m6x20-St	ISO 2338	

Fahrgestell (ab Fgst.nr.:7580.02.1.1978.4) bis ca. 03/12 / Frame (from serial number: 7580.02.1.1978.4) until appr. 03/11 / Cadre (a partir de numéro de chassis: 7580.02.1.1978.4) jusqu'a d' appr. 2012-03 (-> 2012-03-31)



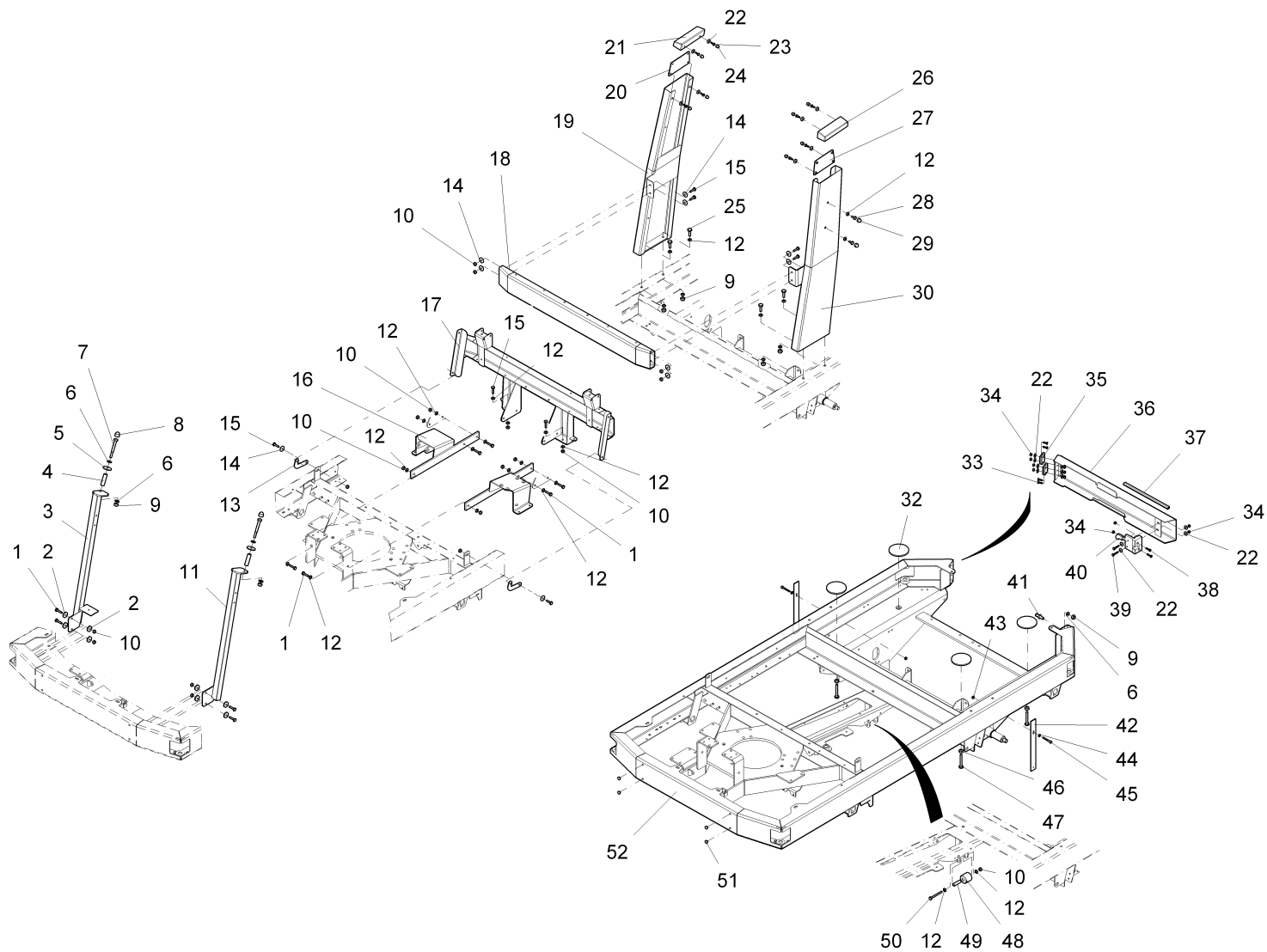
Fahrgestell (ab Fgst.nr.:7580.02.1.1978.4) bis ca. 03/12 / Frame (from serial number: 7580.02.1.1978.4) until appr. 03/11 / Cadre (a partir de numéro de chassis: 7580.02.1.1978.4) jusqu'a d' appr. 2012-03
 (-> 2012-03-31)

Pos.	Best. Nr. PN Ref.No.	Stc k. Qty. Qté.	Bezeichnung	Einh eit	Description	Unit Designation	Abmessungen Unité Measurement Mesurage	DIN / ISO	Bemerkungen Remarks Remarques
1	00053110	8	6kt.Schraube	ST	Hexagon screw	PC Vis à 6 pans	PCE M8x30-8.8 A2G	DIN 933	
2	00047990	4	Zahntellerscheibe	ST	Disk wheel	PC Rondelle de plaque dentaire	PCE 9,2 A3G		
3	00035160	1	Stütze rechts	ST	Support right	PC Support à droite	PCE		
4	00974240	2	Hülse	ST	Sleeve	PC Douille	PCE		
5	01177570	2	Scheibe	ST	Washer	PC Rondelle	PCE 75323/01 (5x160=800)		
6	00053760	5	Scheibe	ST	Washer	PC Washer	PCE A10,5-140HV-St A2G	DIN 125	
7	00157410	2	6kt.Schraube	ST	Hex.bolt	PC Vis à 6 pans	PCE M10x85-8.8 A3G	DIN 931	
8	00747210	2	Schutzkappe	ST	Lens cap	PC Capot de protection	PCE 1000/1072 SW		
9	00051500	7	6kt.Mutter	ST	Hex. Nut	PC Écrou à 6 pans	PCE M10-6 A2G	DIN 985	
10	00051510	9	6kt.Mutter	ST	Hex. Nut	PC Écrou à 6 pans	PCE M8-8 A2G	DIN 985	
11	00035170	1	Stütze links	ST	Support left	PC Support à gauche	PCE		
12	00053750	36	Scheibe	ST	Washer	PC Washer	PCE A8,4-140HV-St A2G	DIN 125	
13	00974310	2	Lasche	ST	Bracket	PC Eclisse	PCE 75200/01-(5x90=450)		
14	00042900	14	Scheibe	ST	Washer	PC Washer	PCE 8,4-140HV-St A3G	DIN 9021	
15	00053100	8	6kt.Schraube	ST	Hexagon screw	PC Vis à 6 pans	PCE M8x25-8.8 A2G	DIN 933	
16	00980420	1	Strebe rechts	ST	Prop right	PC Étai à droite	PCE		
17	00035150	1	Querträger	ST	Carrier	PC Carene	PCE		
18	00035140	1	Querträger	ST	Carrier	PC Carene	PCE		
19	00035120	1	Pfosten rechts	ST	Spar frame R.H.	PC Montant à droite	PCE		
20	01073230	1	Platte rechts, kpl.	ST	Plate R.H., cpl	PC Plaque à droite, cpl.	PCE		
21	00974280	1	Haube rechts	ST	Hood R.H.	PC Capot à droite	PCE		
22	00135120	20	Scheibe	ST	Washer	PC Washer	PCE 6,4-140HV-St A3G	DIN 9021	
23	00053010	8	6kt.Schraube	ST	Hex.bolt	PC Vis à 6 pans	PCE M6x16-8.8 A2G	DIN 933	

Index: 97110647 7580-02

49

Fahrgestell (ab Fgst.nr.:7580.02.1.1978.4) bis ca. 03/12 / Frame (from serial number: 7580.02.1.1978.4) until appr. 03/11 / Cadre (a partir de numéro de chassis: 7580.02.1.1978.4) jusqu'a d' appr. 2012-03
 (-> 2012-03-31)



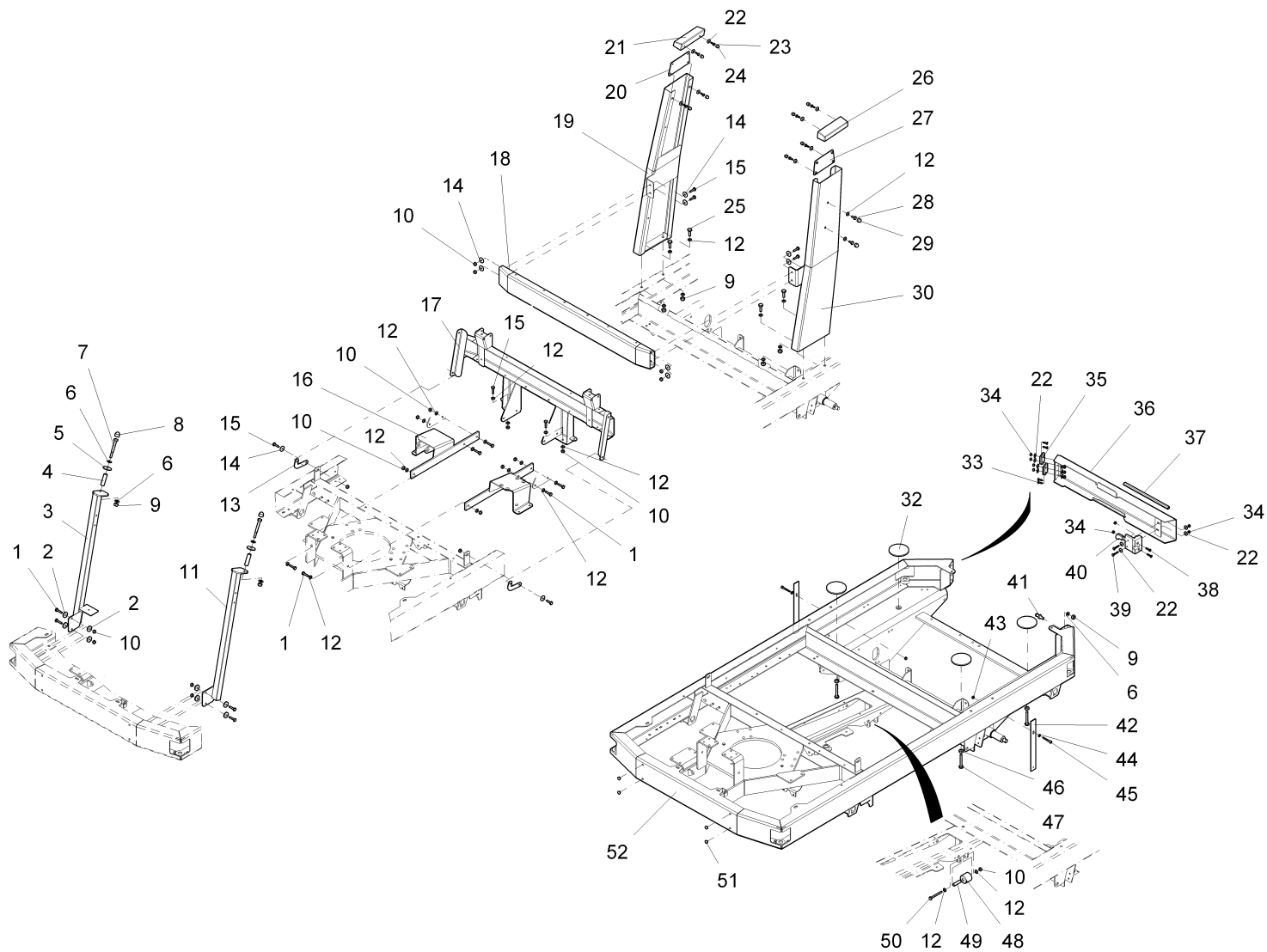
Fahrgestell (ab Fgst.nr.:7580.02.1.1978.4) bis ca. 03/12 / Frame (from serial number: 7580.02.1.1978.4) until appr. 03/11 / Cadre (a partir de numéro de chassis: 7580.02.1.1978.4) jusqu'a d' appr. 2012-03
(-> 2012-03-31)

Pos.	Best. Nr. PN Ref.No.	Stc k. Qty. Qté.	Bezeichnung	Einheit	Description	Unit Designation	Abmessungen Unité Measurement Mesurage	DIN / ISO	Bemerkungen Remarks Remarques
24	00525910	8	Schutzkappe	ST	Lens cap	PC Capot de protection	PCE 1000/1069 SW		
25	00053160	4	6kt.Schraube	ST	Hexagon screw	PC Vis à 6 pans	PCE M10x30-8.8 A3G	DIN 933	
26	00974270	1	Haube links	ST	Hood L.H.	PC Capot à gauche	PCE		
27	01073240	1	Platte links, kpl.	ST	Plate L.H., cpl.	PC Plaque à gauche, cpl.	PCE		
28	00053080	2	6kt.Schraube	ST	Hexagon screw	PC Vis à 6 pans	PCE M8x16 8.8 A2G	DIN 933	
29	00131610	2	Schutzkappe	ST	Lens cap	PC Capot de protection	PCE 1000/893 SW		
30	03009300	1	Pfosten links, vollst.	ST	Spar frame L.H.	PC Montant à gauche	PCE		
32	00974220	4	Scheibe	ST	Washer	PC Rondelle	PCE		
33	00021310	8	Senkschraube	ST	Countersunk screw	PC Vis à tête fraisée	PCE M6x20-4.8-H A2G	DIN 965	
34	00051520	12	6kt.Mutter	ST	Hex. Nut	PC Écrou à 6 pans	PCE M6-6 A2G	DIN 985	
35	00522530	2	Scharnier	ST	Hinge	PC Hinge	PCE		
36	00035110	1	Querträger hinten, vollst.	ST	Cross beam rear	PC Traverse arrière	PCE		
37	00161240	1	Kantenschutz	M	Edge protection	M Edge protection	M 10,5x17 schwarz		
38	00078200	1	Kabinenschloss rechts	ST	Cab lock R.H.	PC Serrure de cabine à droite	PCE		
39	00551160	2	Senkschraube	ST	Countersunk screw	PC Vis à tête fraisée	PCE M6x25-4.8-H A2G	DIN 965	
40	00053040	2	6kt.Schraube	ST	Hex.bolt	PC Vis à 6 pans	PCE M6x30-8.8 A2G	DIN 933	
41	00877070	1	Bolzen	ST	Bolt	PC Boulon	PCE		
42	01070570	2	Gummilasche	ST	Rubber strap	PC Verrou de caoutchouc	PCE		
43	00053330	2	6kt.Mutter	ST	Hex. Nut	PC Écrou à 6 pans	PCE M6-8 A2G	DIN 934	
44	00053730	2	Scheibe	ST	Washer	PC Washer	PCE A6,4-140HV-St A2G	DIN 125	
45	01143070	2	Zyl.Schraube	ST	Socket head screw	PC	PCE M6x45-8.8 A2G	DIN 912	
46	00053360	4	6kt.Mutter	ST	Hex. Nut	PC Écrou à 6 pans	PCE M10-8 A3G	DIN 934	

Index: 97110647 7580-02

51

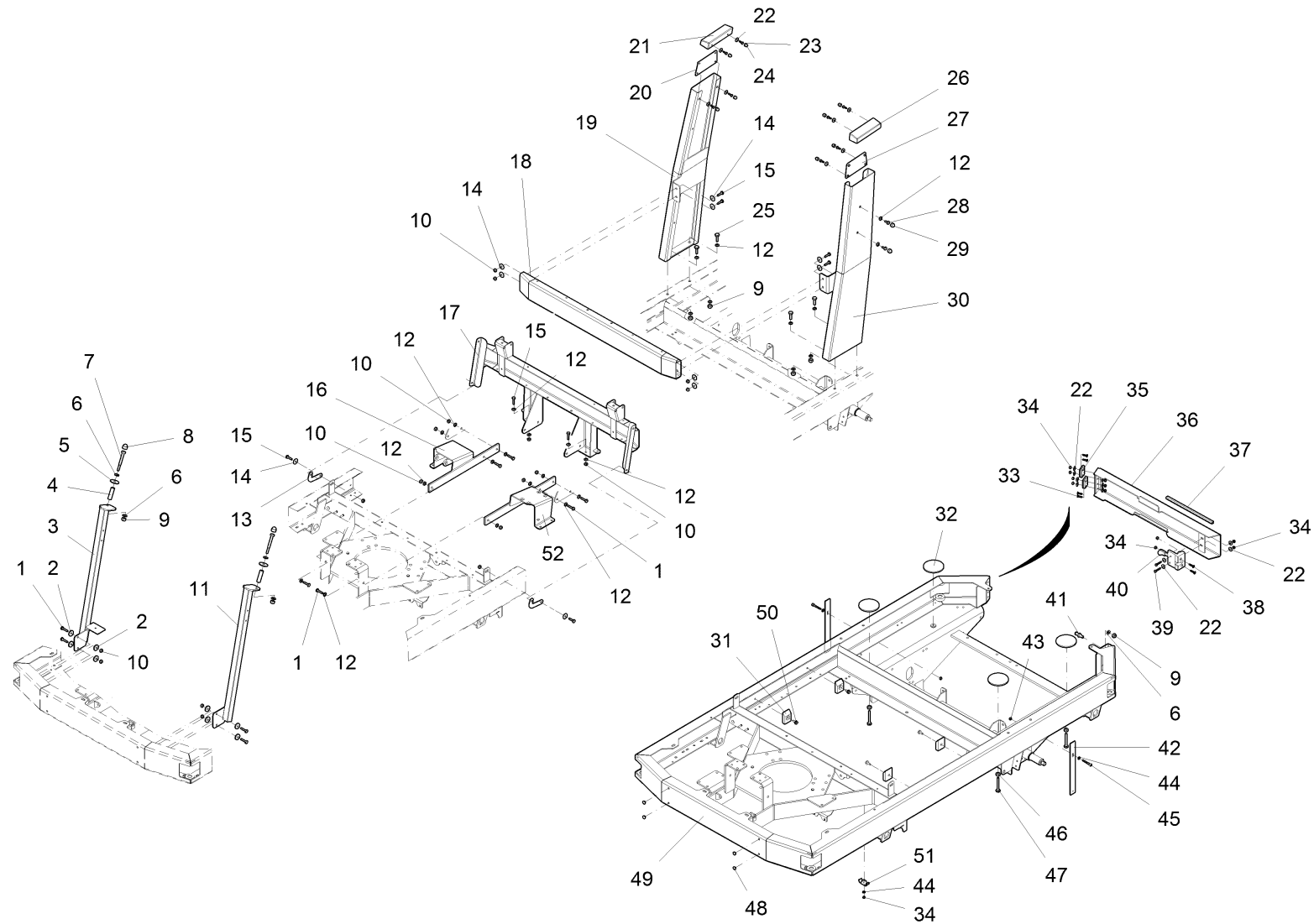
Fahrgestell (ab Fgst.nr.:7580.02.1.1978.4) bis ca. 03/12 / Frame (from serial number: 7580.02.1.1978.4) until appr. 03/11 / Cadre (a partir de numéro de chassis: 7580.02.1.1978.4) jusqu'a d' appr. 2012-03 (-> 2012-03-31)



Fahrgestell (ab Fgst.nr.:7580.02.1.1978.4) bis ca. 03/12 / Frame (from serial number: 7580.02.1.1978.4) until appr. 03/11 / Cadre (a partir de numéro de chassis: 7580.02.1.1978.4) jusqu'a d' appr. 2012-03
 (-> 2012-03-31)

Pos.	Best. Nr. PN Ref.No.	Stc k. Qty. Qté.	Bezeichnung	Einh eit	Description	Unit Designation	Abmessungen Unité Measurement Mesurage	DIN / ISO	Bemerkungen Remarks Remarques
47	00051550	4	6kt.Schraube	ST	Hex.bolt	PC Vis à 6 pans	PCE M10x65-8.8 A3G	DIN 933	
48	00974260	1	Rolle	ST	Roller	PC Bobine	PCE		
49	00974250	1	Distanzstück	ST	Spacer piece	PC Pièce de distance	PCE		
50	00557600	1	6kt.Schraube	ST	Hex.bolt	PC Vis à 6 pans	PCE M8x70-8.8 A2G	DIN 933	
51	00906060	4	Verschluss-Stopfen	ST	Drain plug	PC Bouchon	PCE F4 SW		
52	00035100	1	Fahrgestell, vollst.	ST	Chassis	PC Châssis	PCE		

Fahrgestell / Frame / Cadre
(2012-04-01 ->)



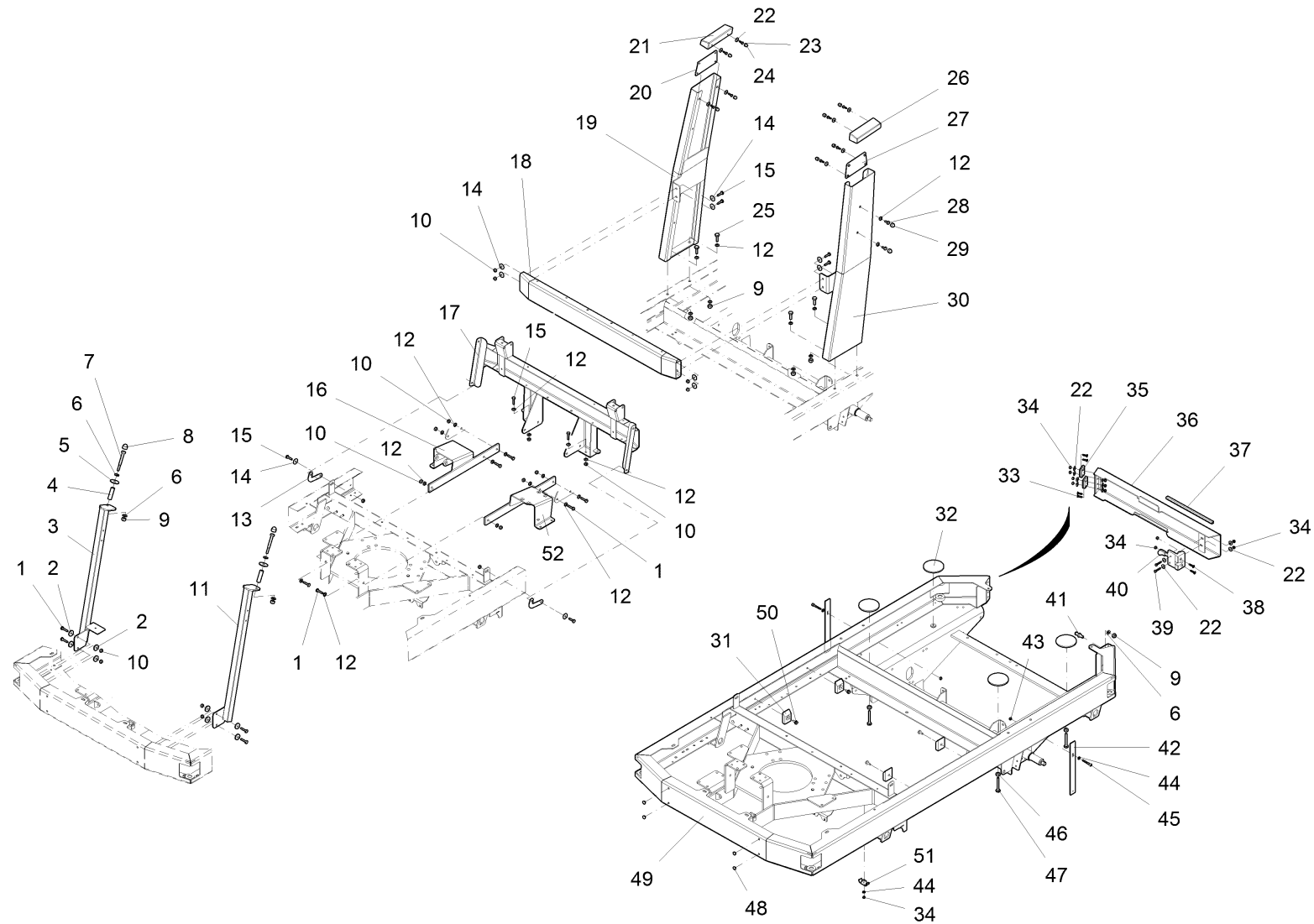
Fahrgestell / Frame / Cadre
(2012-04-01 ->)

Pos.	Best. Nr. PN Ref.No.	Stc k. Qty. Qté.	Bezeichnung	Einh eit	Description	Unit Designation	Abmessungen Unité Measurement Mesurage	DIN / ISO	Bemerkungen Remarks Remarques
1	00053110	10	6kt.Schraube	ST	Hexagon screw	PC Vis à 6 pans	PCE M8x30-8.8 A2G	DIN 933	
2	00047990	4	Zahntellerscheibe	ST	Disk wheel	PC Rondelle de plaque dentaire	PCE 9,2 A3G		
3	00035160	1	Stütze rechts	ST	Support right	PC Support à droite	PCE		
4	00974240	2	Hülse	ST	Sleeve	PC Douille	PCE		
5	01177570	2	Scheibe	ST	Washer	PC Rondelle	PCE 75323/01 (5x160=800)		
6	00053760	5	Scheibe	ST	Washer	PC Washer	PCE A10,5-140HV-St A2G	DIN 125	
7	00157410	2	6kt.Schraube	ST	Hex.bolt	PC Vis à 6 pans	PCE M10x85-8.8 A3G	DIN 931	
8	00747210	2	Schutzkappe	ST	Lens cap	PC Capot de protection	PCE 1000/1072 SW		
9	00051500	7	6kt.Mutter	ST	Hex. Nut	PC Écrou à 6 pans	PCE M10-6 A2G	DIN 985	
10	00051510	24	6kt.Mutter	ST	Hex. Nut	PC Écrou à 6 pans	PCE M8-8 A2G	DIN 985	
11	00035170	1	Stütze links	ST	Support left	PC Support à gauche	PCE		
12	00053750	26	Scheibe	ST	Washer	PC Washer	PCE A8,4-140HV-St A2G	DIN 125	
13	00974310	2	Lasche	ST	Bracket	PC Eclisse	PCE 75200/01-(5x90=450)		
14	00042900	12	Scheibe	ST	Washer	PC Washer	PCE 8,4-140HV-St A3G	DIN 9021	
15	00053100	10	6kt.Schraube	ST	Hexagon screw	PC Vis à 6 pans	PCE M8x25-8.8 A2G	DIN 933	
16	00980420	1	Strebe rechts	ST	Prop right	PC Étai à droite	PCE		
17	00035150	1	Querträger	ST	Carrier	PC Carene	PCE		
18	00035140	1	Querträger	ST	Carrier	PC Carene	PCE		
19	00035120	1	Pfosten rechts	ST	Spar frame R.H.	PC Montant à droite	PCE		
20	01073230	1	Platte rechts, kpl.	ST	Plate R.H., cpl	PC Plaque à droite, cpl.	PCE		
21	00974280	1	Haube rechts	ST	Hood R.H.	PC Capot à droite	PCE		
22	00135120	20	Scheibe	ST	Washer	PC Washer	PCE 6,4-140HV-St A3G	DIN 9021	
23	00053010	8	6kt.Schraube	ST	Hex.bolt	PC Vis à 6 pans	PCE M6x16-8.8 A2G	DIN 933	

Index: 97118129 7580-02

55

Fahrgestell / Frame / Cadre
(2012-04-01 ->)



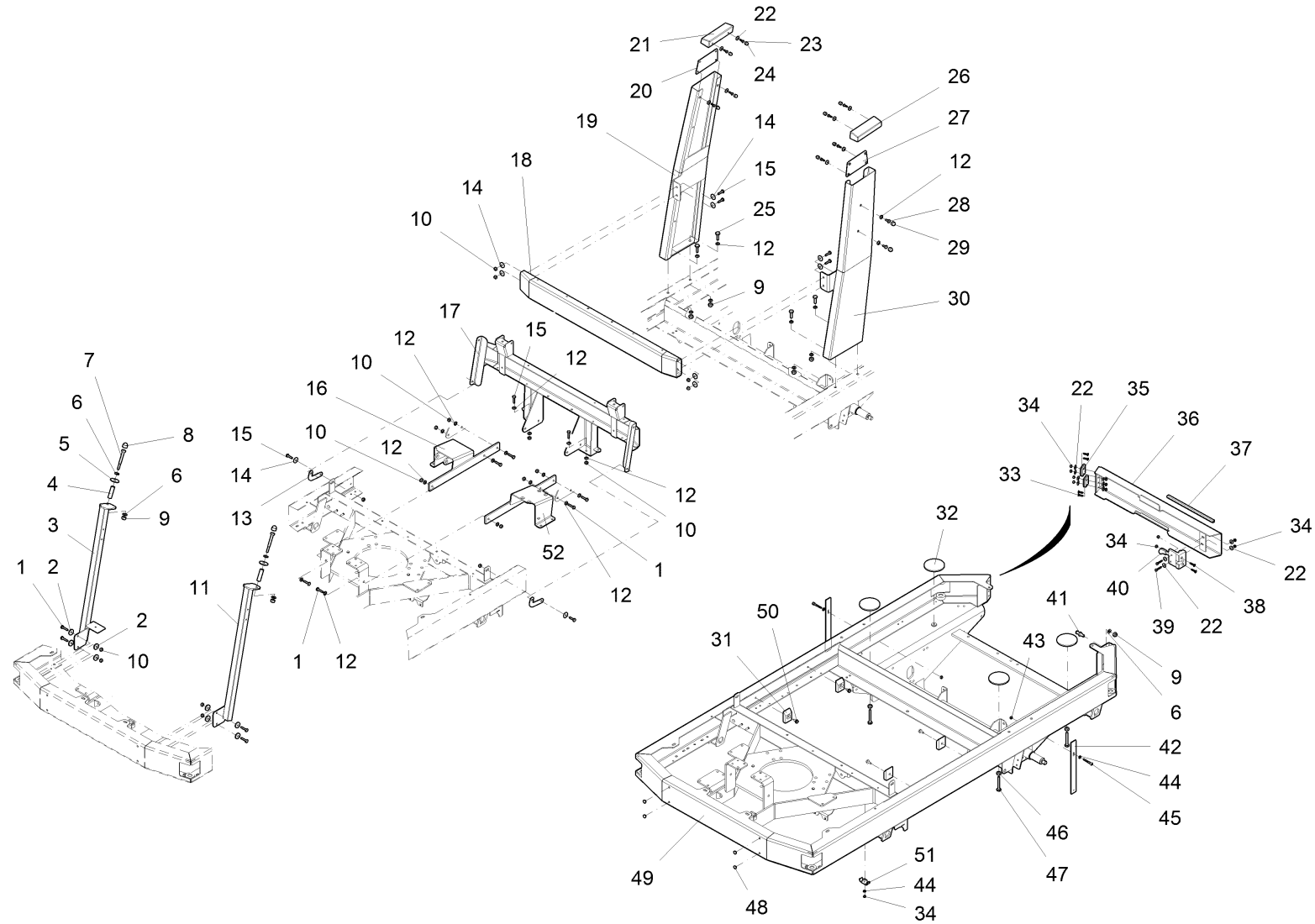
Fahrgestell / Frame / Cadre
(2012-04-01 ->)

Pos.	Best. Nr. PN Ref.No.	Stc k. Qty. Qté.	Bezeichnung	Einh eit	Description	Unit Designation	Abmessungen Unité Measurement Mesurage	DIN / ISO	Bemerkungen Remarks Remarques
24	00525910	8	Schutzkappe	ST	Lens cap	PC Capot de protection	PCE 1000/1069 SW		
25	00053160	4	6kt.Schraube	ST	Hexagon screw	PC Vis à 6 pans	PCE M10x30-8.8 A3G	DIN 933	
26	00974270	1	Haube links	ST	Hood L.H.	PC Capot à gauche	PCE		
27	01073240	1	Platte links, kpl.	ST	Plate L.H., cpl.	PC Plaque à gauche, cpl.	PCE		
28	00053080	2	6kt.Schraube	ST	Hexagon screw	PC Vis à 6 pans	PCE M8x16 8.8 A2G	DIN 933	
29	00131610	2	Schutzkappe	ST	Lens cap	PC Capot de protection	PCE 1000/893 SW		
30	03009300	1	Pfosten links, vollst.	ST	Spar frame L.H.	PC Montant à gauche	PCE		
31	00974300	4	Distanzstück	ST	Spacer piece	PC Pièce de distance	PCE		
32	00974220	4	Scheibe	ST	Washer	PC Rondelle	PCE		
33	00021310	8	Senkschraube	ST	Countersunk screw	PC Vis à tête fraisée	PCE M6x20-4.8-H A2G	DIN 965	
34	00051520	19	6kt.Mutter	ST	Hex. Nut	PC Écrou à 6 pans	PCE M6-6 A2G	DIN 985	
35	00522530	2	Scharnier	ST	Hinge	PC Hinge	PCE		
36	00035110	1	Querträger hinten, vollst.	ST	Cross beam rear	PC Traverse arrière	PCE		
37	00161240	0, 280	Kantenschutz	M	Edge protection	M Edge protection	M 10,5x17 schwarz		
38	01276610	1	Kabinenschloss rechts	ST	Cab lock R.H.	PC Serrure de cabine à droite	PCE		
39	00551160	2	Senkschraube	ST	Countersunk screw	PC Vis à tête fraisée	PCE M6x25-4.8-H A2G	DIN 965	
40	00053040	2	6kt.Schraube	ST	Hex.bolt	PC Vis à 6 pans	PCE M6x30-8.8 A2G	DIN 933	
41	00877070	1	Bolzen	ST	Bolt	PC Boulon	PCE		
42	01070570	2	Gummilasche	ST	Rubber strap	PC Verrou de caoutchouc	PCE		
43	00053330	2	6kt.Mutter	ST	Hex. Nut	PC Écrou à 6 pans	PCE M6-8 A2G	DIN 934	
44	00053730	3	Scheibe	ST	Washer	PC Washer	PCE A6,4-140HV-St A2G	DIN 125	

Index: 97118129 7580-02

57

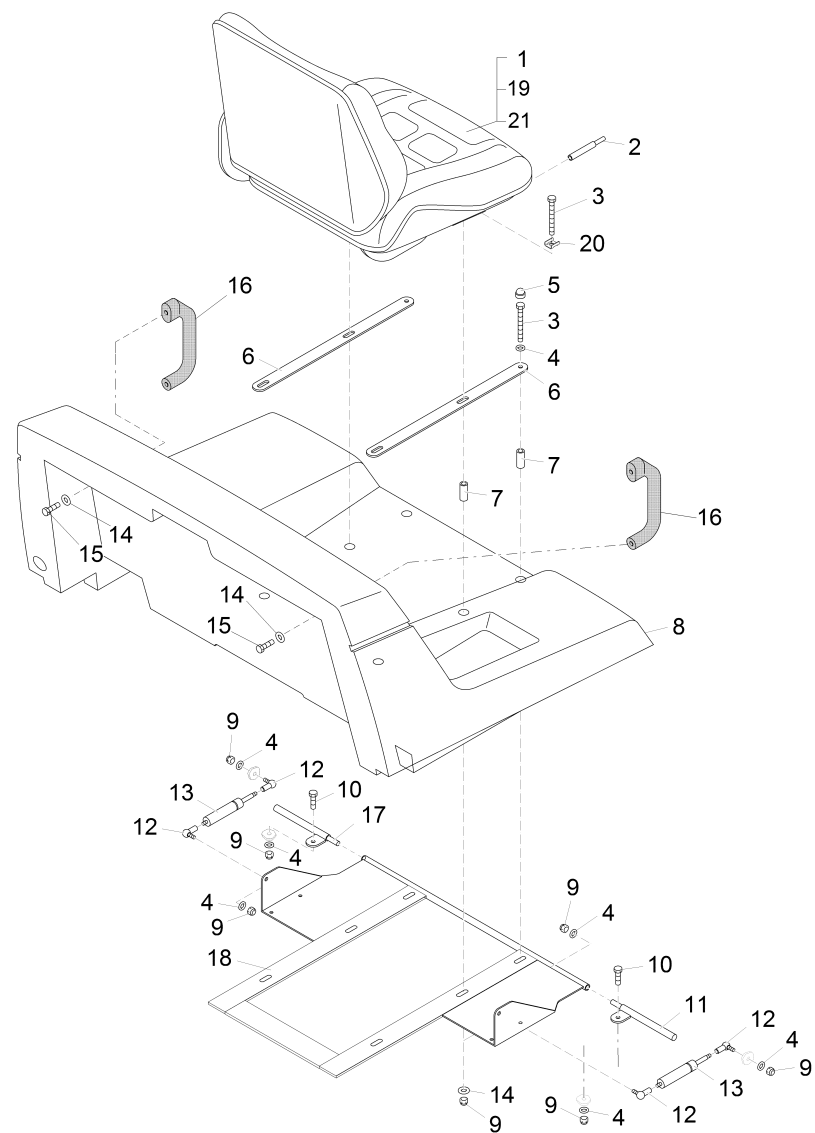
Fahrgestell / Frame / Cadre
(2012-04-01 ->)



Fahrgestell / Frame / Cadre
(2012-04-01 ->)

Pos.	Best. Nr. PN Ref.No.	Stc k. Qty. Qté.	Bezeichnung	Einh eit	Description	Unit Designation	Abmessungen Unité Measurement Mesurage	DIN / ISO	Bemerkungen Remarks Remarques
45	01143070	2	Zyl.Schraube	ST	Socket head screw	PC	PCE M6x45-8.8 A2G	DIN 912	
46	00053360	4	6kt.Mutter	ST	Hex. Nut	PC Écrou à 6 pans	PCE M10-8 A3G	DIN 934	
47	00051550	4	6kt.Schraube	ST	Hex.bolt	PC Vis à 6 pans	PCE M10x65-8.8 A3G	DIN 933	
48	00906060	4	Verschluss-Stopfen	ST	Drain plug	PC Bouchon	PCE F4 SW		
49	03011640	1	Fahrgestell, vollst.	ST	Chassis	PC Chassis	PCE		
50	00109720	4	Schraube	ST	Screw	PC Vis	PCE M8x20-St Duo-Taptite	DIN 7500-D	
51	01073420	1	Schelle	ST	Clamp	PC Agrafe	PCE B12		
52	00980440	1	Strebe links	ST	Prop left	PC Étai à gauche	PCE		

Sitzgruppe / Seat group / Groupe d' siège



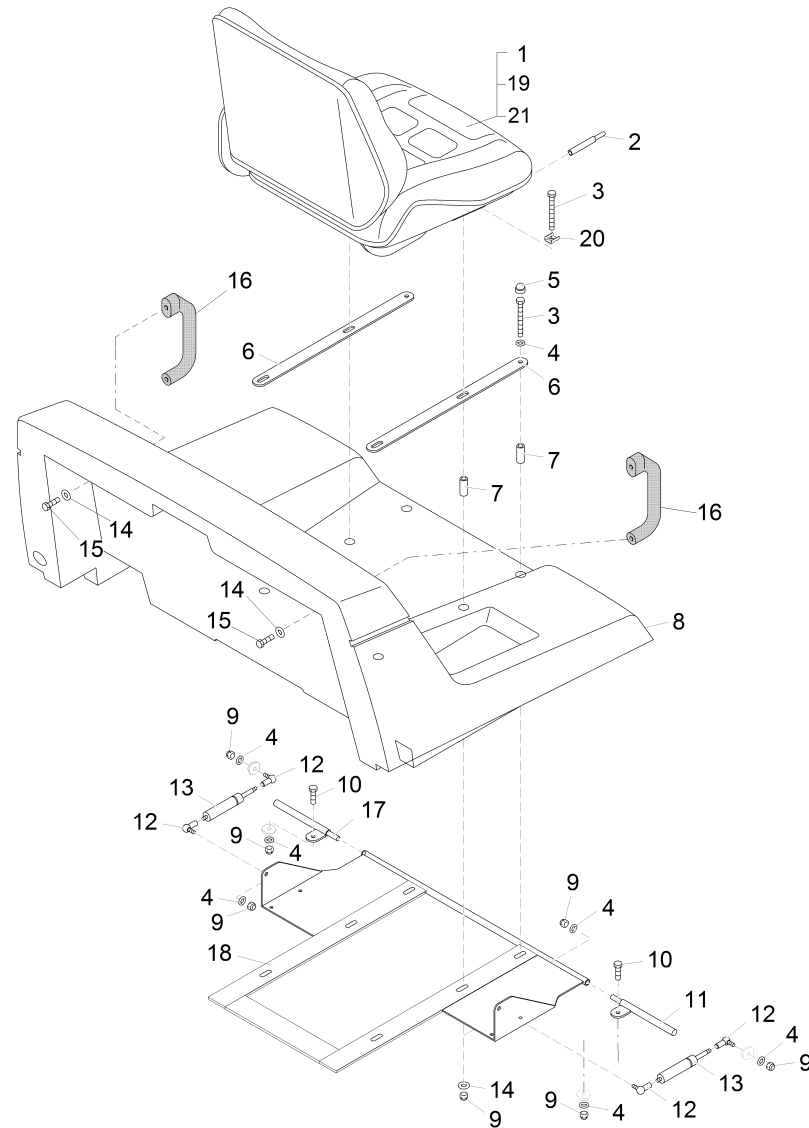
Sitzgruppe / Seat group / Groupe d' siège

Pos.	Best. Nr. PN Ref.No.	Stc k. Qty. Qté.	Bezeichnung	Einh eit	Description	Unit Designation	Abmessungen Unité Measurement Mesurage	DIN / ISO	Bemerkungen Remarks Remarques
1	01275680	1	Fahrersitz B12	ST	Driver's seat B12	PC	Siège de conducteur B12	PCE	
2	00975210	1	Adapter	ST	Adapter	PC	Adapteur	PCE	
3	00557600	6	6kt.Schraube	ST	Hex.bolt	PC	Vis à 6 pans	PCE M8x70-8.8 A2G	DIN 933
4	00053750	10	Scheibe	ST	Washer	PC	Washer	PCE A8,4-140HV-St A2G	DIN 125
5	00131610	2	Schutzkappe	ST	Lens cap	PC	Capot de protection	PCE 1000/893 SW	
6	00980630	2	Leiste	ST	Fitting strip	PC	Liteau	PCE 75612/01 (5x27=135)	
7	00975110	6	Buchse	ST	Bushing	PC	Douille	PCE	
8	00035030	1	Sitzkonsole	ST	Seat console	PC	Consôle de siège	PCE 141306601	
9	00051510	12	6kt.Mutter	ST	Hex. Nut	PC	Écrou à 6 pans	PCE M8-8 A2G	DIN 985
10	00077110	2	6kt.Schraube	ST	Hexagon screw	PC	Vis à 6 pans	PCE M8x22-8.8 A2G	DIN 933
11	00975190	1	Bolzen links (in Fahrtrichtung rechts!)	ST	Bolt L.H. (R.H. in travel direction!)	PC	Boulon à gauche (en sens d' la marche: à droite!)	PCE	
12	00527690	4	Winkelgelenk	ST	Angle joint	PC	Joint d'angle	PCE CS13 A2G	DIN 71802
13	00975200	2	Gasfeder	ST	Pneumatic spring	PC	Plume de gaz	PCE	
14	00042900	8	Scheibe	ST	Washer	PC	Washer	PCE 8,4-140HV-St A3G	DIN 9021
15	00053080	4	6kt.Schraube	ST	Hexagon screw	PC	Vis à 6 pans	PCE M8x16 8.8 A2G	DIN 933
16	00959630	2	Bügelgriff	ST	Grasp	PC	Prise	PCE Typ 3514008ST	
17	00975180	1	Bolzen rechts (in Fahrtrichtung links!)	ST	Bolt R.H. (L.H. in travel direction!)	PC	Boulon à droite (en sens d' la marche: à gauche!)	PCE	
18	00037010	1	Sitzkonsole	ST	Seat console	PC	Siège console	PCE	
19	00041420	1	Sitzkontaktschalter	ST	Seat contact switch	PC	Interrupteur de contact de siège	PCE	
20	---	4	Ersatzteil auf Anfrage		Spare part on request		Pièce de rechange sur demande		90503608 U-Blech


Index: 97047815

61

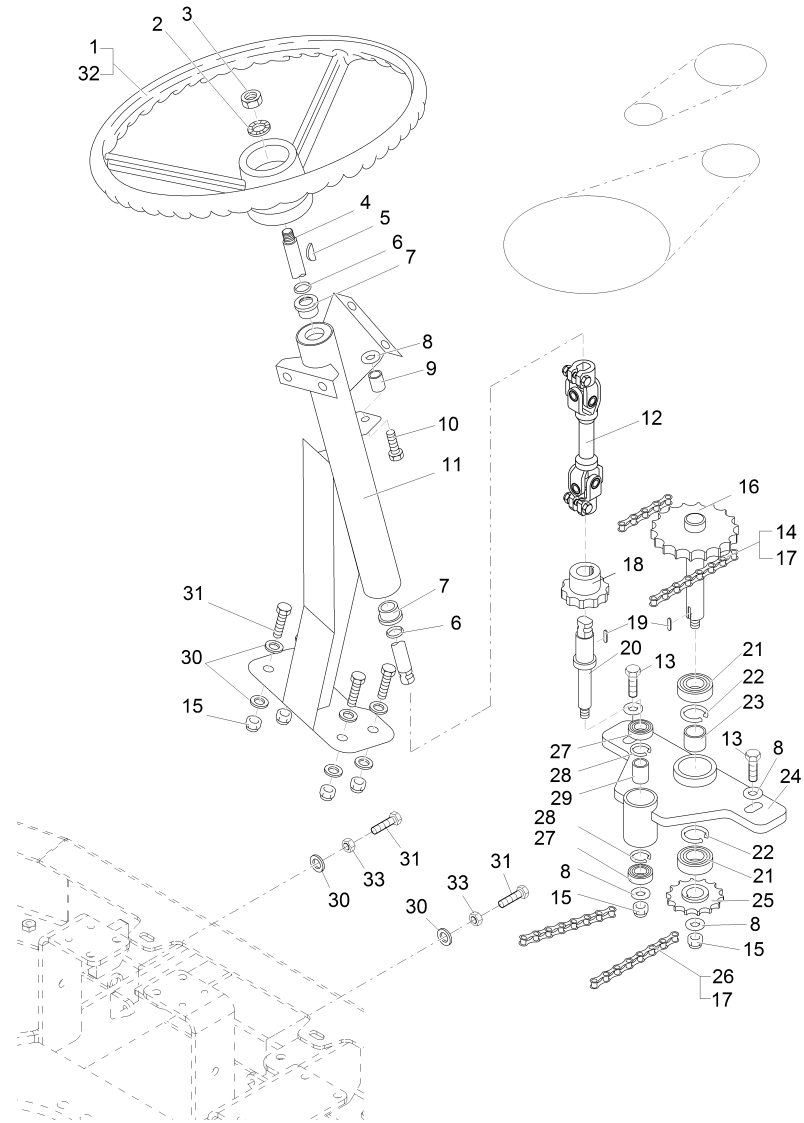
Sitzgruppe / Seat group / Groupe d' siège



Sitzgruppe / Seat group / Groupe d' siège

Pos.	Best. Nr. PN Ref.No.	Stc k. Qty. Qté.	Bezeichnung	Einh eit	Description	Unit Designation	Abmessungen Unité Measurement Mesurage	DIN / ISO	Bemerkungen Remarks Remarques
21	 03502560	1	Aufrollgurt	ST	Safety belt	PC	Ceinture d' sécurité	PCE	

Lenkung / Steering / Direction

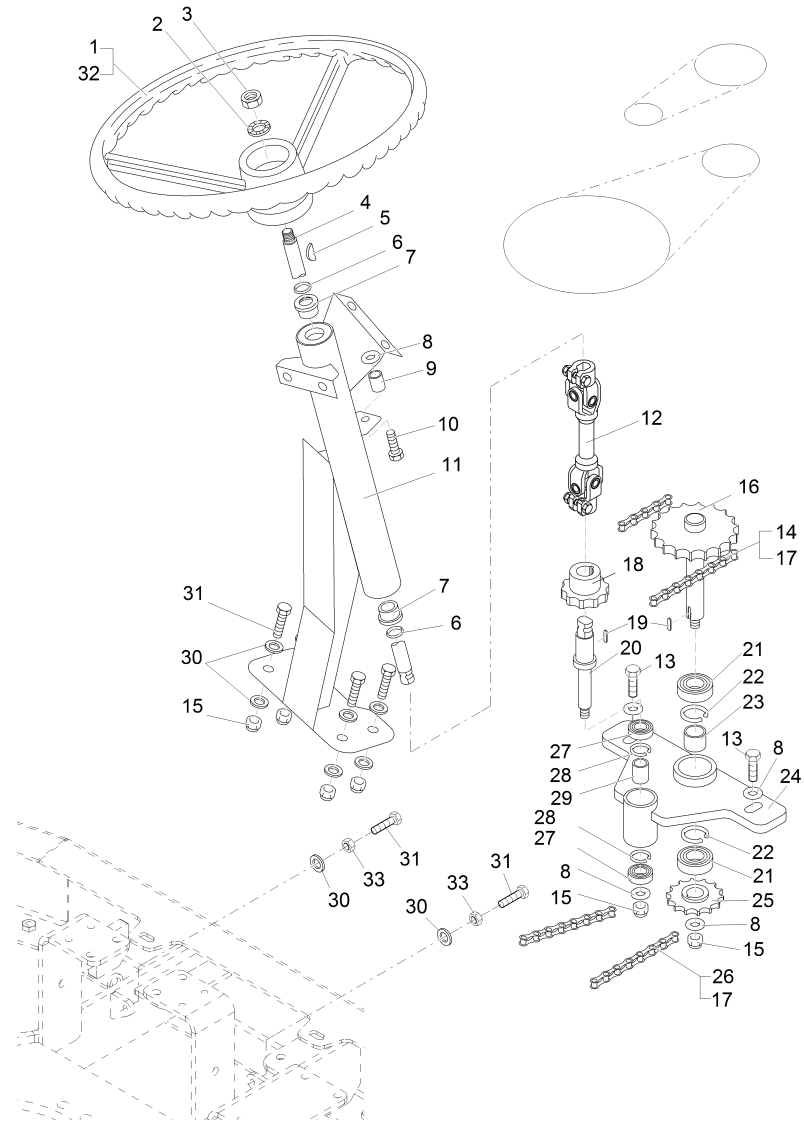


Lenkung / Steering / Direction

Pos.	Best. Nr. PN Ref.No.	Stk k. Qty. Qté.	Bezeichnung	Einh eit	Description	Unit Designation	Abmessungen Unité Measurement Mesurage	DIN / ISO	Bemerkungen Remarks Remarques
1	00251100	1	Lenkrad	ST	Steering wheel	PC Volant	PCE		
2	00075290	1	Zahnscheibe	ST	Toothed washer	PC Rondelle à dents chevauchantes	PCE A16,5 A3G	DIN 6797	
3	00074350	1	6kt.Mutter	ST	Hex. Nut	PC Écrou à 6 pans	PCE M16x1,5-17H A3G	DIN 936	
4	00980760	1	Welle	ST	Shaft	PC Arbre	PCE		
5	00153600	1	Scheibenfeder	ST	Woodruff key	PC Ressort à disque	PCE 5x7.5-ST50	DIN 6888	
6	00554400	2	O-Ring ölbeständig	ST	O-ring oil resistant	PC Joint circulaire huile résistante	PCE 20x3 80 Shore		
7	00523630	2	Buchse	ST	Bushing	PC Douille	PCE		
8	00042900	5	Scheibe	ST	Washer	PC Washer	PCE 8,4-140HV-St A3G	DIN 9021	
9	00974330	1	Hülse	ST	Sleeve	PC Douille	PCE		
10	00053260	1	6kt.Schraube	ST	Hex.bolt	PC Vis à 6 pans	PCE M8x50-8.8 A2G	DIN 933	
11	00980750	1	Rohr	ST	Pipe	PC Tube	PCE		
12	00492520	1	Gelenkwelle	ST	Cardan shaft	PC Arbre à cardan	PCE		
13	00053100	2	6kt.Schraube	ST	Hexagon screw	PC Vis à 6 pans	PCE M8x25-8.8 A2G	DIN 933	
14	00911360	1	Rollenkette	ST	Roller chain	PC Chaîne à rouleaux	PCE 10B-1x25 B	DIN 8187	
15	00051510	6	6kt.Mutter	ST	Hex. Nut	PC Écrou à 6 pans	PCE M8-8 A2G	DIN 985	
16	00975420	1	Welle	ST	Shaft	PC Arbre	PCE		
17	00537280	3	Glied	ST	Link	PC Élément	PCE E-10B-1	DIN 8187	
18	00521170	1	Kettenrad	ST	Chain wheel	PC Roue à chaîne	PCE		
19	00153010	2	Passfeder	ST	Feather key	PC Plume de passeport	PCE A6x6x25 St50	DIN 6885	
20	00975440	1	Welle	ST	Shaft	PC Arbre	PCE		
21	00046250	2	Rillenkugellager	ST	Deep groove ball bearing	PC Roulement à billes rigides	PCE 6004-2RSH	DIN 625	
22	00154440	2	Sicherungsring	ST	Retaining ring	PC Circlip	PCE 42x1,75 phos.	DIN 472	

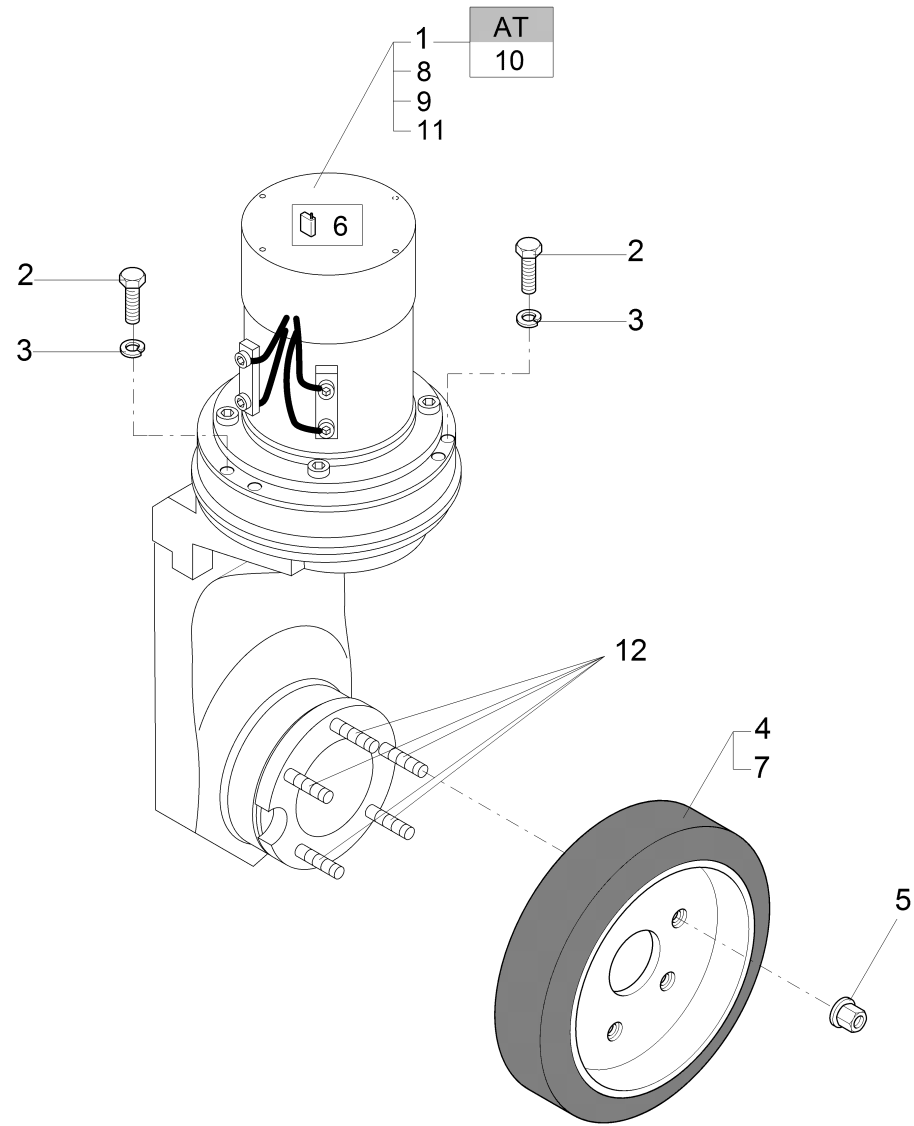
Index: 97042352

65



Lenkung / Steering / Direction

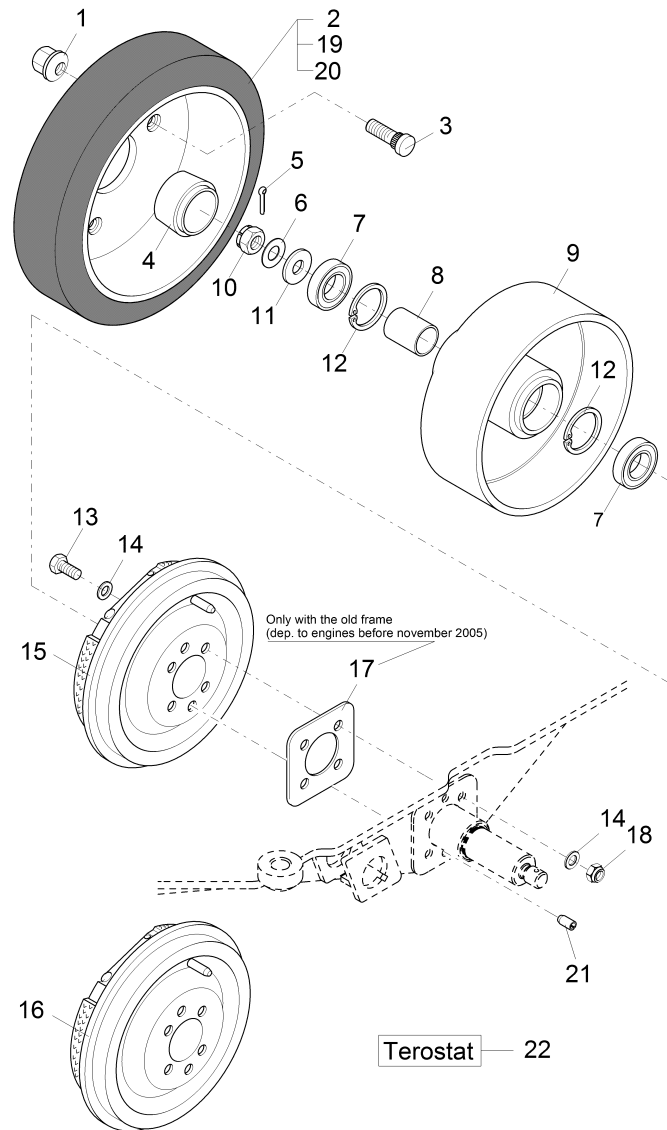
Pos.	Best. Nr. PN Ref.No.	Stc k. Qty. Qté.	Bezeichnung	Einh eit	Description	Unit Designation	Abmessungen Unité Measurement Mesurage	DIN / ISO	Bemerkungen Remarks Remarques
23	00028840	1	Buchse	ST	Bushing	PC Douille	PCE		
24	00980720	1	Platte	ST	Plate	PC Plaque	PCE		
25	00975450	1	Kettenrad	ST	Chain wheel	PC Roue à chaîne	PCE		
26	00911340	1	Rollenkette	ST	Roller chain	PC Chaîne à rouleaux	PCE 10B-1x83 B	DIN 8187	
27	00538360	2	Rillenkugellager	ST	Deep groove ball bearing	PC Roulement à billes rigides	PCE 6202-2RS	DIN 625	
28	00101660	2	Sicherungsring	ST	Retaining ring	PC Circlip	PCE 35x1,5 phos.	DIN 472	
29	01177590	1	Rohr	ST	Pipe	PC Tube	PCE		
30	00053750	12	Scheibe	ST	Washer	PC Washer	PCE A8,4-140HV-St A2G	DIN 125	
31	00053110	6	6kt.Schraube	ST	Hexagon screw	PC Vis à 6 pans	PCE M8x30-8.8 A2G	DIN 933	
32	01177600	1	Abdeckkappe	ST	Cap	PC Bonnet	PCE		
33	00053350	2	6kt.Mutter	ST	Hex. Nut	PC Écrou à 6 pans	PCE M8-8 A2G	DIN 934	



Fahrtrieb / Travel drive / Commande de marche

Pos.	Best. Nr. PN Ref.No.	Stc k. Qty. Qté.	Bezeichnung	Einh eit	Description	Unit Designation	Abmessungen Unité Measurement Mesurage	DIN / ISO	Bemerkungen Remarks Remarques
1	00910150	1	Antriebseinheit	ST	Wheel drive	PC Unité de propulsion	PCE		
2	00155830	6	6kt.Schraube	ST	Hexagon screw	PC Vis à 6 pans	PCE M12x35-10.9 A3G	DIN 933	
3	00053430	6	Federring	ST	Spring ring	PC Rondelle de ressort	PCE A12-MP-VERZ., W-CHROM.	DIN 128	
4	01051310	1	Vorderrad	ST	Front wheel	PC Roue devant	PCE		
5	00854640	5	Kugelbundmutter	ST	Spherical collar nut	PC Écrou	PCE A14-8 A3G	DIN 74361	
6	00976490	4	Kohlebürste	ST	Carbon brush	PC Balai de charbon	PCE		
7	01057120	1	Vorderrad (Rutschfeste Ausführung)	ST	Front wheel, (skid-proof type)	PC Roue devant (non glissant mode)	PCE		
8	00912540	1	Wellendichtring	ST	Rotary shaft seal	PC Bague-jointe d'arbre	PCE 70x100x6		
9	01177100	1	Thermowächter	ST	Thermo guard	PC Thermo - garde	PCE		
10	00000970	1	Antriebseinheit	ST	Wheel drive	PC Unité de propulsion	PCE für 7580		AT für 00910150 inkl. Stirnritzel, Stirnrad, O-Ring, Sechskant-, sowie Nutmutter
11	03502250	1	Stirnradatz	ST	Spur gear set	PC Kit d' roues cylindrique	PCE		
12	01276620	5	Radbolzen	ST	Wheel bolt	PC Boulon de roue	PCE M14x1,5		

Hinterräder / Rear wheels / Roues arrière



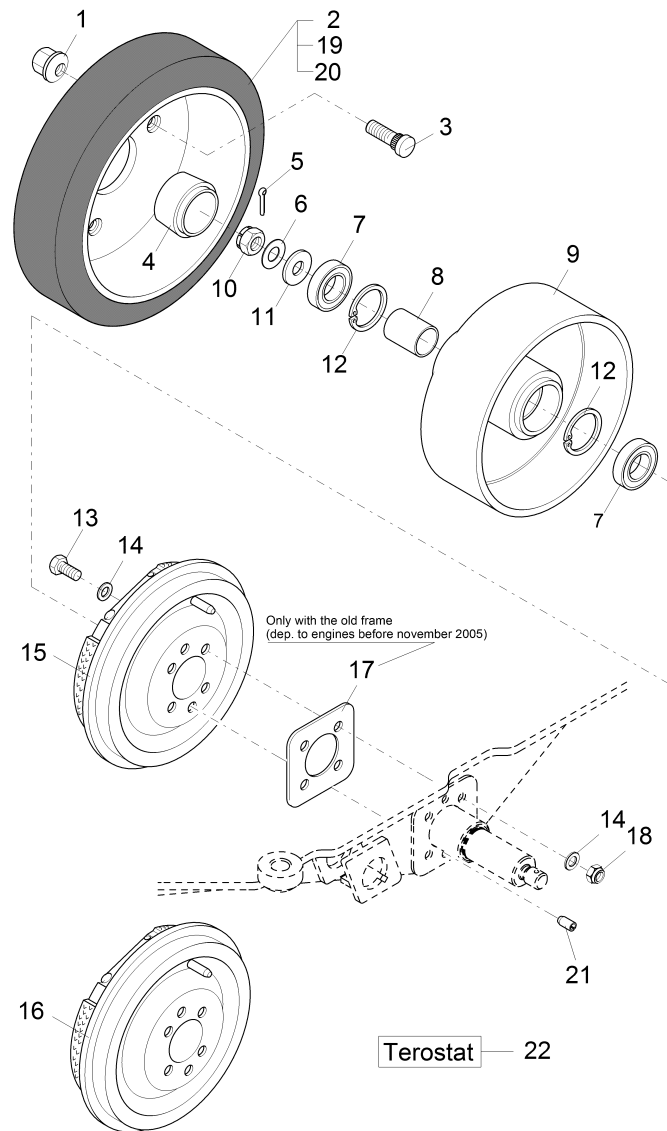
Hinterräder / Rear wheels / Roues arrière

Pos.	Best. Nr. PN Ref.No.	Stk k. Qty. Qté.	Bezeichnung	Einh eit	Description	Unit Designation	Abmessungen Unité Measurement Mesurage	DIN / ISO	Bemerkungen Remarks Remarques
1	00854640	8	Kugelbundmutter	ST	Spherical collar nut	PC Écrou	PCE A14-8 A3G	DIN 74361	
2	00981620	2	Hinterrad	ST	Rear wheel	PC Roue arrière	PCE		
3	00854630	8	Radbolzen	ST	Wheel bolt	PC Boulon de roue	PCE		
4	00972080	2	Deckel	ST	Cover	PC Couvercle	PCE		
5	00139930	2	Splint	ST	Cotter pin	PC Goupille fendue	PCE 4x32-St A3G	ISO 1234	
6	00155180	1	Pass-Scheibe	ST	Adjusting washer	PC Glace de passeport	PCE 17x24x1	DIN 988	
7	00106500	4	Rillenkugellager	ST	Deep groove ball bearing	PC Roulement à billes rigides	PCE 6006-2RS	DIN 625	
8	00925650	2	Buchse	ST	Bushing	PC Douille	PCE		
9	00910020	2	Bremstrommel	ST	Brake drum	PC Tambour de freins	PCE		
10	00072360	2	Kronenmutter	ST	Slotted nut	PC Écrou crénelé	PCE M16-17H A3G	DIN 937	
11	00851240	2	Scheibe	ST	Washer	PC Rondelle	PCE		
12	00153110	4	Sicherungsring	ST	Retaining ring	PC Circlip	PCE 55x2 phos.	DIN 472	
13	00749080	8	6kt.Schraube	ST	Hex.bolt	PC Vis à 6 pans	PCE M8x30-10.9 A2G	DIN 933	
14	00053750	16	Scheibe	ST	Washer	PC Washer	PCE A8,4-140HV-St A2G	DIN 125	
15	00321680	1	Bremse rechts	ST	Brake R.H.	PC Frein à droite	PCE		Seite/Page 74
16	00321650	1	Bremse links	ST	Brake L.H.	PC Frein à gauche	PCE		Seite/Page 76
17	00972070	2	Platte	ST	Plate	PC Plaque	PCE 75210/01-(5x48=240)		
18	00051510	8	6kt.Mutter	ST	Hex. Nut	PC Écrou à 6 pans	PCE M8-8 A2G	DIN 985	
19	01057130	1	Hinterrad links, rutschfeste Ausführung	ST	Rear wheel L.H. (skid-proof type)	PC Roue arrière, à gauche (non glissant mode)	PCE		
20	01057140	1	Hinterrad rechts, rutschfeste Ausführung	ST	Rear wheel R.H. (skid-proof type)	PC Roue arrière, à droite (non glissant mode)	PCE		



Index: 97042311

71

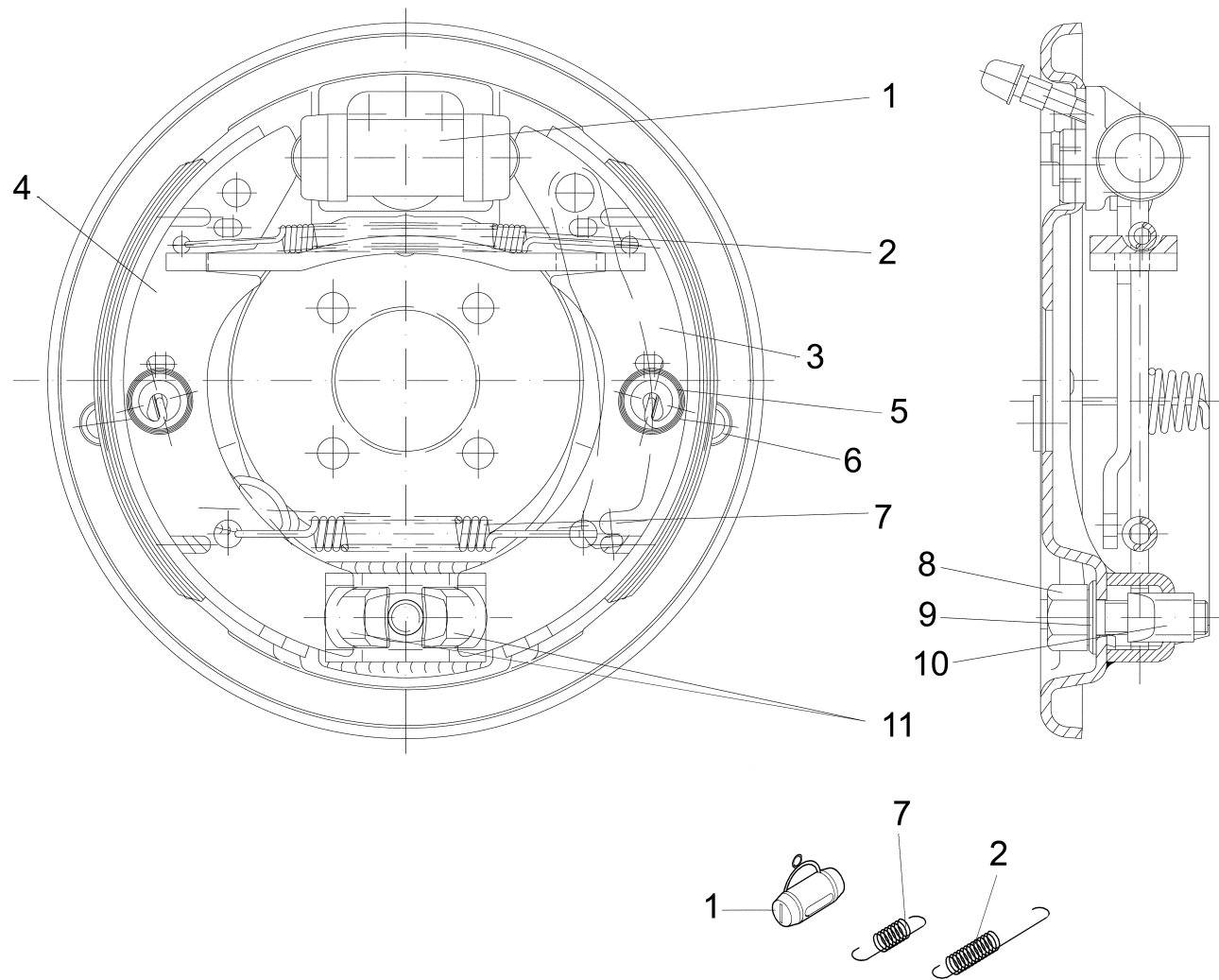
Hinterräder / Rear wheels / Roues arrière



Hinterräder / Rear wheels / Roues arrière

Pos.	Best. Nr. PN Ref.No.	Stc k. Qty. Qté.	Bezeichnung	Einh eit	Description	Unit Designation	Abmessungen Unité Measurement Mesurage	DIN / ISO	Bemerkungen Remarks Remarques
21	 00072410	4	Spannstift	ST	Dowel pin	PC Goupille à tension	PCE 8x16 A3G	DIN 1481	
22	 03006960	1	Terostat-92 Schwarz	ST	Sealing compound	PC Masse de joint	PCE 92 Schwarz		

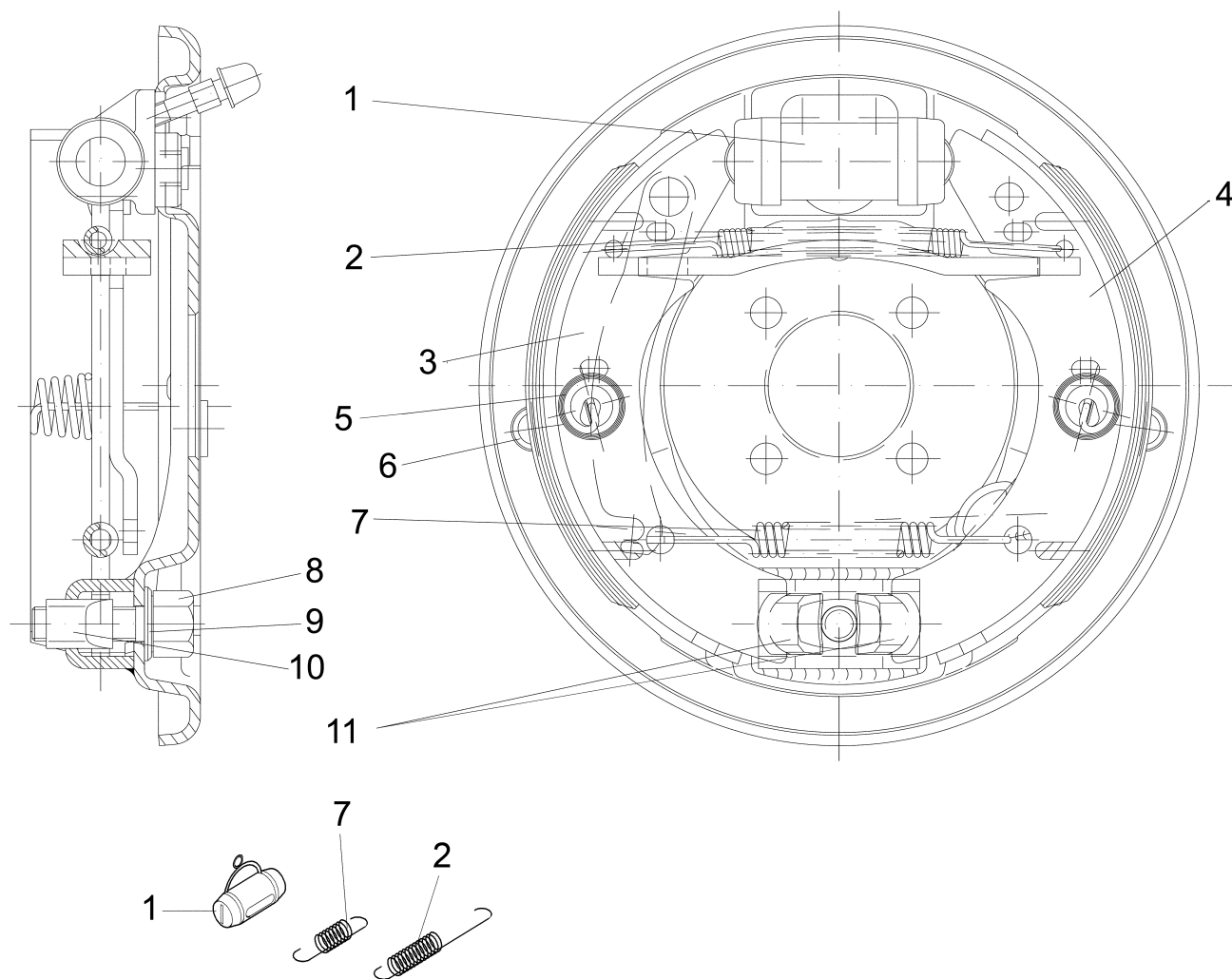
Bremse rechts / Brake R.H. / Frein à droite



Bremse rechts / Brake R.H. / Frein à droite

Pos.	Best. Nr. PN Ref.No.	Stk. k. Qty. Qté.	Bezeichnung	Einh. eit	Description	Unit	Designation	Abmessungen Unité Measurement Mesurage	DIN / ISO	Bemerkungen Remarks Remarques
1	00109990	1	Radbremszylinder	ST	Wheel brake cylinder	PC	Cylindre de roue	PCE		
2	00966260	1	Zugfeder	ST	Tension spring	PC	Ressort de traction	PCE		
3	00141950	1	Bremsbacke rechts m.Feststellung	ST	Brake shoe R.H. with fixing device	PC	Machoire de frein à droite avec fixation	PCE		
4	00260010	1	Bremsbacke	ST	Brake shoe	PC	Machoire de frein	PCE		
5	00525060	2	Kon.Druckfeder	ST	Pressure spring	PC	Ressort de pression	PCE		
6	00525010	2	Verschlussdeckel	ST	Sealing cover	PC	Couvercle de fermeture	PCE		
7	00022020	1	Zugfeder	ST	Tension spring	PC	Ressort de traction	PCE		
8	01146180	1	6kt.Schraube	ST	Hexagon screw	PC	Vis à 6 pans	PCE		
9	00053760	1	Scheibe	ST	Washer	PC	Washer	PCE	A10,5-140HV-St A2G	DIN 125
10	00525030	1	Nachstellkeil	ST	adjusting key	PC	Clavette de réglage	PCE		
11	00525020	2	Nachstellbolzen	ST	Adjusting bolt	PC	Boulon	PCE		

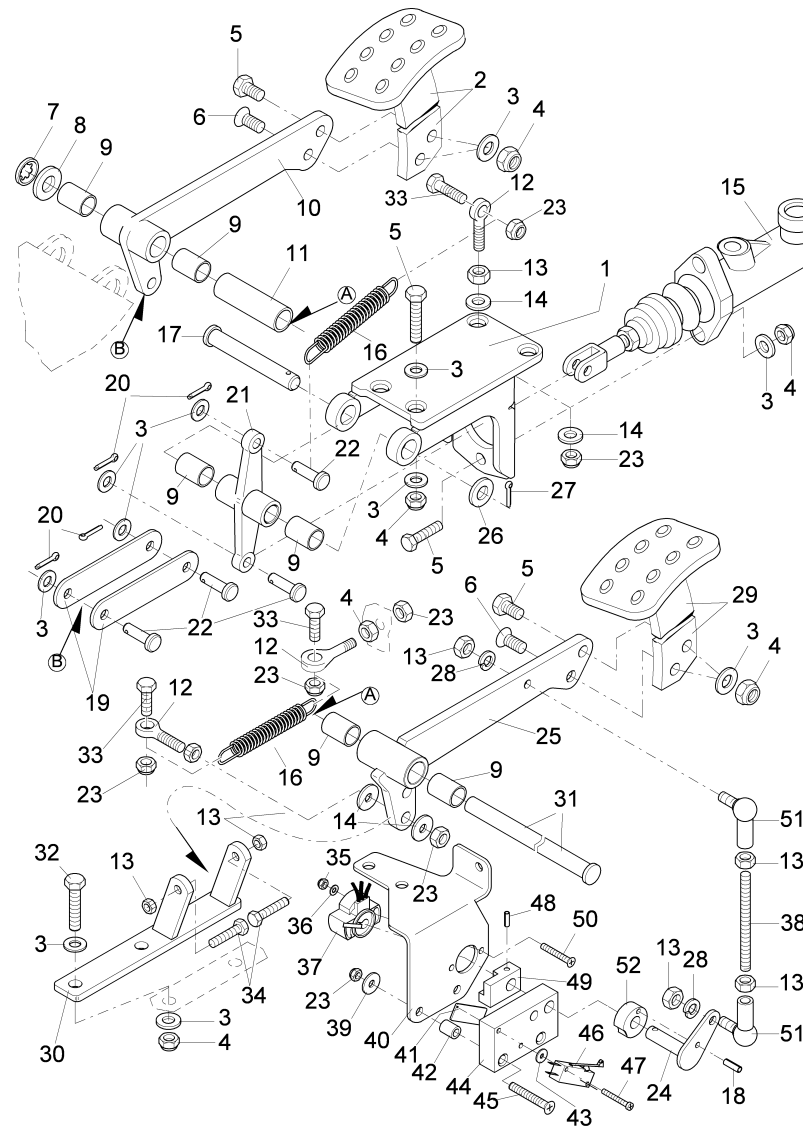
Bremse links / Brake L.H. / Frein à gauche



Bremse links / Brake L.H. / Frein à gauche

Pos.	Best. Nr. PN Ref.No.	Stc k. Qty. Qté.	Bezeichnung	Einh eit	Description	Unit Designation	Abmessungen Unité Measurement Mesurage	DIN / ISO	Bemerkungen Remarks Remarques
1	00109990	1	Radbremszylinder	ST	Wheel brake cylinder	PC Cylindre de roue	PCE		
2	00966260	1	Zugfeder	ST	Tension spring	PC Ressort de traction	PCE		
3	00141980	1	Bremsbacke links m.Feststellung	ST	Brake shoe L.H. with fixing device	PC Machoire de frein à gauche avec fixation	PCE		
4	00260010	1	Bremsbacke	ST	Brake shoe	PC Machoire de frein	PCE		
5	00525060	2	Kon.Druckfeder	ST	Pressure spring	PC Ressort de pression	PCE		
6	00525010	2	Verschlussdeckel	ST	Sealing cover	PC Couvercle de fermeture	PCE		
7	00022020	1	Zugfeder	ST	Tension spring	PC Ressort de traction	PCE		
8	01146180	1	6kt.Schraube	ST	Hexagon screw	PC Vis à 6 pans	PCE		
9	00053760	1	Scheibe	ST	Washer	PC Washer	PCE A10,5-140HV-St A2G	DIN 125	
10	00525030	1	Nachstellkeil	ST	adjusting key	PC Clavette de réglage	PCE		
11	00525020	2	Nachstellbolzen	ST	Adjusting bolt	PC Boulon	PCE		

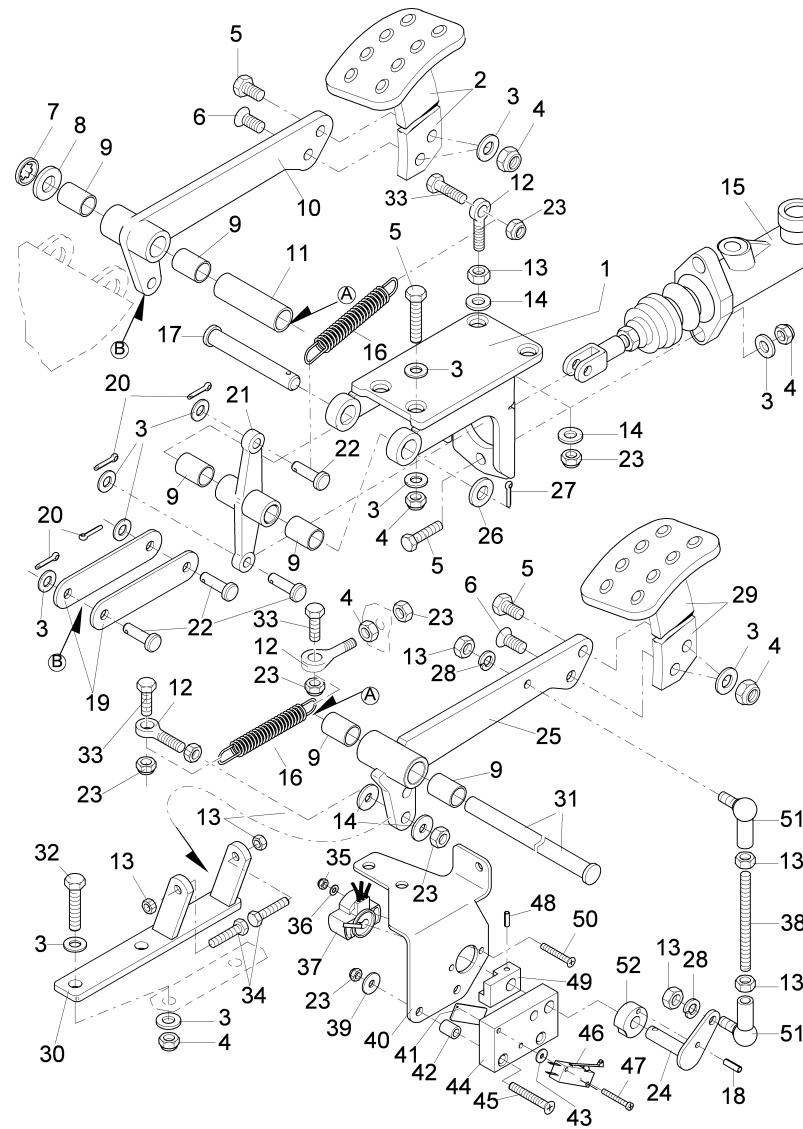
Betriebsbremse - Fahrpedal / Service brake - Accelerator pedal / Frein de service - Pédale d'accélérateur
(1900-01-01 -> 2011-03-31)



**Betriebsbremse - Fahrpedal / Service brake - Accelerator pedal / Frein de service - Pédale d'accélérateur
(1900-01-01 -> 2011-03-31)**

Pos.	Best. Nr. PN Ref.No.	Stk k. Qty. Qté.	Bezeichnung	Einh eit	Description	Unit Designation	Abmessungen Unité Measurement Mesurage	DIN / ISO	Bemerkungen Remarks Remarques
1	00270950	1	Halter	ST	Retainer	PC Support	PCE		
2	00270930	1	Pedal	ST	Pedal	PC Pédale	PCE		
3	00053750	20	Scheibe	ST	Washer	PC Washer	PCE A8,4-140HV-St A2G	DIN 125	
4	00051510	16	6kt.Mutter	ST	Hex. Nut	PC Écrou à 6 pans	PCE M8-8 A2G	DIN 985	
5	00053110	7	6kt.Schraube	ST	Hexagon screw	PC Vis à 6 pans	PCE M8x30-8.8 A2G	DIN 933	
6	01223150	2	Senkschraube	ST	Countersunk screw	PC Vis à tête fraisée	PCE M8x30	7991	
7	00538790	1	Sicherungsscheibe	ST	Thrust washer	PC Rondelle à fusible	PCE 15 verz.		
8	00134780	2	Scheibe	ST	Washer	PC Rondelle	PCE 16-St A3G	DIN 1440	
9	00046560	6	DU-Trockenbuchse	ST	DU-Drying socket	PC DU-Douille sèche	PCE 15x17x15		
10	00100480	2	Hebel, vollst.	ST	Lever	PC Levier	PCE		
11	00974420	1	Rohr	ST	Pipe	PC Tube	PCE		
12	00101510	3	Augenschraube	ST	Eye bolt	PC Boulon à oeillet	PCE LBM6x55-4.6A2G	DIN 444	
13	00053330	7	6kt.Mutter	ST	Hex. Nut	PC Écrou à 6 pans	PCE M6-8 A2G	DIN 934	
14	00135120	6	Scheibe	ST	Washer	PC Washer	PCE 6,4-140HV-St A3G	DIN 9021	
15	00821160	1	Hauptbremszylinder	ST	Brake cylinder	PC Cylindre de frein	PCE		
16	00055620	2	Zugfeder	ST	Tension spring	PC Ressort de traction	PCE		
17	00100510	1	Bolzen	ST	Bolt	PC Boulon	PCE		
18	01091890	1	Spannstift	ST	Dowel pin	PC Goupille à tension	PCE 3x10-St	ISO 8748	
19	00974410	2	Lasche	ST	Mounting link	PC Eclisse	PCE		
20	00054860	3	Splint	ST	Cotter pin	PC Goupille fendue	PCE 2x16-St A2G	ISO 1234	
21	00974390	1	Hebel	ST	Lever	PC Levier	PCE		
22	00706190	3	Splintbolzen	ST	Clevis pin	PC Boulon	PCE 8h11x25	DIN 1434	
23	00051520	7	6kt.Mutter	ST	Hex. Nut	PC Écrou à 6 pans	PCE M6-6 A2G	DIN 985	

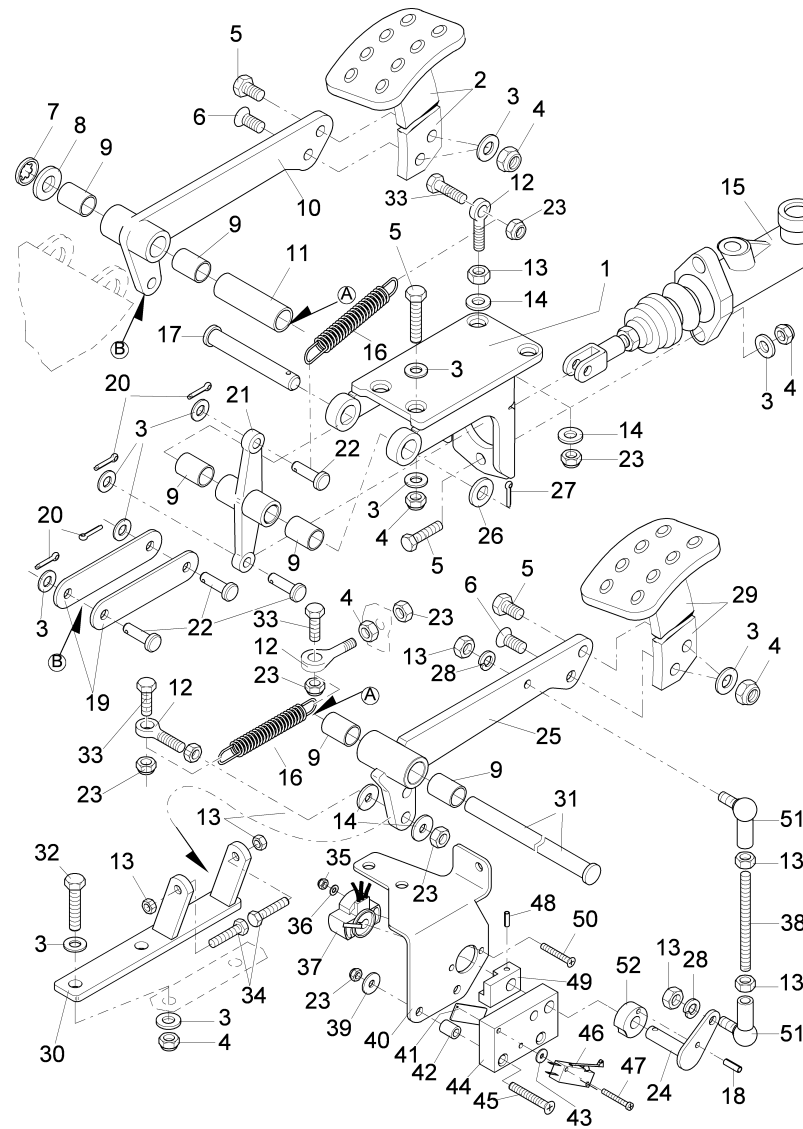
Betriebsbremse - Fahrpedal / Service brake - Accelerator pedal / Frein de service - Pédale d'accélérateur
(1900-01-01 -> 2011-03-31)



**Betriebsbremse - Fahrpedal / Service brake - Accelerator pedal / Frein de service - Pédale d'accélérateur
(1900-01-01 -> 2011-03-31)**

Pos.	Best. Nr. PN Ref.No.	Stk k. Qty. Qté.	Bezeichnung	Einheit	Description	Unit Designation	Abmessungen Unité Measurement Mesurage	DIN / ISO	Bemerkungen Remarks Remarques
24	00975490	1	Bolzen	ST	Bolt	PC Boulon	PCE		
25	00100480	2	Hebel, vollst.	ST	Lever	PC Levier	PCE		
26	00134780	1	Scheibe	ST	Washer	PC Rondelle	PCE 16-St A3G	DIN 1440	
27	00961520	1	Splint	ST	Cotter pin	PC Goupille fendue	PCE 4x25-St A3G	ISO 1234	
28	00053400	2	Federring	ST	Spring ring	PC Rondelle de ressort	PCE A6-MP-VERZ., W-CHROM.	DIN 128	
29	00974380	1	Fahrpedal	ST	Accelerator pedal	PC Accélérateur	PCE		
30	00974350	1	Platte	ST	Plate	PC Plaque	PCE		
31	00974430	1	Bolzen	ST	Bolt	PC Boulon	PCE		
32	00054690	2	6kt.Schraube	ST	Hexagon screw	PC Vis à 6 pans	PCE M8x35-8.8 A2G	DIN 933	
33	00053020	3	6kt.Schraube	ST	Hexagon screw	PC Vis à 6 pans	PCE M6x20-8.8 A2G	DIN 933	
34	00053040	3	6kt.Schraube	ST	Hex.bolt	PC Vis à 6 pans	PCE M6x30-8.8 A2G	DIN 933	
35	00133830	2	6kt.Mutter	ST	Hex. Nut	PC Écrou à 6 pans	PCE M4-6 A2G	DIN 985	
36	00053710	2	Scheibe	ST	Washer	PC Rondelle	PCE B4,3-140HV-St A2G	DIN 125	
37	00975500	1	Drehwinkelgeber	ST	Turn angle transmitter	PC Torsion de angulaire	PCE		
38	00071110	1	Gewindestange	ST	Threaded rod	PC Barre de fileté	PCE		
39	00053730	1	Scheibe	ST	Washer	PC Washer	PCE A6,4-140HV-St A2G	DIN 125	
40	00975520	1	Winkel	ST	Angle	PC Angle	PCE 75349/01-(5x29=145)		
41	01074840	1	Gewindeplatte	ST	Threaded plate	PC Plaque fileté	PCE		
42	00926770	2	Abstandshülse	ST	Spacer sleeve	PC Entretoise	PCE		
43	00747400	2	Scheibe	ST	Washer	PC Rondelle	PCE 3,2-140HV-St A3G	DIN 9021	
44	00975530	1	Platte	ST	Plate	PC Plaque	PCE		
45	00109500	2	Senkschraube	ST	Countersunk screw	PC Vis à tête fraisée	PCE M6x45-4.8-H A2G	DIN 965	

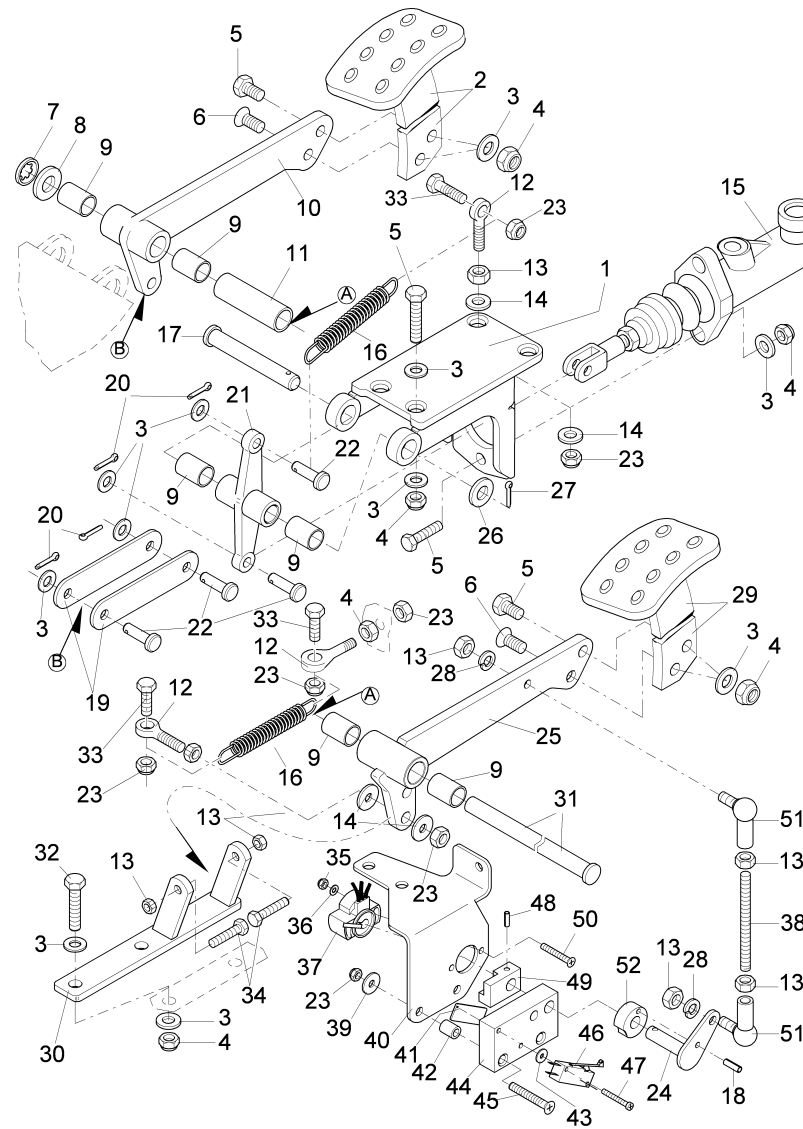
Betriebsbremse - Fahrpedal / Service brake - Accelerator pedal / Frein de service - Pédale d'accélérateur
(1900-01-01 -> 2011-03-31)



**Betriebsbremse - Fahrpedal / Service brake - Accelerator pedal / Frein de service - Pédale d'accélérateur
(1900-01-01 -> 2011-03-31)**

Pos.	Best. Nr. PN Ref.No.	Stc k. Qty. Qté.	Bezeichnung	Einh eit	Description	Unit Designation	Abmessungen Unité Measurement Mesurage	DIN / ISO	Bemerkungen Remarks Remarques
46	00975510	1	Mikroschalter	ST	Micro switch	PC Microrupteur	PCE		
47	00101580	2	Linsenschraube	ST	Fillister-head screw	PC Vis de lentille	PCE M3x35-A2-70-H	DIN 7985	
48	00152840	1	Spannstift	ST	Dowel pin	PC Goupille à tension	PCE 3x20-St	ISO 8748	
49	00975550	1	Mitnehmer	ST	Carrier	PC Entraîneur	PCE		
51	00855580	2	Winkelgelenk	ST	Angle joint	PC Joint d'angle	PCE CS10 A2G	DIN 71802	
52	00975540	1	Scheibe	ST	Washer	PC Rondelle	PCE		

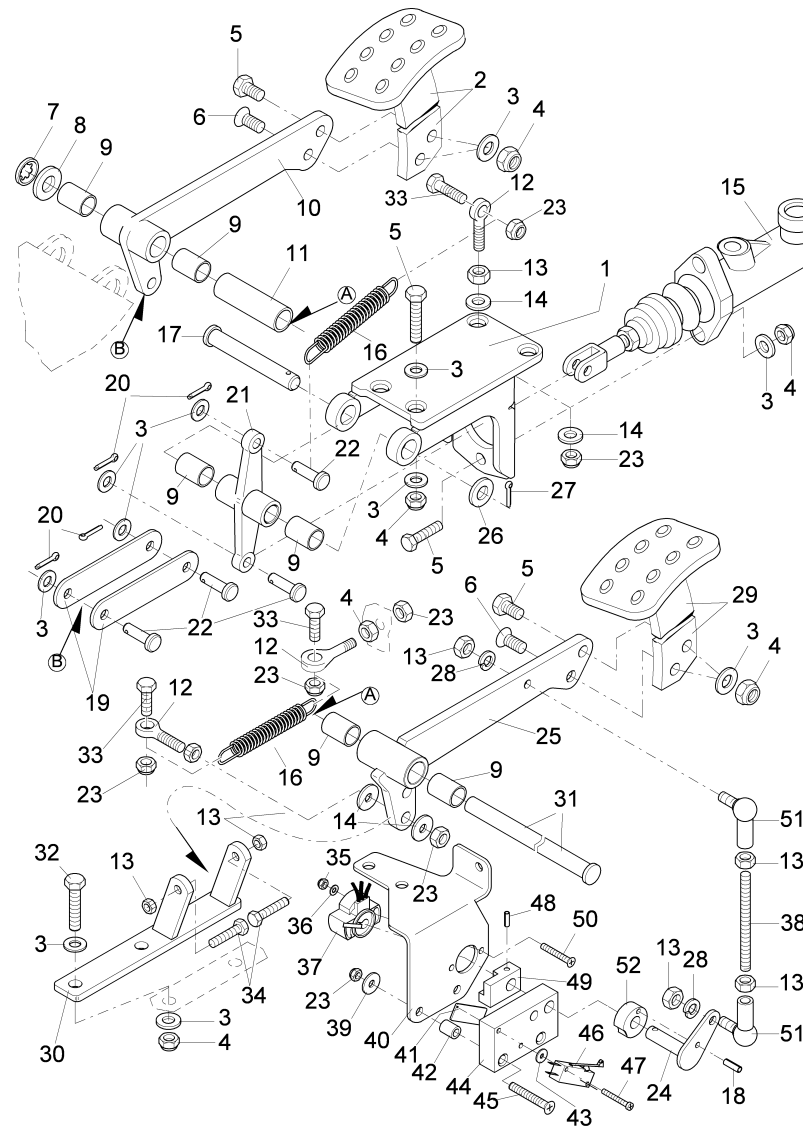
Betriebsbremse - Fahrpedal (ab Fgst.nr.:7580.02.1.1978.4) bis ca. 03/12 / Service brake - Accelerator pedal (from ser.no.: 7580.02.1.1978.4) until appr. 03/11 / Frein de service - Pédale d'accélérateur (a partir de numéro de châssis: 7580.02.1.1978.4) jusqu'a d' appr. 2012-03



Betriebsbremse - Fahrpedal (ab Fgst.nr.:7580.02.1.1978.4) bis ca. 03/12 / Service brake - Accelerator pedal (from ser.no.: 7580.02.1.1978.4) until appr. 03/11 / Frein de service - Pédale d'acelareteur (a partir de numéro de chassis: 7580.02.1.1978.4) jusqu'a d' appr. 2012-03

Pos.	Best. Nr. PN Ref.No.	Stc k. Qty. Qté.	Bezeichnung	Einh eit	Description	Unit Designation	Abmessungen Unité Measurement Mesurage	DIN / ISO	Bemerkungen Remarks Remarques
1	00270950	1	Halter	ST	Retainer	PC Support	PCE		
2	00270930	1	Pedal	ST	Pedal	PC Pédale	PCE		
3	00053750	20	Scheibe	ST	Washer	PC Washer	PCE A8,4-140HV-St A2G	DIN 125	
4	00051510	16	6kt.Mutter	ST	Hex. Nut	PC Écrou à 6 pans	PCE M8-8 A2G	DIN 985	
5	00053110	7	6kt.Schraube	ST	Hexagon screw	PC Vis à 6 pans	PCE M8x30-8.8 A2G	DIN 933	
6	01223150	2	Senkschraube	ST	Countersunk screw	PC Vis à tête fraisée	PCE M8x30	7991	
7	00538790	1	Sicherungsscheibe	ST	Thrust washer	PC Rondelle à fusible	PCE 15 verz.		
8	00134780	2	Scheibe	ST	Washer	PC Rondelle	PCE 16-St A3G	DIN 1440	
9	00046560	6	DU-Trockenbuchse	ST	DU-Drying socket	PC DU-Douille sèche	PCE 15x17x15		
10	00100480	2	Hebel, vollst.	ST	Lever	PC Levier	PCE		
11	00974420	1	Rohr	ST	Pipe	PC Tube	PCE		
12	00101510	3	Augenschraube	ST	Eye bolt	PC Boulon à oeillet	PCE LBM6x55-4.6A2G	DIN 444	
13	00053330	7	6kt.Mutter	ST	Hex. Nut	PC Écrou à 6 pans	PCE M6-8 A2G	DIN 934	
14	00135120	6	Scheibe	ST	Washer	PC Washer	PCE 6,4-140HV-St A3G	DIN 9021	
15	00821160	1	Hauptbremszylinder	ST	Brake cylinder	PC Cylindre de frein	PCE		
16	00055620	2	Zugfeder	ST	Tension spring	PC Ressort de traction	PCE		
17	00100510	1	Bolzen	ST	Bolt	PC Boulon	PCE		
18	01091890	1	Spannstift	ST	Dowel pin	PC Goupille à tension	PCE 3x10-St	ISO 8748	
19	00974410	2	Lasche	ST	Mounting link	PC Eclisse	PCE		
20	00054860	3	Splint	ST	Cotter pin	PC Goupille fendue	PCE 2x16-St A2G	ISO 1234	
21	00974390	1	Hebel	ST	Lever	PC Levier	PCE		
22	00706190	3	Splintbolzen	ST	Clevis pin	PC Boulon	PCE 8h11x25	DIN 1434	
23	00051520	7	6kt.Mutter	ST	Hex. Nut	PC Écrou à 6 pans	PCE M6-6 A2G	DIN 985	

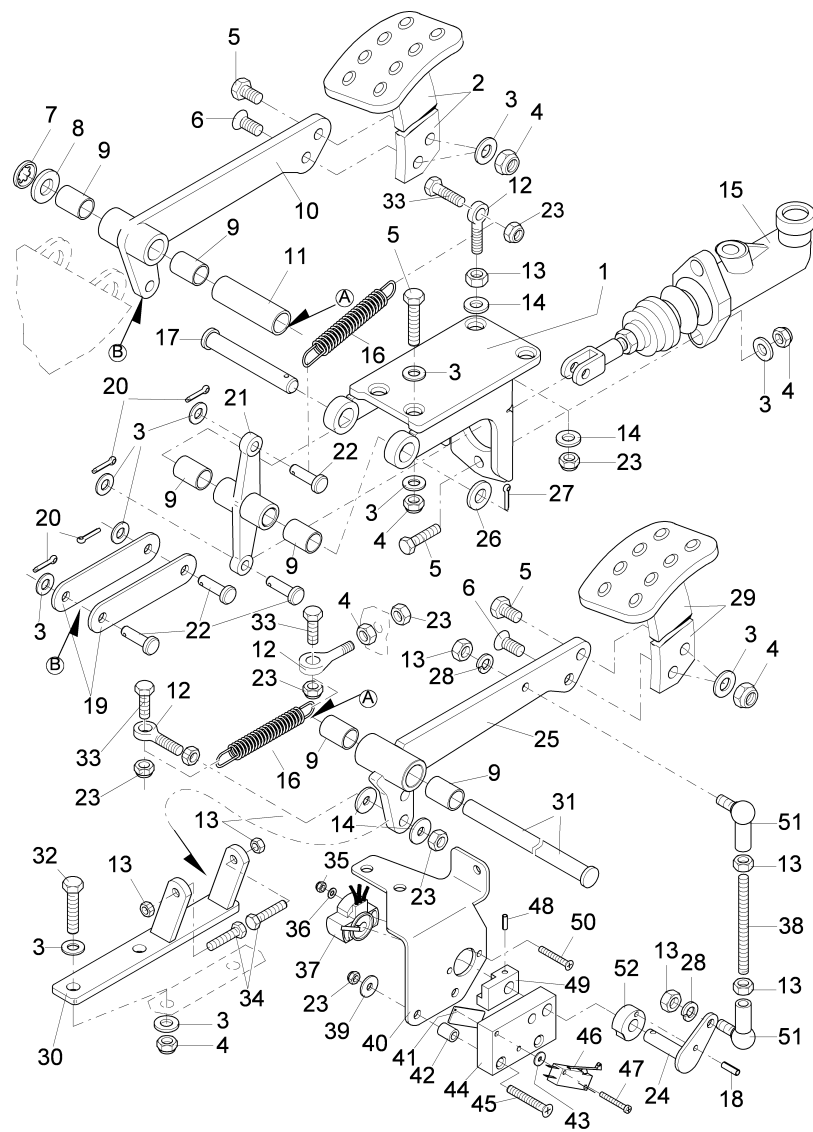
Betriebsbremse - Fahrpedal (ab Fgst.nr.:7580.02.1.1978.4) bis ca. 03/12 / Service brake - Accelerator pedal (from ser.no.: 7580.02.1.1978.4) until appr. 03/11 / Frein de service - Pédale d'accélérateur (a partir de numéro de châssis: 7580.02.1.1978.4) jusqu'a d' appr. 2012-03



Betriebsbremse - Fahrpedal (ab Fgst.nr.:7580.02.1.1978.4) bis ca. 03/12 / Service brake - Accelerator pedal (from ser.no.: 7580.02.1.1978.4) until appr. 03/11 / Frein de service - Pédale d'acelareteur (a partir de numéro de chassis: 7580.02.1.1978.4) jusqu'a d' appr. 2012-03

Pos.	Best. Nr. PN Ref.No.	Stc k. Qty. Qté.	Bezeichnung	Einh eit	Description	Unit Designation	Abmessungen Unité Measurement Mesurage	DIN / ISO	Bemerkungen Remarks Remarques
24	00975490	1	Bolzen	ST	Bolt	PC Boulon	PCE		
25	00100480	2	Hebel, vollst.	ST	Lever	PC Levier	PCE		
26	00134780	1	Scheibe	ST	Washer	PC Rondelle	PCE 16-St A3G	DIN 1440	
27	00961520	1	Splint	ST	Cotter pin	PC Goupille fendue	PCE 4x25-St A3G	ISO 1234	
28	00053400	2	Federring	ST	Spring ring	PC Rondelle de ressort	PCE A6-MP-VERZ., W-CHROM.	DIN 128	
29	00974380	1	Fahrpedal	ST	Accelerator pedal	PC Accélérateur	PCE		
30	00974350	1	Platte	ST	Plate	PC Plaque	PCE		
31	00974430	1	Bolzen	ST	Bolt	PC Boulon	PCE		
32	00054690	2	6kt.Schraube	ST	Hexagon screw	PC Vis à 6 pans	PCE M8x35-8.8 A2G	DIN 933	
33	00053020	3	6kt.Schraube	ST	Hexagon screw	PC Vis à 6 pans	PCE M6x20-8.8 A2G	DIN 933	
34	00053040	3	6kt.Schraube	ST	Hex.bolt	PC Vis à 6 pans	PCE M6x30-8.8 A2G	DIN 933	
35	00133830	2	6kt.Mutter	ST	Hex. Nut	PC Écrou à 6 pans	PCE M4-6 A2G	DIN 985	
36	00053710	2	Scheibe	ST	Washer	PC Rondelle	PCE B4,3-140HV-St A2G	DIN 125	
37	00975500	1	Drehwinkelgeber	ST	Turn angle transmitter	PC Torsion de angulaire	PCE		
38	00071110	1	Gewindestange	ST	Threaded rod	PC Barre de fileté	PCE		
39	00053730	1	Scheibe	ST	Washer	PC Washer	PCE A6,4-140HV-St A2G	DIN 125	
40	00975520	1	Winkel	ST	Angle	PC Angle	PCE 75349/01-(5x29=145)		
41	01074840	1	Gewindeplatte	ST	Threaded plate	PC Plaque fileté	PCE		
42	00926770	2	Abstandshülse	ST	Spacer sleeve	PC Entretoise	PCE		
43	00747400	2	Scheibe	ST	Washer	PC Rondelle	PCE 3,2-140HV-St A3G	DIN 9021	
44	00975530	1	Platte	ST	Plate	PC Plaque	PCE		
45	00109500	2	Senkschraube	ST	Countersunk screw	PC Vis à tête fraisée	PCE M6x45-4.8-H A2G	DIN 965	

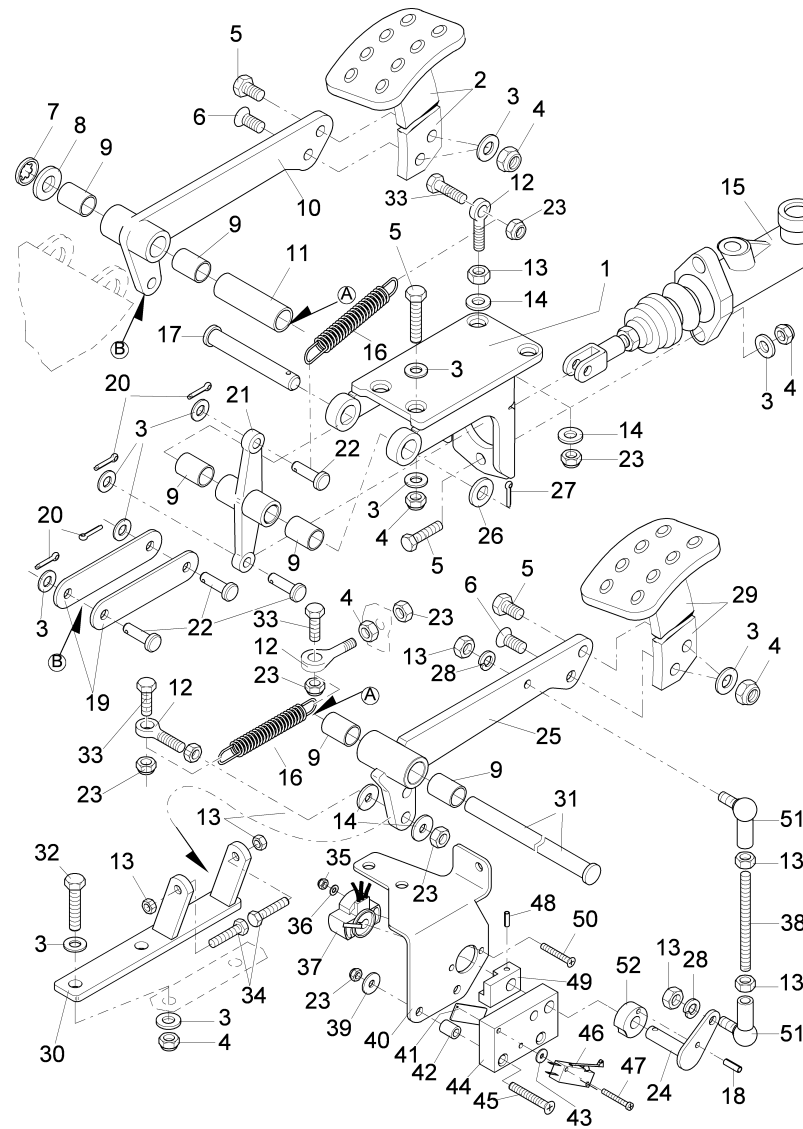
Betriebsbremse - Fahrpedal (ab Fgst.nr.:7580.02.1.1978.4) bis ca. 03/12 / Service brake - Accelerator pedal (from ser.no.: 7580.02.1.1978.4) until appr. 03/11 / Frein de service - Pédale d'acelareteur (a partir de numéro de chassis: 7580.02.1.1978.4) jusqu'a d' appr. 2012-03



Betriebsbremse - Fahrpedal (ab Fgst.nr.:7580.02.1.1978.4) bis ca. 03/12 / Service brake - Accelerator pedal (from ser.no.: 7580.02.1.1978.4) until appr. 03/11 / Frein de service - Pédale d'acelarateur (a partir de numéro de chassis: 7580.02.1.1978.4) jusqu'a d' appr. 2012-03

Pos.	Best. Nr. PN Ref.No.	Stc k. Qty. Qté.	Bezeichnung	Einh eit	Description	Unit Designation	Abmessungen Unité Measurement Mesurage	DIN / ISO	Bemerkungen Remarks Remarques
46	00975510	1	Mikroschalter	ST	Micro switch	PC Microrupteur	PCE		
47	00101580	2	Linsenschraube	ST	Fillister-head screw	PC Vis de lentille	PCE M3x35-A2-70-H	DIN 7985	
48	00152840	1	Spannstift	ST	Dowel pin	PC Goupille à tension	PCE 3x20-St	ISO 8748	
49	00975550	1	Mitnehmer	ST	Carrier	PC Entraîneur	PCE		
51	00855580	2	Winkelgelenk	ST	Angle joint	PC Joint d'angle	PCE CS10 A2G	DIN 71802	
52	00975540	1	Scheibe	ST	Washer	PC Rondelle	PCE		

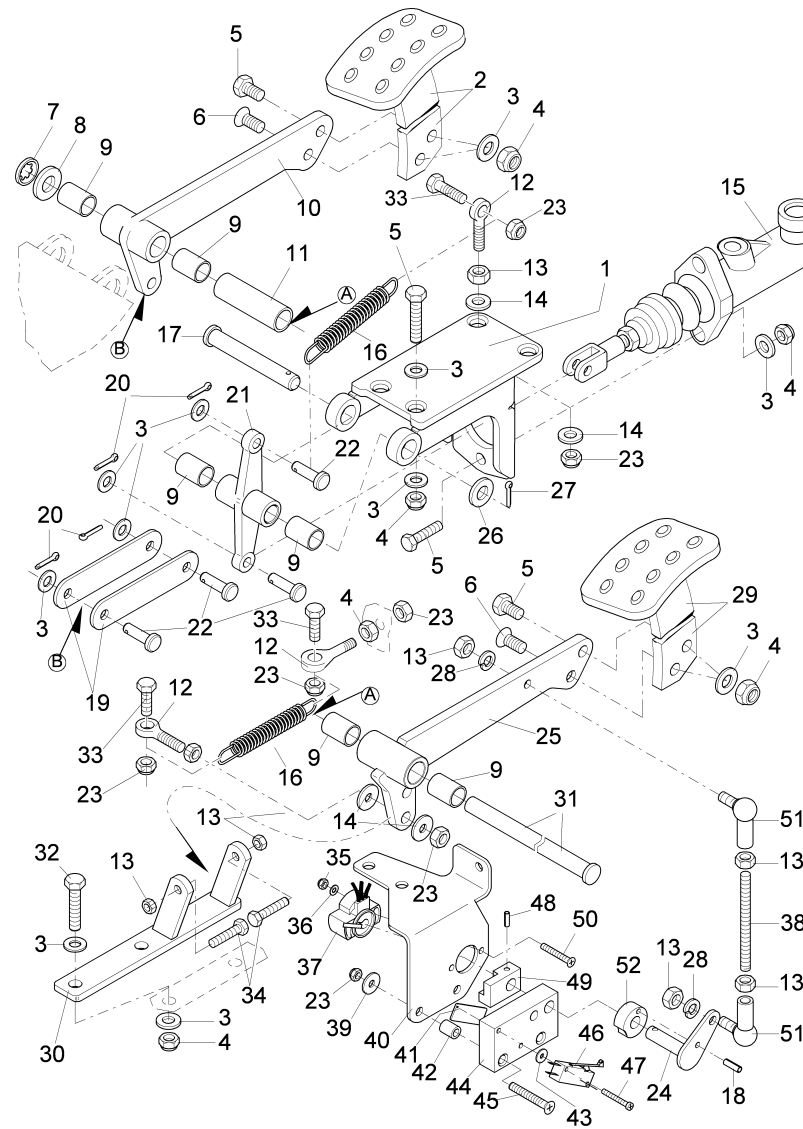
Betriebsbremse - Fahrpedal / Service brake - Accelerator pedal / Frein de service - Pédale d'accélérateur
(2012-04-01 ->)



**Betriebsbremse - Fahrpedal / Service brake - Accelerator pedal / Frein de service - Pédale d'accélérateur
(2012-04-01 ->)**

Pos.	Best. Nr. PN Ref.No.	Stk k. Qty. Qté.	Bezeichnung	Einh eit	Description	Unit Designation	Abmessungen Unité Measurement Mesurage	DIN / ISO	Bemerkungen Remarks Remarques
1	00270950	1	Halter	ST	Retainer	PC Support	PCE		
2	00270930	1	Pedal	ST	Pedal	PC Pédale	PCE		
3	00053750	15	Scheibe	ST	Washer	PC Washer	PCE A8,4-140HV-St A2G	DIN 125	
4	00051510	11	6kt.Mutter	ST	Hex. Nut	PC Écrou à 6 pans	PCE M8-8 A2G	DIN 985	
5	00053110	7	6kt.Schraube	ST	Hexagon screw	PC Vis à 6 pans	PCE M8x30-8.8 A2G	DIN 933	
6	01223150	2	Senkschraube	ST	Countersunk screw	PC Vis à tête fraisée	PCE M8x30	7991	
7	00538790	1	Sicherungsscheibe	ST	Thrust washer	PC Rondelle à fusible	PCE 15 verz.		
8	00134780	2	Scheibe	ST	Washer	PC Rondelle	PCE 16-St A3G	DIN 1440	
9	00046560	6	DU-Trockenbuchse	ST	DU-Drying socket	PC DU-Douille sèche	PCE 15x17x15		
10	00100480	2	Hebel, vollst.	ST	Lever	PC Levier	PCE		
11	00974420	1	Rohr	ST	Pipe	PC Tube	PCE		
12	00101510	3	Augenschraube	ST	Eye bolt	PC Boulon à oeillet	PCE LBM6x55-4.6A2G	DIN 444	
13	00053330	7	6kt.Mutter	ST	Hex. Nut	PC Écrou à 6 pans	PCE M6-8 A2G	DIN 934	
14	00135120	6	Scheibe	ST	Washer	PC Washer	PCE 6,4-140HV-St A3G	DIN 9021	
15	00821160	1	Hauptbremszylinder	ST	Brake cylinder	PC Cylindre de frein	PCE		
16	00055620	2	Zugfeder	ST	Tension spring	PC Ressort de traction	PCE		
17	00100510	1	Bolzen	ST	Bolt	PC Boulon	PCE		
18	01091890	1	Spannstift	ST	Dowel pin	PC Goupille à tension	PCE 3x10-St	ISO 8748	
19	00974410	2	Lasche	ST	Mounting link	PC Eclisse	PCE		
20	00054860	3	Splint	ST	Cotter pin	PC Goupille fendue	PCE 2x16-St A2G	ISO 1234	
21	00974390	1	Hebel	ST	Lever	PC Levier	PCE		
22	00706190	3	Splintbolzen	ST	Clevis pin	PC Boulon	PCE 8h11x25	DIN 1434	
23	00051520	7	6kt.Mutter	ST	Hex. Nut	PC Écrou à 6 pans	PCE M6-6 A2G	DIN 985	

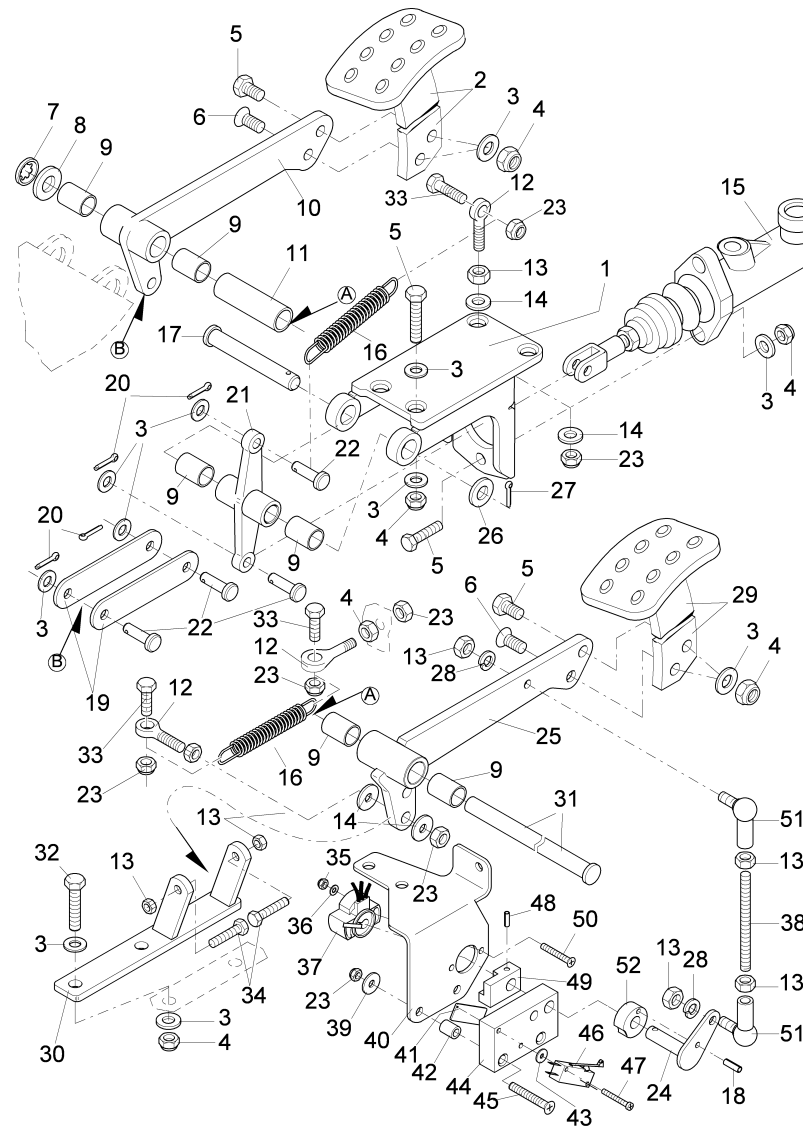
Betriebsbremse - Fahrpedal / Service brake - Accelerator pedal / Frein de service - Pédale d'accélérateur
(2012-04-01 ->)



**Betriebsbremse - Fahrpedal / Service brake - Accelerator pedal / Frein de service - Pédale d'accélérateur
(2012-04-01 ->)**

Pos.	Best. Nr. PN Ref.No.	Stk k. Qty. Qté.	Bezeichnung	Einheit	Description	Unit Designation	Abmessungen Unité Measurement Mesurage	DIN / ISO	Bemerkungen Remarks Remarques
24	00975490	1	Bolzen	ST	Bolt	PC Boulon	PCE		
25	00100480	2	Hebel, vollst.	ST	Lever	PC Levier	PCE		
26	00134780	1	Scheibe	ST	Washer	PC Rondelle	PCE 16-St A3G	DIN 1440	
27	00961520	1	Splint	ST	Cotter pin	PC Goupille fendue	PCE 4x25-St A3G	ISO 1234	
28	00053400	2	Federring	ST	Spring ring	PC Rondelle de ressort	PCE A6-MP-VERZ., W-CHROM.	DIN 128	
29	00974380	1	Fahrpedal	ST	Accelerator pedal	PC Accélérateur	PCE		
30	00974350	1	Platte	ST	Plate	PC Plaque	PCE		
31	00974430	1	Bolzen	ST	Bolt	PC Boulon	PCE		
32	00054690	2	6kt.Schraube	ST	Hexagon screw	PC Vis à 6 pans	PCE M8x35-8.8 A2G	DIN 933	
33	00053020	3	6kt.Schraube	ST	Hexagon screw	PC Vis à 6 pans	PCE M6x20-8.8 A2G	DIN 933	
34	00053040	2	6kt.Schraube	ST	Hex.bolt	PC Vis à 6 pans	PCE M6x30-8.8 A2G	DIN 933	
35	00133830	2	6kt.Mutter	ST	Hex. Nut	PC Écrou à 6 pans	PCE M4-6 A2G	DIN 985	
36	00053710	2	Scheibe	ST	Washer	PC Rondelle	PCE B4,3-140HV-St A2G	DIN 125	
37	00975500	1	Drehwinkelgeber	ST	Turn angle transmitter	PC Torsion de angulaire	PCE		
38	00071110	1	Gewindestange	ST	Threaded rod	PC Barre de fileté	PCE		
39	00053730	1	Scheibe	ST	Washer	PC Washer	PCE A6,4-140HV-St A2G	DIN 125	
40	00975520	1	Winkel	ST	Angle	PC Angle	PCE 75349/01-(5x29=145)		
41	01074840	1	Gewindeplatte	ST	Threaded plate	PC Plaque fileté	PCE		
42	00926770	2	Abstandshülse	ST	Spacer sleeve	PC Entretoise	PCE		
43	00747400	2	Scheibe	ST	Washer	PC Rondelle	PCE 3,2-140HV-St A3G	DIN 9021	
44	00975530	1	Platte	ST	Plate	PC Plaque	PCE		
45	00109500	2	Senkschraube	ST	Countersunk screw	PC Vis à tête fraisée	PCE M6x45-4.8-H A2G	DIN 965	

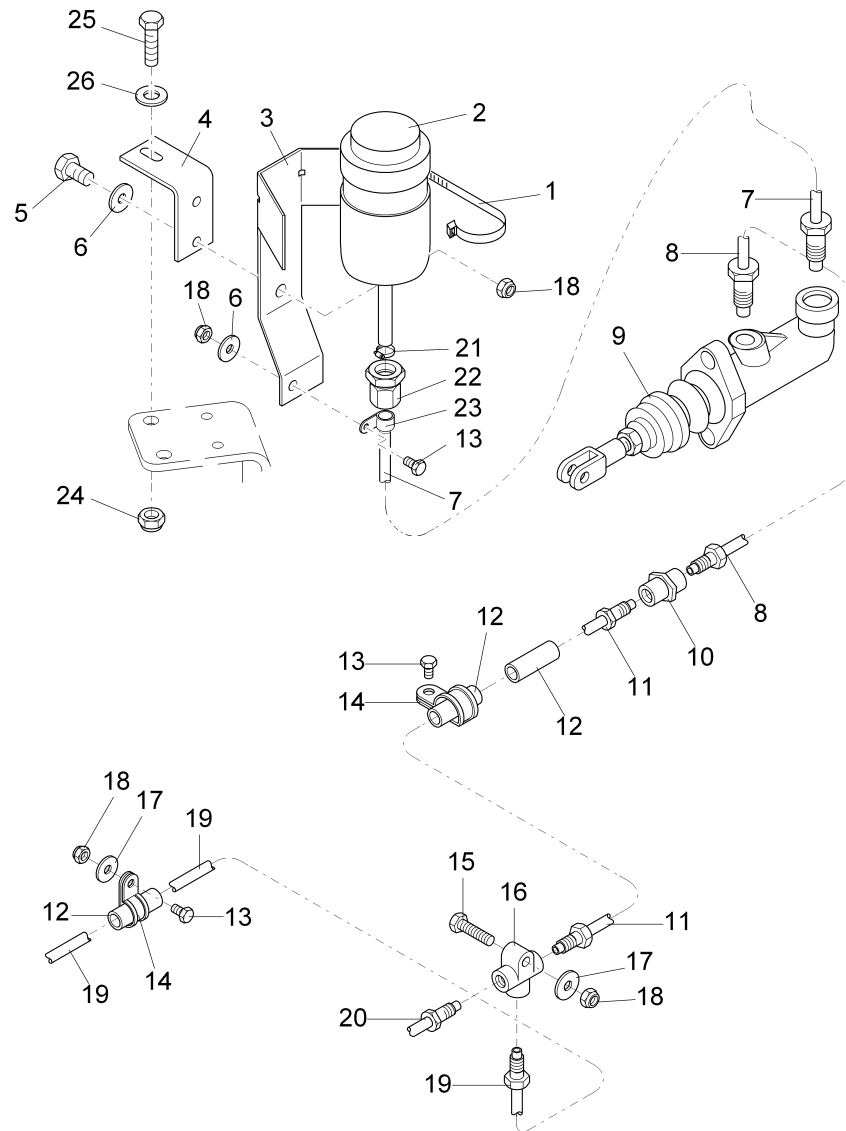
Betriebsbremse - Fahrpedal / Service brake - Accelerator pedal / Frein de service - Pédale d'accélérateur
(2012-04-01 ->)



**Betriebsbremse - Fahrpedal / Service brake - Accelerator pedal / Frein de service - Pédale d'accélérateur
(2012-04-01 ->)**

Pos.	Best. Nr. PN Ref.No.	Stc k. Qty. Qté.	Bezeichnung	Einh eit	Description	Unit Designation	Abmessungen Unité Measurement Mesurage	DIN / ISO	Bemerkungen Remarks Remarques
46	00975510	1	Mikroschalter	ST	Micro switch	PC Microrupteur	PCE		
47	00101580	2	Linsenschraube	ST	Fillister-head screw	PC Vis de lentille	PCE M3x35-A2-70-H	DIN 7985	
48	00152840	1	Spannstift	ST	Dowel pin	PC Goupille à tension	PCE 3x20-St	ISO 8748	
49	00975550	1	Mitnehmer	ST	Carrier	PC Entraîneur	PCE		
51	00855580	2	Winkelgelenk	ST	Angle joint	PC Joint d'angle	PCE CS10 A2G	DIN 71802	
52	00975540	1	Scheibe	ST	Washer	PC Rondelle	PCE		

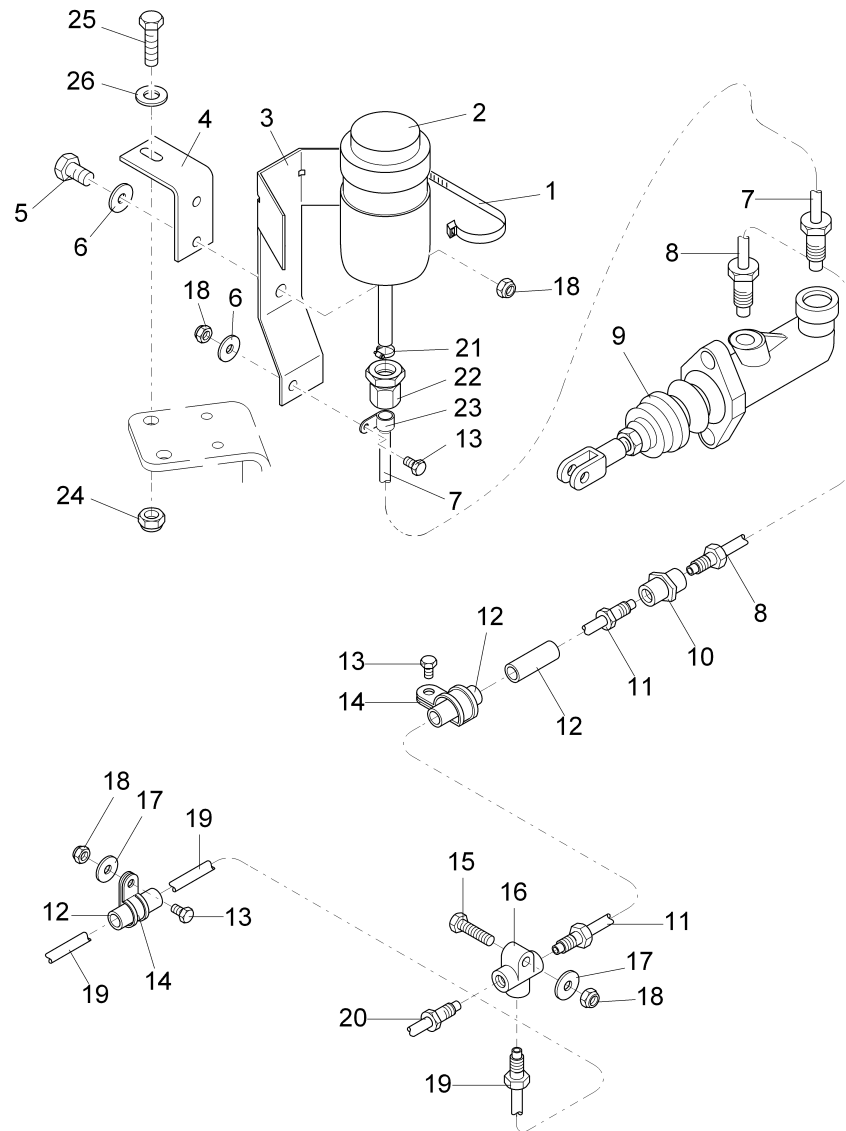
Bremsleitungen / Brake air conduit scheme / Projet câble à frein
(1900-01-01 -> 2011-03-31)



**Bremsleitungen / Brake air conduit scheme / Projet câble à frein
(1900-01-01 -> 2011-03-31)**

Pos.	Best. Nr. PN Ref.No.	Stk k. Qty. Qté.	Bezeichnung	Einh eit	Description	Unit Designation	Abmessungen Unité Measurement Mesurage	DIN / ISO	Bemerkungen Remarks Remarques
1	00967760	1	Kabelbinder	ST	Cable tie	PC Cravatte de câble	PCE 4,8x360		
2	01052880	1	Bremsflüssigkeitsbehälter	ST	Brake fluid tank	PC Réservoir pour le liquide de frein	PCE		
3	---	1	Ersatzteil auf Anfrage		Spare part on request	PC Pièce de rechange sur demande			90361288 Winkelblech
4	01052920	1	Winkel	ST	Angle	PC Angle	PCE		
5	00053010	2	6kt.Schraube	ST	Hex.bolt	PC Vis à 6 pans	PCE M6x16-8.8 A2G	DIN 933	
6	00053730	2	Scheibe	ST	Washer	PC Washer	PCE A6,4-140HV-St A2G	DIN 125	
7	01052900	1	Bremsrohr	ST	Brake tube	PC Tube de frein	PCE		
8	00007850	1	Bremsleitung	ST	Brake air conduit	PC Ligne de frein	PCE		
9	00821160	1	Hauptbremszylinder	ST	Brake cylinder	PC Cylindre de frein	PCE		
10	00974470	1	Zwischenstück gerade	ST	Middle section	PC Pièce intermédiaire	PCE		
11	01273700	1	Bremsleitung	ST	Brake pipe	PC Ligne de frein	PCE		
12	00320500	0, 120	Schlauch	M	Hose	M Tuyau	M 5x2		
13	00053030	2	6kt.Schraube	ST	Hexagon screw	PC Vis à 6 pans	PCE M6x25-8.8 A2G	DIN 933	
14	00109470	2	Rohrschelle	ST	Tube clamp	PC Collier de tube	PCE RSGU 1 10/15 A2G		
15	00053290	1	6kt.Schraube	ST	Hexagon screw	PC Vis à 6 pans	PCE M6x35-8.8 A2G	DIN 933	
16	00862570	1	Verteiler	ST	Distributor	PC Distributeur	PCE M10x1		
17	00135120	2	Scheibe	ST	Washer	PC Washer	PCE 6,4-140HV-St A3G	DIN 9021	
18	00051520	5	6kt.Mutter	ST	Hex. Nut	PC Écrou à 6 pans	PCE M6-6 A2G	DIN 985	
19	01273710	1	Bremsleitung	ST	Brake pipe	PC Ligne de frein	PCE		
20	01273720	1	Bremsleitung	ST	Brake pipe	PC Ligne de frein	PCE		
21	00529390	1	Schlauchschelle	ST	Hose clamp	PC Agrafe de tuyau	PCE A-8-12x 8-W1-2	DIN 3017	

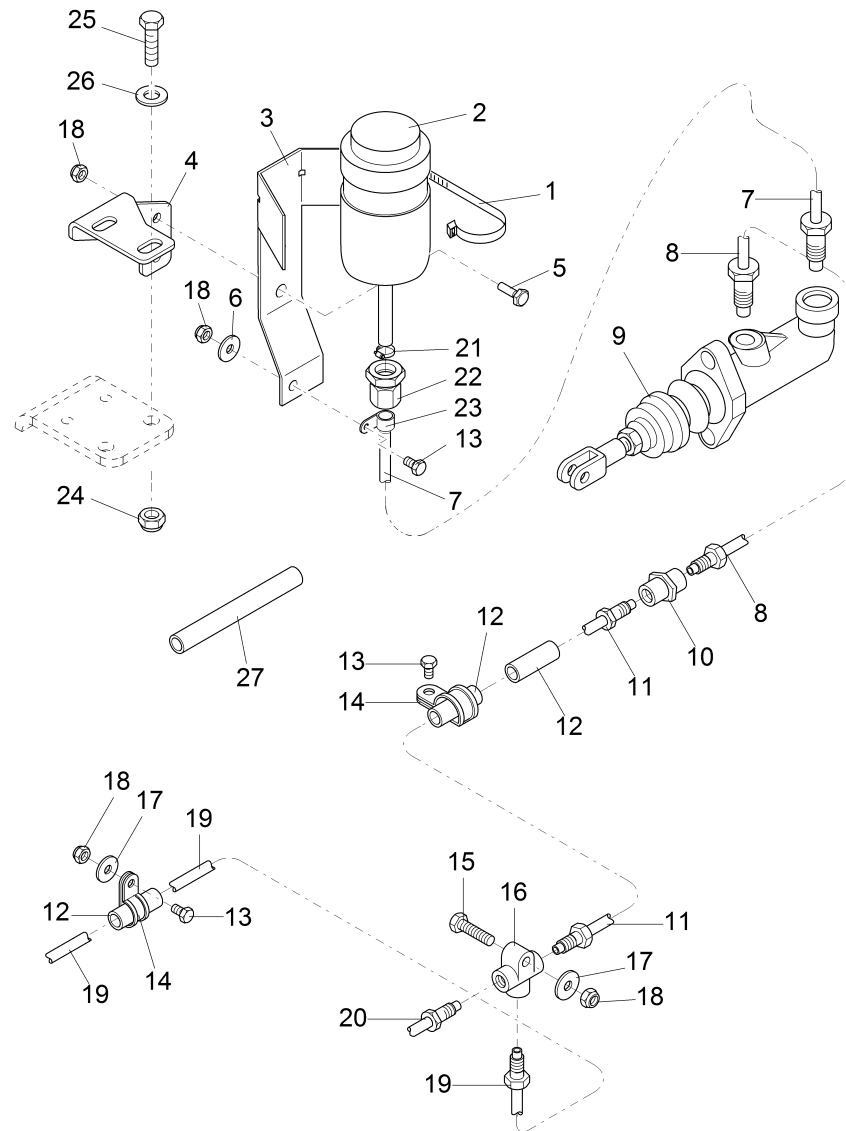
Bremsleitungen / Brake air conduit scheme / Projet câble à frein
(1900-01-01 -> 2011-03-31)



**Bremsleitungen / Brake air conduit scheme / Projet câble à frein
(1900-01-01 -> 2011-03-31)**

Pos.	Best. Nr. PN Ref.No.	Stc k. Qty. Qté.	Bezeichnung	Einh eit	Description	Unit Designation	Abmessungen Unité Measurement Mesurage	DIN / ISO	Bemerkungen Remarks Remarques
22	01052830	1	Reduziereinsatz	ST	Reducing inset	PC Reducteur	PCE L8/6		
23	00100550	1	Schelle	ST	Clamp	PC Agrafe	PCE A6 Nylfix		
24	00051510	1	6kt.Mutter	ST	Hex. Nut	PC Écrou à 6 pans	PCE M8-8 A2G	DIN 985	
25	00053100	1	6kt.Schraube	ST	Hexagon screw	PC Vis à 6 pans	PCE M8x25-8.8 A2G	DIN 933	
26	00053750	1	Scheibe	ST	Washer	PC Washer	PCE A8,4-140HV-St A2G	DIN 125	

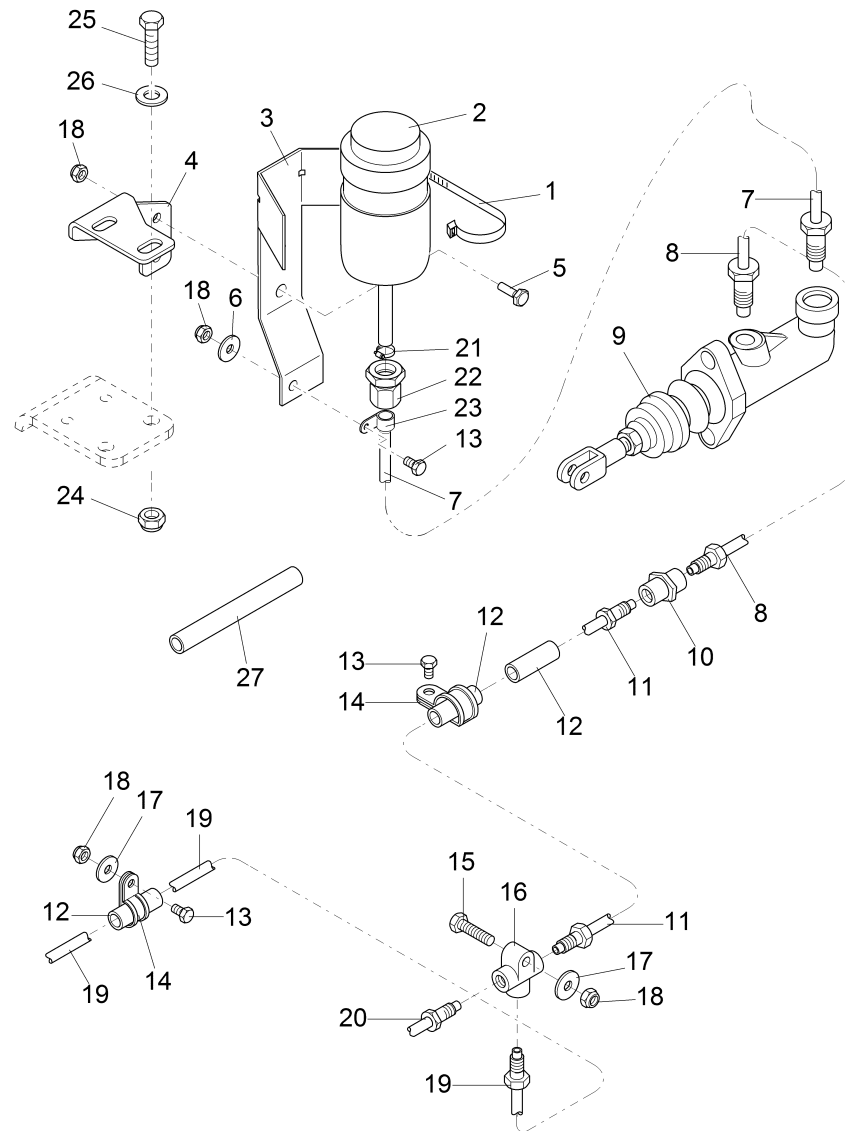
Bremsleitungen (ab Fgst.nr.:7580.02.1.1978.4) bis ca. 03/12 / Brake air conduit scheme (from ser.no.: 7580.02.1.1978.4) until appr. 03/11 / Projet câble à frein (a partir de numéro de chassis: 7580.02.1.1978.4) jusqu'a d' appr. 2012-03



Bremsleitungen (ab Fgst.nr.:7580.02.1.1978.4) bis ca. 03/12 / Brake air conduit scheme (from ser.no.: 7580.02.1.1978.4) until appr. 03/11 / Projet câble à frein (a partir de numéro de châssis: 7580.02.1.1978.4) jusqu'a d' appr. 2012-03

Pos.	Best. Nr. PN Ref.No.	Stc k. Qty. Qté.	Bezeichnung	Einh eit	Description	Unit Designation	Abmessungen Unité Measurement Mesurage	DIN / ISO	Bemerkungen Remarks Remarques
1	00967760	1	Kabelbinder	ST	Cable tie	PC Cravatte de câble	PCE 4,8x360		
2	01052880	1	Bremsflüssigkeitsbehälter	ST	Brake fluid tank	PC Réservoir pour le liquide de frein	PCE		
3	---	1	Ersatzteil auf Anfrage		Spare part on request	PC Pièce de rechange sur demande			90361288 Winkelblech
4	---	1	Ersatzteil auf Anfrage		Spare part on request	PC Pièce de rechange sur demande			90569625 Halter
5	00053010	2	6kt.Schraube	ST	Hex.bolt	PC Vis à 6 pans	PCE M6x16-8.8 A2G	DIN 933	
6	00053730	2	Scheibe	ST	Washer	PC Washer	PCE A6,4-140HV-St A2G	DIN 125	
7	03011340	1	Bremsrohr, vollst.	ST	Brake lead	PC Tube de frein	PCE		
8	00007850	1	Bremsleitung	ST	Brake air conduit	PC Ligne de frein	PCE		
9	00821160	1	Hauptbremszylinder	ST	Brake cylinder	PC Cylindre de frein	PCE		
10	00974470	1	Zwischenstück gerade	ST	Middle section	PC Pièce intermédiaire	PCE		
11	01273700	1	Bremsleitung	ST	Brake pipe	PC Ligne de frein	PCE		
12	00320500	0, 120	Schlauch	M	Hose	M Tuyau	M 5x2		
13	00053030	2	6kt.Schraube	ST	Hexagon screw	PC Vis à 6 pans	PCE M6x25-8.8 A2G	DIN 933	
14	00109470	2	Rohrschelle	ST	Tube clamp	PC Collier de tube	PCE RSGU 1 10/15 A2G		
15	00053290	1	6kt.Schraube	ST	Hexagon screw	PC Vis à 6 pans	PCE M6x35-8.8 A2G	DIN 933	
16	00862570	1	Verteiler	ST	Distributor	PC Distributeur	PCE M10x1		
17	00135120	2	Scheibe	ST	Washer	PC Washer	PCE 6,4-140HV-St A3G	DIN 9021	
18	00051520	5	6kt.Mutter	ST	Hex. Nut	PC Écrou à 6 pans	PCE M6-6 A2G	DIN 985	
19	01273710	1	Bremsleitung	ST	Brake pipe	PC Ligne de frein	PCE		
20	01273720	1	Bremsleitung	ST	Brake pipe	PC Ligne de frein	PCE		
21	00529390	1	Schlauchschelle	ST	Hose clamp	PC Agrafe de tuyau	PCE A-8-12x 8-W1-2	DIN 3017	

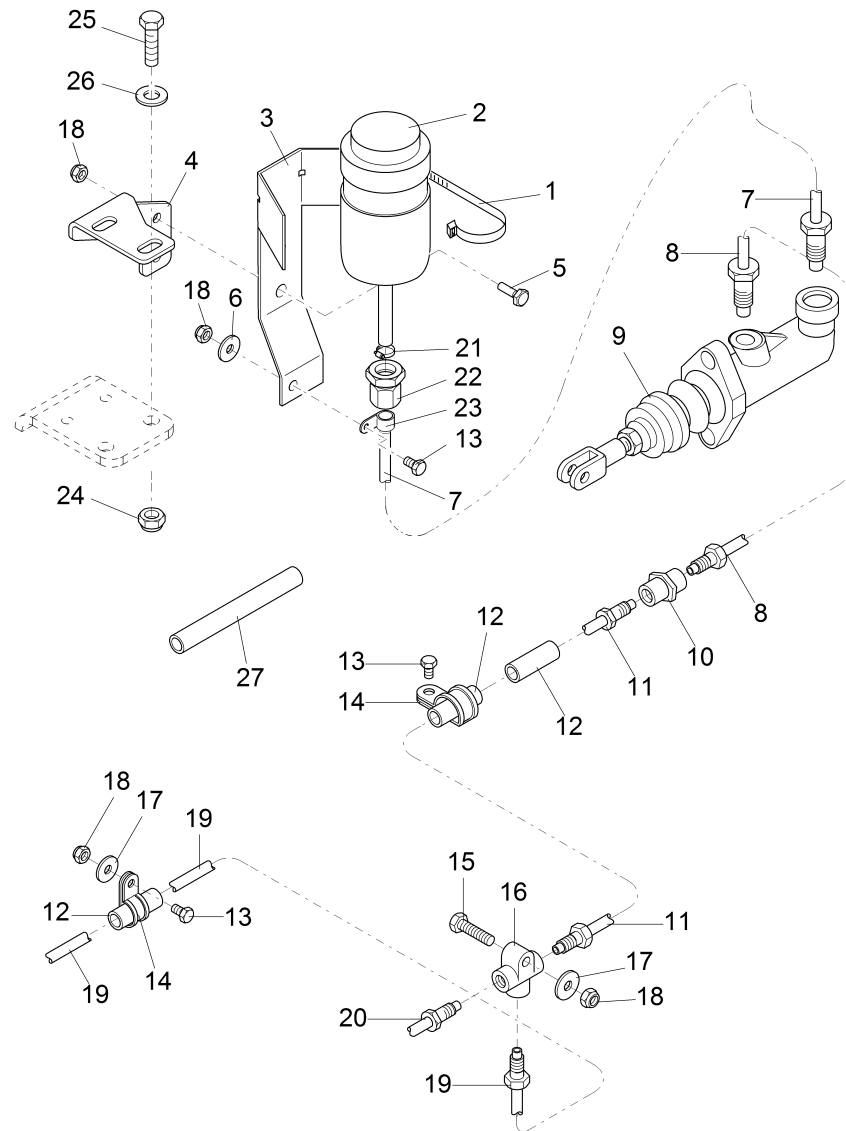
Bremsleitungen (ab Fgst.nr.:7580.02.1.1978.4) bis ca. 03/12 / Brake air conduit scheme (from ser.no.: 7580.02.1.1978.4) until appr. 03/11 / Projet câble à frein (a partir de numéro de chassis: 7580.02.1.1978.4) jusqu'a d' appr. 2012-03



Bremsleitungen (ab Fgst.nr.:7580.02.1.1978.4) bis ca. 03/12 / Brake air conduit scheme (from ser.no.: 7580.02.1.1978.4) until appr. 03/11 / Projet câble à frein (a partir de numéro de châssis: 7580.02.1.1978.4) jusqu'a d' appr. 2012-03

Pos.	Best. Nr. PN Ref.No.	Stc k. Qty. Qté.	Bezeichnung	Einh eit	Description	Unit Designation	Abmessungen Unité Measurement Mesurage	DIN / ISO	Bemerkungen Remarks Remarques
22	01052830	1	Reduziereinsatz	ST	Reducing inset	PC Reducteur	PCE L8/6		
23	00100550	1	Schelle	ST	Clamp	PC Agrafe	PCE A6 Nylfix		
24	00051510	1	6kt.Mutter	ST	Hex. Nut	PC Écrou à 6 pans	PCE M8-8 A2G	DIN 985	
25	00053100	1	6kt.Schraube	ST	Hexagon screw	PC Vis à 6 pans	PCE M8x25-8.8 A2G	DIN 933	
26	00053750	1	Scheibe	ST	Washer	PC Washer	PCE A8,4-140HV-St A2G	DIN 125	

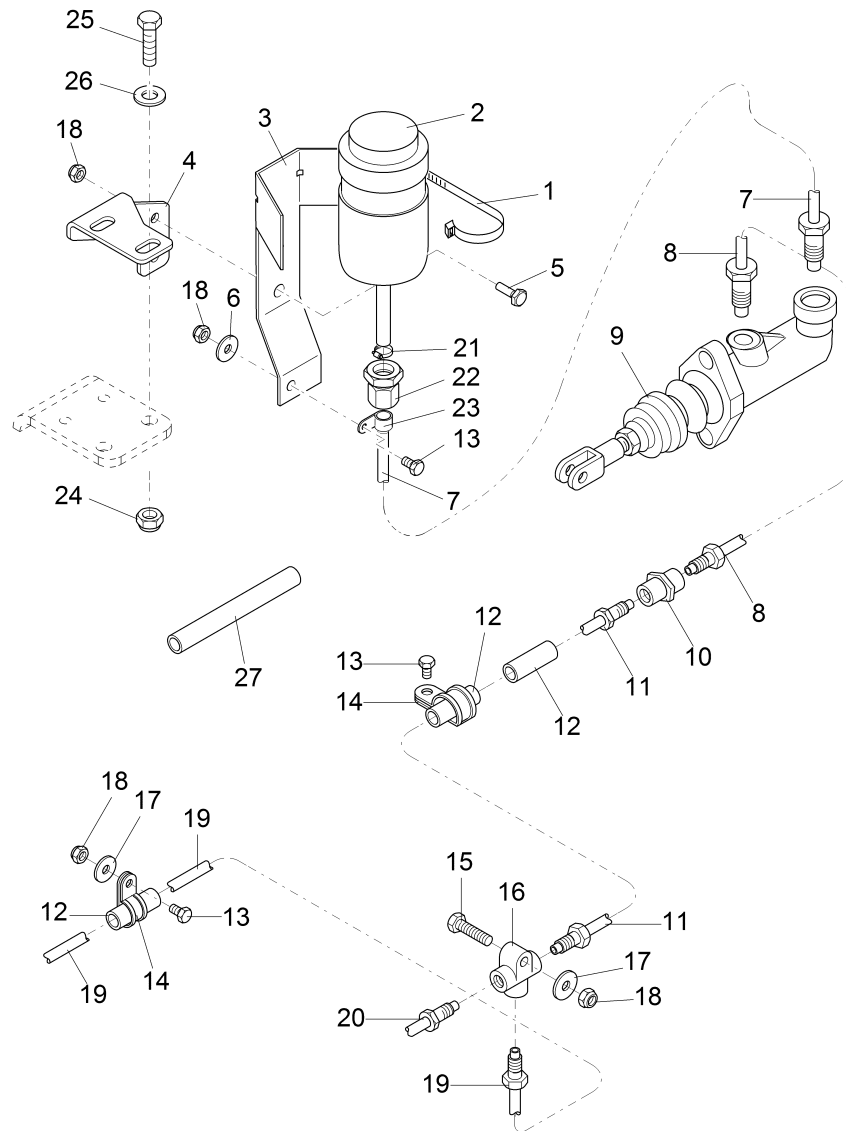
Bremsleitungen / Brake air conduit scheme / Projet câble à frein
(2012-04-01 ->)



**Bremsleitungen / Brake air conduit scheme / Projet câble à frein
(2012-04-01 ->)**

Pos.	Best. Nr. PN Ref.No.	Stc k. Qty. Qté.	Bezeichnung	Einheit	Description	Unit Designation	Abmessungen Unité Measurement Mesurage	DIN / ISO	Bemerkungen Remarks Remarques
1	00967760	1	Kabelbinder	ST	Cable tie	PC Cravatte de câble	PCE 4,8x360		
2	01052880	1	Bremsflüssigkeitsbehälter	ST	Brake fluid tank	PC Réservoir pour le liquide de frein	PCE		
3	---	1	Ersatzteil auf Anfrage		Spare part on request	Pièce de rechange sur demande			90361288 Winkelblech
4	---	1	Ersatzteil auf Anfrage		Spare part on request	Pièce de rechange sur demande			90569625 Halter
5	00053010	2	6kt.Schraube	ST	Hex.bolt	PC Vis à 6 pans	PCE M6x16-8.8 A2G	DIN 933	
6	00053730	2	Scheibe	ST	Washer	PC Washer	PCE A6,4-140HV-St A2G	DIN 125	
7	03011340	1	Bremsrohr, vollst.	ST	Brake lead	PC Tube de frein	PCE		
8	00007850	1	Bremsleitung	ST	Brake air conduit	PC Ligne de frein	PCE		
9	00821160	1	Hauptbremszylinder	ST	Brake cylinder	PC Cylindre de frein	PCE		
10	00974470	1	Zwischenstück gerade	ST	Middle section	PC Pièce intermédiaire	PCE		
11	01273700	1	Bremsleitung	ST	Brake pipe	PC Ligne de frein	PCE		
12	00320500	0,040	Schlauch	M	Hose	M Tuyau	M 5x2		
13	00053030	2	6kt.Schraube	ST	Hexagon screw	PC Vis à 6 pans	PCE M6x25-8.8 A2G	DIN 933	
14	00109470	2	Rohrschelle	ST	Tube clamp	PC Collier de tube	PCE RSGU 1 10/15 A2G		
15	00053290	1	6kt.Schraube	ST	Hexagon screw	PC Vis à 6 pans	PCE M6x35-8.8 A2G	DIN 933	
16	00862570	1	Verteiler	ST	Distributor	PC Distributeur	PCE M10x1		
17	00135120	2	Scheibe	ST	Washer	PC Washer	PCE 6,4-140HV-St A3G	DIN 9021	
18	00051520	5	6kt.Mutter	ST	Hex. Nut	PC Écrou à 6 pans	PCE M6-6 A2G	DIN 985	
19	01273710	1	Bremsleitung	ST	Brake pipe	PC Ligne de frein	PCE		
20	01273720	1	Bremsleitung	ST	Brake pipe	PC Ligne de frein	PCE		
21	00529390	1	Schlauchschele	ST	Hose clamp	PC Agrafe de tuyau	PCE A-8-12x 8-W1-2	DIN 3017	

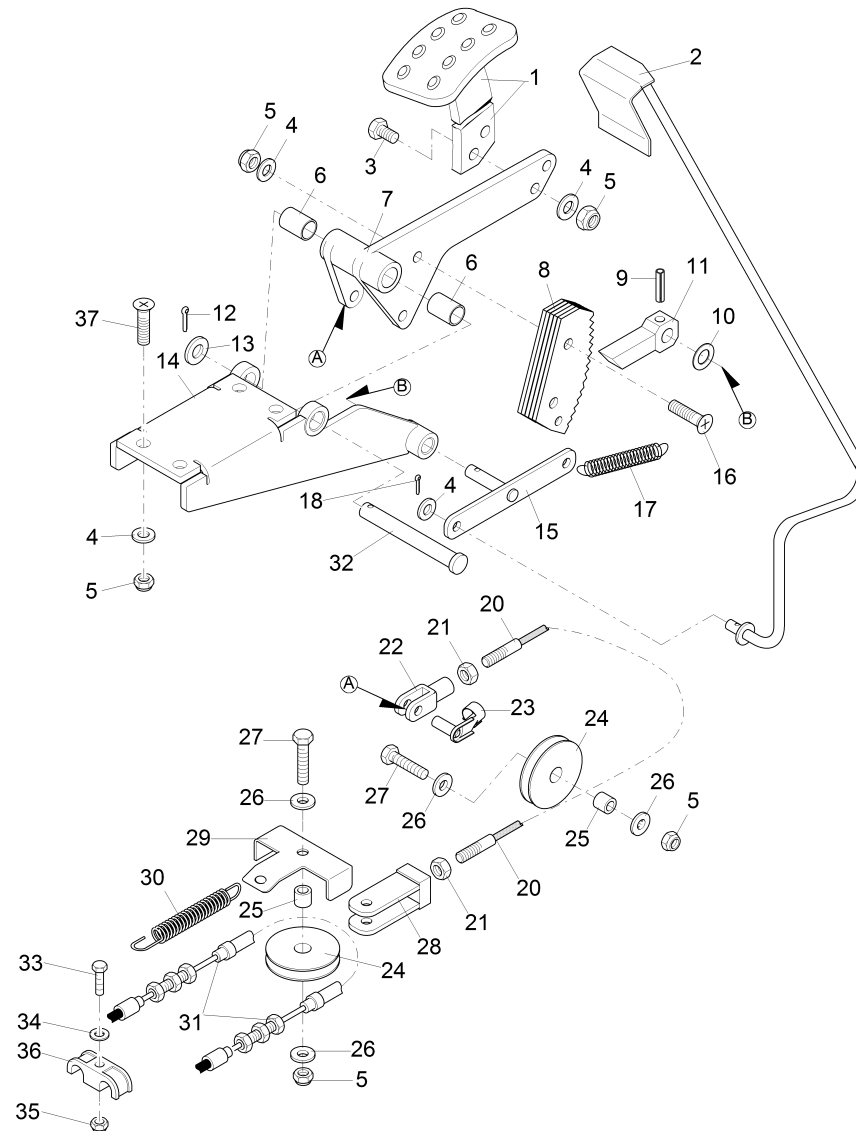
Bremsleitungen / Brake air conduit scheme / Projet câble à frein
(2012-04-01 ->)



**Bremsleitungen / Brake air conduit scheme / Projet câble à frein
(2012-04-01 ->)**

Pos.	Best. Nr. PN Ref.No.	Stc k. Qty. Qté.	Bezeichnung	Einh eit	Description	Unit Designation	Abmessungen Unité Measurement Mesurage	DIN / ISO	Bemerkungen Remarks Remarques
22	01052830	1	Reduziereinsatz	ST	Reducing inset	PC Reducteur	PCE L8/6		
23	00100550	1	Schelle	ST	Clamp	PC Agrafe	PCE A6 Nylfix		
24	00051510	1	6kt.Mutter	ST	Hex. Nut	PC Écrou à 6 pans	PCE M8-8 A2G	DIN 985	
25	00053100	1	6kt.Schraube	ST	Hexagon screw	PC Vis à 6 pans	PCE M8x25-8.8 A2G	DIN 933	
26	00053750	1	Scheibe	ST	Washer	PC Washer	PCE A8,4-140HV-St A2G	DIN 125	
27	00112010	0, 100	Schlauch	ST	Hose	PC Tuyau	PCE 12x3 PVC-weich mit Stahl		

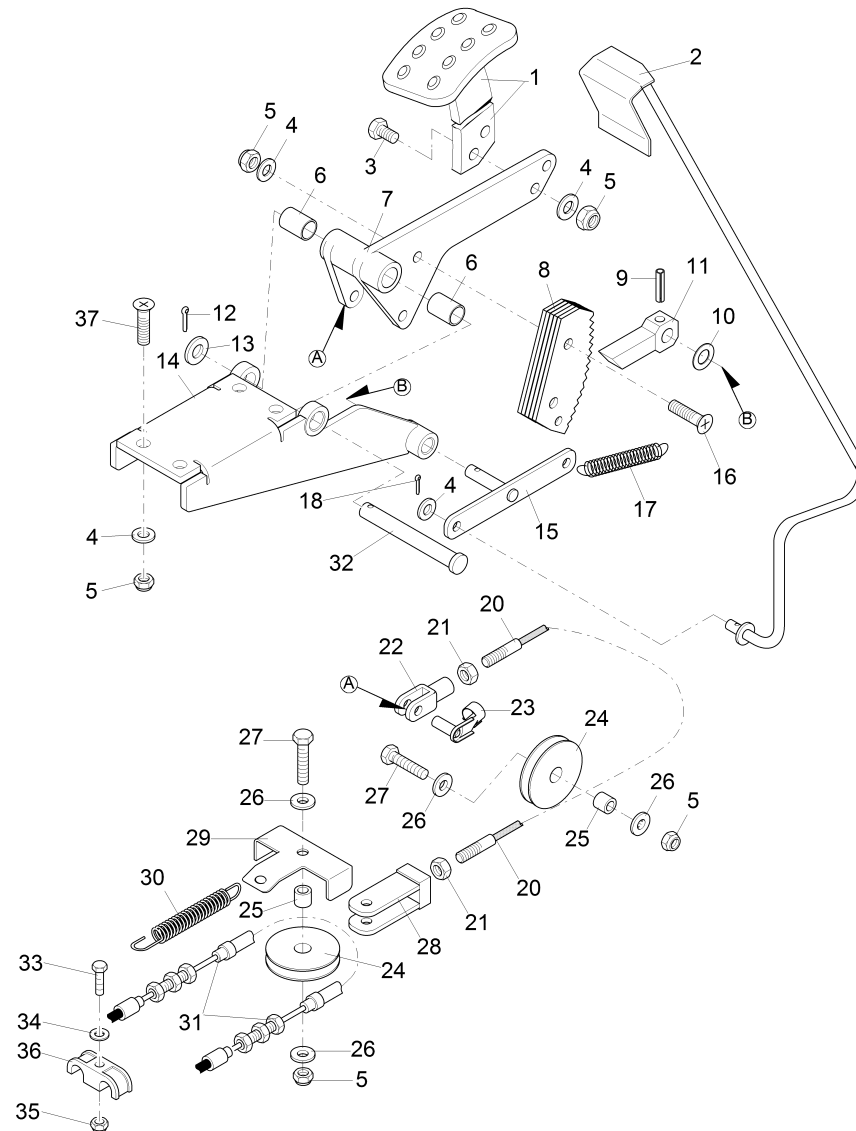
Feststellbremse / Parking brake / Frein de stationnement
(1900-01-01 -> 2011-03-31)



Feststellbremse / Parking brake / Frein de stationnement
(1900-01-01 -> 2011-03-31)

Pos.	Best. Nr. PN Ref.No.	Stc k. Qty. Qté.	Bezeichnung	Einh eit	Description	Unit Designation	Abmessungen Unité Measurement Mesurage	DIN / ISO	Bemerkungen Remarks Remarques
1	00270930	2	Pedal	ST	Pedal	PC Pédale	PCE		
2	00980430	1	Stange	ST	Rod	PC Barre	PCE		
3	00053110	2	6kt.Schraube	ST	Hexagon screw	PC Vis à 6 pans	PCE M8x30-8.8 A2G	DIN 933	
4	00053750	5	Scheibe	ST	Washer	PC Washer	PCE A8,4-140HV-St A2G	DIN 125	
5	00051510	6	6kt.Mutter	ST	Hex. Nut	PC Écrou à 6 pans	PCE M8-8 A2G	DIN 985	
6	00046560	2	DU-Trockenbuchse	ST	DU-Drying socket	PC DU-Douille sèche	PCE 15x17x15		
7	00270970	1	Hebel	ST	Lever	PC Levier	PCE		
8	00521210	1	Raste	ST	Catch	PC Rainure	PCE		
9	00057580	1	Spannstift	ST	Dowel pin	PC Goupille à tension	PCE 5x32	DIN 1481	
10	00046720	2	Pass-Scheibe	ST	Adjusting washer	PC Glace de passeport	PCE 12x18x1	DIN 988	
11	00521300	1	Klinke	ST	Catch	PC Loquet	PCE		
12	00961520	1	Splint	ST	Cotter pin	PC Goupille fendue	PCE 4x25-St A3G	ISO 1234	
13	00134780	1	Scheibe	ST	Washer	PC Rondelle	PCE 16-St A3G	DIN 1440	
14	00270980	1	Halter	ST	retainer	PC	PCE		
15	00974370	1	Bolzen	ST	Bolt	PC Boulon	PCE		
16	00509000	2	Senkschraube	ST	Countersunk screw	PC Vis à tête fraisée	PCE M8x35-8.8 A2G	DIN 7991	
17	00121330	1	Zugfeder	ST	Tension spring	PC Ressort de traction	PCE		
18	00054860	1	Splint	ST	Cotter pin	PC Goupille fendue	PCE 2x16-St A2G	ISO 1234	
20	00974440	1	Seil	ST	Rope	PC Câble	PCE		
21	00053350	2	6kt.Mutter	ST	Hex. Nut	PC Écrou à 6 pans	PCE M8-8 A2G	DIN 934	
22	00027110	1	Gabelkopf	ST	Swivel head	PC Chape	PCE G8x32 A2G	DIN 71752	
23	00706030	1	ES-Bolzen	ST	Bolt	PC Boulon	PCE 8x32 ESN 01 A2G		
24	00521270	2	Rolle	ST	Roller	PC Bobine	PCE		

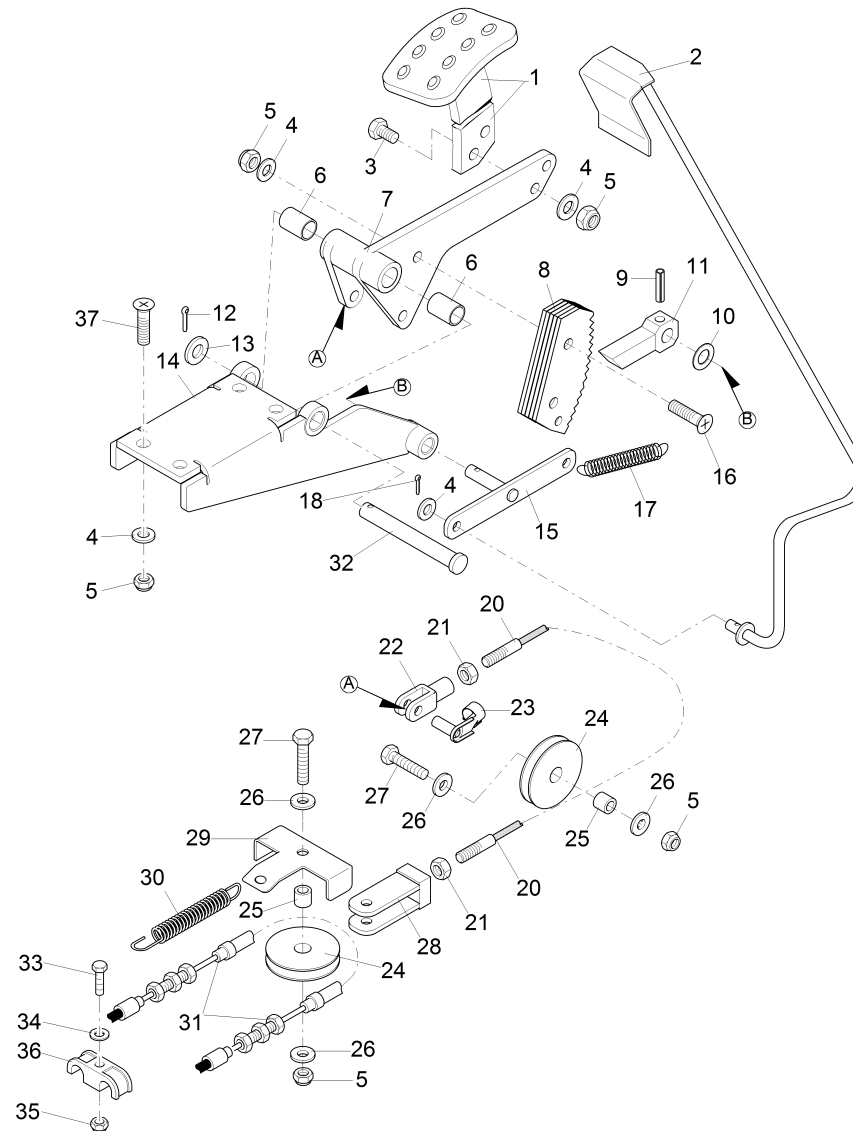
Feststellbremse / Parking brake / Frein de stationnement
(1900-01-01 -> 2011-03-31)



Feststellbremse / Parking brake / Frein de stationnement
(1900-01-01 -> 2011-03-31)

Pos.	Best. Nr. PN Ref.No.	Stc k. Qty. Qté.	Bezeichnung	Einh eit	Description	Unit Designation	Abmessungen Unité Measurement Mesurage	DIN / ISO	Bemerkungen Remarks Remarques
25	00974400	2	Buchse	ST	Bushing	PC Douille	PCE		
26	00042900	6	Scheibe	ST	Washer	PC Washer	PCE 8,4-140HV-St A3G	DIN 9021	
27	00054690	2	6kt.Schraube	ST	Hexagon screw	PC Vis à 6 pans	PCE M8x35-8.8 A2G	DIN 933	
28	00974340	1	Platte	ST	Plate	PC Plaque	PCE		
29	00974450	1	Winkel	ST	Angle	PC Angle	PCE		
30	00055620	1	Zugfeder	ST	Tension spring	PC Ressort de traction	PCE		
31	00246210	1	Bremsseil	ST	Brake cable	PC Câble de freinage	PCE		
32	00100560	1	Bolzen	ST	Bolt	PC Boulon	PCE		
33	00053040	1	6kt.Schraube	ST	Hex.bolt	PC Vis à 6 pans	PCE M6x30-8.8 A2G	DIN 933	
34	00053730	1	Scheibe	ST	Washer	PC Washer	PCE A6,4-140HV-St A2G	DIN 125	
35	00051520	1	6kt.Mutter	ST	Hex. Nut	PC Écrou à 6 pans	PCE M6-6 A2G	DIN 985	
36	01073420	1	Schelle	ST	Clamp	PC Agrafe	PCE B12		
37	00101500	4	Senkschraube	ST	Countersunk screw	PC Vis à tête fraisée	PCE M8x25-8.8 A2G	DIN 7991	

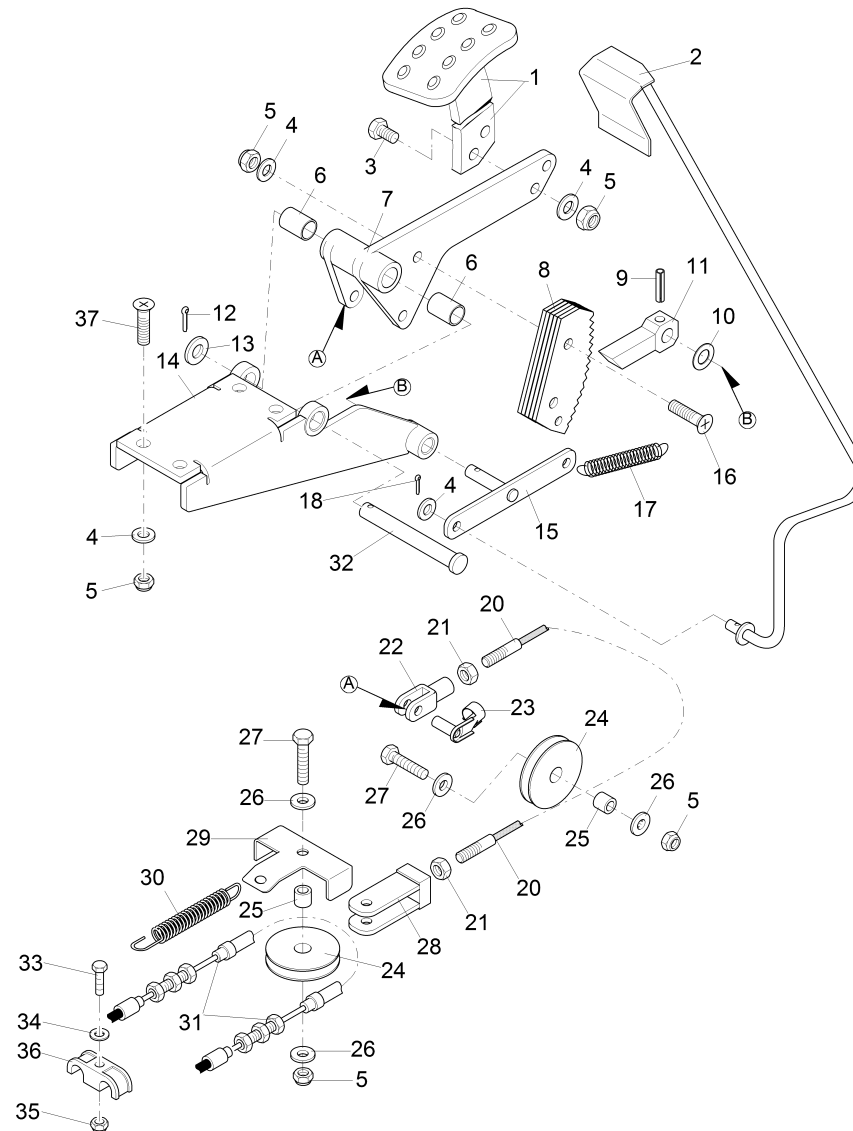
Feststellbremse (ab Fgst.nr.:7580.02.1.1978.4) bis ca. 03/12 / Parking brake (from ser.no.: 7580.02.1.1978.4) until appr. 03/11 / Frein de stationnement (a partir de numéro de chassis: 7580.02.1.1978.4) jusqu'a d' appr. 2012-03



Feststellbremse (ab Fgst.nr.:7580.02.1.1978.4) bis ca. 03/12 / Parking brake (from ser.no.: 7580.02.1.1978.4) until appr. 03/11 / Frein de stationnement (a partir de numéro de chassis: 7580.02.1.1978.4) jusqu'a d' appr. 2012-03

Pos.	Best. Nr. PN Ref.No.	Stc k. Qty. Qté.	Bezeichnung	Einh eit	Description	Unit Designation	Abmessungen Unité Measurement Mesurage	DIN / ISO	Bemerkungen Remarks Remarques
1	00270930	2	Pedal	ST	Pedal	PC Pédale	PCE		
2	00980430	1	Stange	ST	Rod	PC Barre	PCE		
3	00053110	2	6kt.Schraube	ST	Hexagon screw	PC Vis à 6 pans	PCE M8x30-8.8 A2G	DIN 933	
4	00053750	5	Scheibe	ST	Washer	PC Washer	PCE A8,4-140HV-St A2G	DIN 125	
5	00051510	6	6kt.Mutter	ST	Hex. Nut	PC Écrou à 6 pans	PCE M8-8 A2G	DIN 985	
6	00046560	2	DU-Trockenbuchse	ST	DU-Drying socket	PC DU-Douille sèche	PCE 15x17x15		
7	00270970	1	Hebel	ST	Lever	PC Levier	PCE		
8	00521210	1	Raste	ST	Catch	PC Rainure	PCE		
9	00057580	1	Spannstift	ST	Dowel pin	PC Goupille à tension	PCE 5x32	DIN 1481	
10	00046720	2	Pass-Scheibe	ST	Adjusting washer	PC Glace de passeport	PCE 12x18x1	DIN 988	
11	00521300	1	Klinke	ST	Catch	PC Loquet	PCE		
12	00961520	1	Splint	ST	Cotter pin	PC Goupille fendue	PCE 4x25-St A3G	ISO 1234	
13	00134780	1	Scheibe	ST	Washer	PC Rondelle	PCE 16-St A3G	DIN 1440	
14	00270980	1	Halter	ST	retainer	PC	PCE		
15	00974370	1	Bolzen	ST	Bolt	PC Boulon	PCE		
16	00509000	2	Senkschraube	ST	Countersunk screw	PC Vis à tête fraisée	PCE M8x35-8.8 A2G	DIN 7991	
17	00121330	1	Zugfeder	ST	Tension spring	PC Ressort de traction	PCE		
18	00054860	1	Splint	ST	Cotter pin	PC Goupille fendue	PCE 2x16-St A2G	ISO 1234	
20	00974440	1	Seil	ST	Rope	PC Câble	PCE		
21	00053350	2	6kt.Mutter	ST	Hex. Nut	PC Écrou à 6 pans	PCE M8-8 A2G	DIN 934	
22	00027110	1	Gabelkopf	ST	Swivel head	PC Chape	PCE G8x32 A2G	DIN 71752	
23	00706030	1	ES-Bolzen	ST	Bolt	PC Boulon	PCE 8x32 ESN 01 A2G		
24	00521270	2	Rolle	ST	Roller	PC Bobine	PCE		

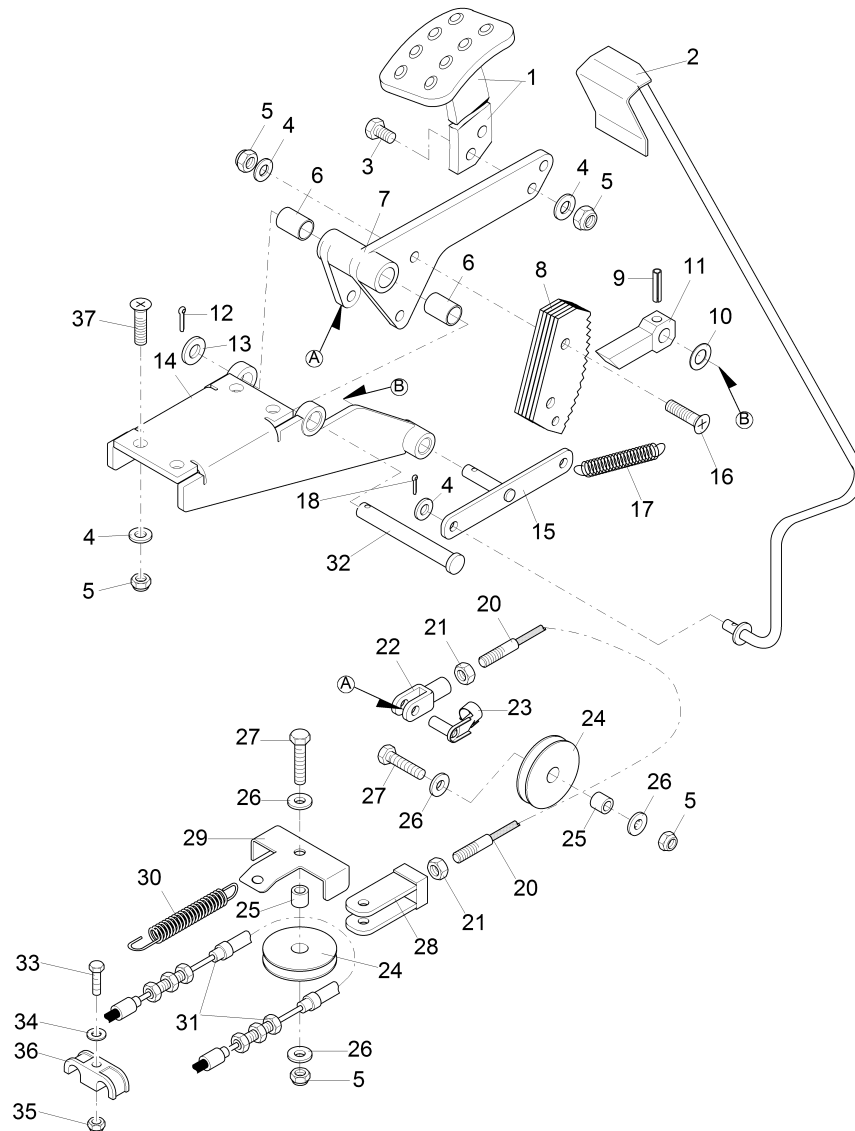
Feststellbremse (ab Fgst.nr.:7580.02.1.1978.4) bis ca. 03/12 / Parking brake (from ser.no.: 7580.02.1.1978.4) until appr. 03/11 / Frein de stationnement (a partir de numéro de chassis: 7580.02.1.1978.4) jusqu'a d' appr. 2012-03



Feststellbremse (ab Fgst.nr.:7580.02.1.1978.4) bis ca. 03/12 / Parking brake (from ser.no.: 7580.02.1.1978.4) until appr. 03/11 / Frein de stationnement (a partir de numéro de chassis: 7580.02.1.1978.4) jusqu'a d' appr. 2012-03

Pos.	Best. Nr. PN Ref.No.	Stc k. Qty. Qté.	Bezeichnung	Einh eit	Description	Unit Designation	Abmessungen Unité Measurement Mesurage	DIN / ISO	Bemerkungen Remarks Remarques
25	00974400	2	Buchse	ST	Bushing	PC Douille	PCE		
26	00042900	6	Scheibe	ST	Washer	PC Washer	PCE 8,4-140HV-St A3G	DIN 9021	
27	00054690	2	6kt.Schraube	ST	Hexagon screw	PC Vis à 6 pans	PCE M8x35-8.8 A2G	DIN 933	
28	00974340	1	Platte	ST	Plate	PC Plaque	PCE		
29	00974450	1	Winkel	ST	Angle	PC Angle	PCE		
30	00055620	1	Zugfeder	ST	Tension spring	PC Ressort de traction	PCE		
31	00246210	1	Bremsseil	ST	Brake cable	PC Câble de freinage	PCE		
32	00100560	1	Bolzen	ST	Bolt	PC Boulon	PCE		
33	00053040	1	6kt.Schraube	ST	Hex.bolt	PC Vis à 6 pans	PCE M6x30-8.8 A2G	DIN 933	
34	00053730	1	Scheibe	ST	Washer	PC Washer	PCE A6,4-140HV-St A2G	DIN 125	
35	00051520	1	6kt.Mutter	ST	Hex. Nut	PC Écrou à 6 pans	PCE M6-6 A2G	DIN 985	
36	01073420	1	Schelle	ST	Clamp	PC Agrafe	PCE B12		
37	00101500	4	Senkschraube	ST	Countersunk screw	PC Vis à tête fraisée	PCE M8x25-8.8 A2G	DIN 7991	

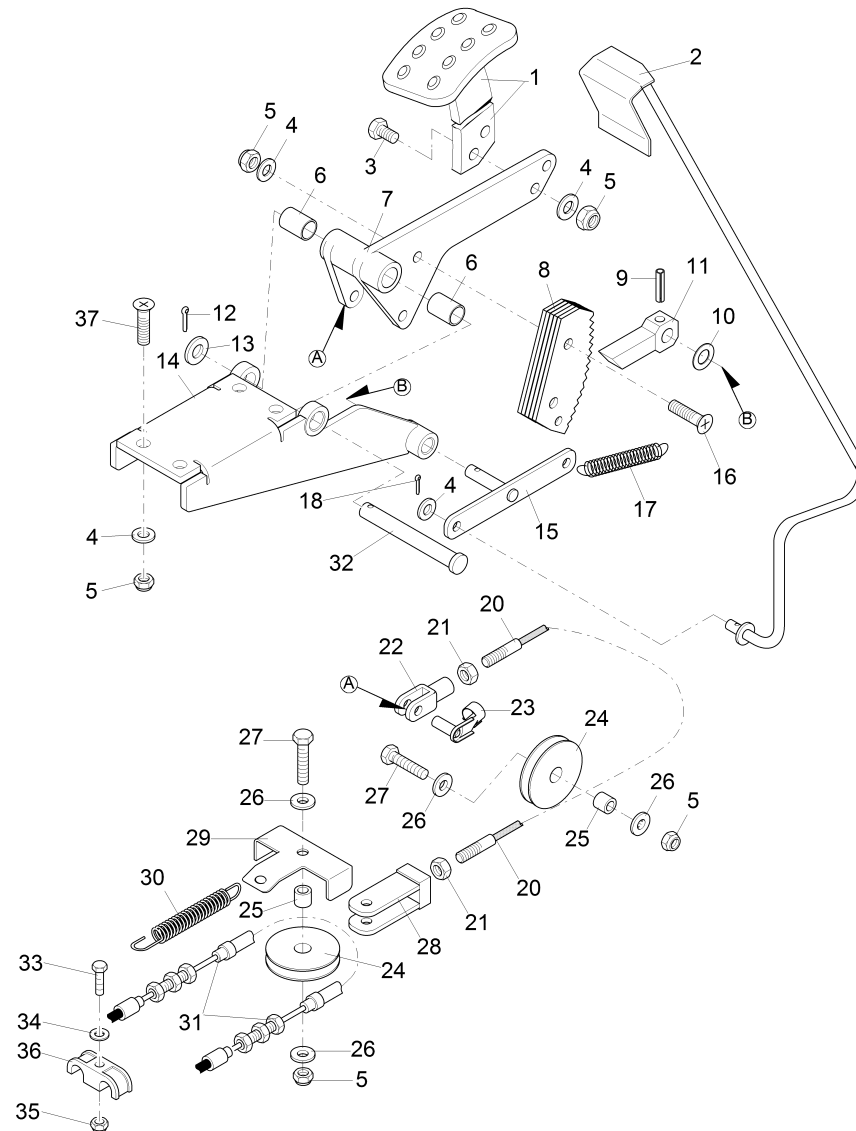
Feststellbremse / Parking brake / Frein de stationnement
(2012-04-01 ->)



Feststellbremse / Parking brake / Frein de stationnement
(2012-04-01 ->)

Pos.	Best. Nr. PN Ref.No.	Stc k. Qty. Qté.	Bezeichnung	Einh eit	Description	Unit Designation	Abmessungen Unité Measurement Mesurage	DIN / ISO	Bemerkungen Remarks Remarques
1	00270930	2	Pedal	ST	Pedal	PC Pédale	PCE		
2	00980430	1	Stange	ST	Rod	PC Barre	PCE		
3	00053110	2	6kt.Schraube	ST	Hexagon screw	PC Vis à 6 pans	PCE M8x30-8.8 A2G	DIN 933	
4	00053750	9	Scheibe	ST	Washer	PC Washer	PCE A8,4-140HV-St A2G	DIN 125	
5	00051510	10	6kt.Mutter	ST	Hex. Nut	PC Écrou à 6 pans	PCE M8-8 A2G	DIN 985	
6	00046560	2	DU-Trockenbuchse	ST	DU-Drying socket	PC DU-Douille sèche	PCE 15x17x15		
7	00270970	1	Hebel	ST	Lever	PC Levier	PCE		
8	00521210	1	Raste	ST	Catch	PC Rainure	PCE		
9	00057580	1	Spannstift	ST	Dowel pin	PC Goupille à tension	PCE 5x32	DIN 1481	
10	00046720	2	Pass-Scheibe	ST	Adjusting washer	PC Glace de passeport	PCE 12x18x1	DIN 988	
11	00521300	1	Klinke	ST	Catch	PC Loquet	PCE		
12	00961520	1	Splint	ST	Cotter pin	PC Goupille fendue	PCE 4x25-St A3G	ISO 1234	
13	00134780	1	Scheibe	ST	Washer	PC Rondelle	PCE 16-St A3G	DIN 1440	
14	00270980	1	Halter	ST	retainer	PC	PCE		
15	00974370	1	Bolzen	ST	Bolt	PC Boulon	PCE		
16	00509000	2	Senkschraube	ST	Countersunk screw	PC Vis à tête fraisée	PCE M8x35-8.8 A2G	DIN 7991	
17	00121330	1	Zugfeder	ST	Tension spring	PC Ressort de traction	PCE		
18	00054860	1	Splint	ST	Cotter pin	PC Goupille fendue	PCE 2x16-St A2G	ISO 1234	
20	00974440	1	Seil	ST	Rope	PC Câble	PCE		
21	00053350	2	6kt.Mutter	ST	Hex. Nut	PC Écrou à 6 pans	PCE M8-8 A2G	DIN 934	
22	00027110	1	Gabelkopf	ST	Swivel head	PC Chape	PCE G8x32 A2G	DIN 71752	
23	00706030	1	ES-Bolzen	ST	Bolt	PC Boulon	PCE 8x32 ESN 01 A2G		
24	00521270	2	Rolle	ST	Roller	PC Bobine	PCE		

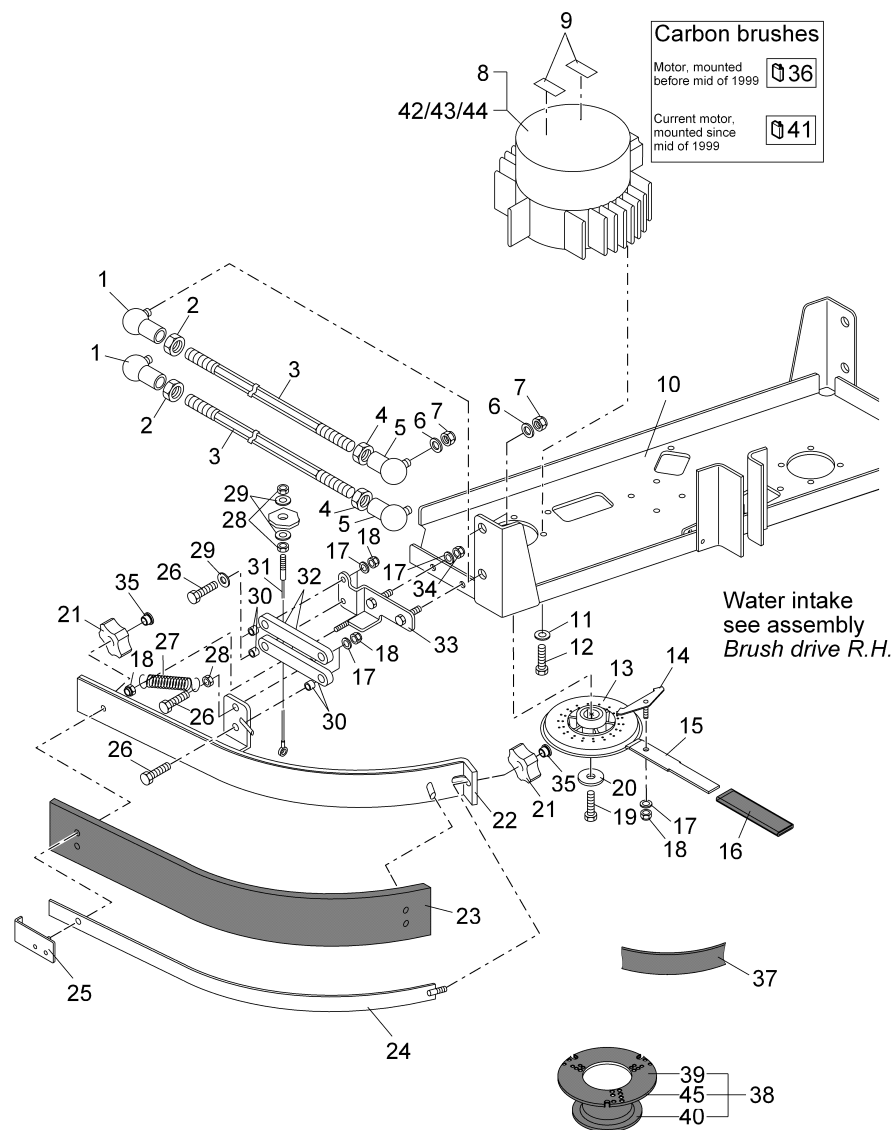
Feststellbremse / Parking brake / Frein de stationnement
(2012-04-01 ->)



Feststellbremse / Parking brake / Frein de stationnement
(2012-04-01 ->)

Pos.	Best. Nr. PN Ref.No.	Stc k. Qty. Qté.	Bezeichnung	Einh eit	Description	Unit Designation	Abmessungen Unité Measurement Mesurage	DIN / ISO	Bemerkungen Remarks Remarques
25	00974400	2	Buchse	ST	Bushing	PC Douille	PCE		
26	00042900	6	Scheibe	ST	Washer	PC Washer	PCE 8,4-140HV-St A3G	DIN 9021	
27	00054690	2	6kt.Schraube	ST	Hexagon screw	PC Vis à 6 pans	PCE M8x35-8.8 A2G	DIN 933	
28	00974340	1	Platte	ST	Plate	PC Plaque	PCE		
29	00974450	1	Winkel	ST	Angle	PC Angle	PCE		
30	00055620	1	Zugfeder	ST	Tension spring	PC Ressort de traction	PCE		
31	01273680	1	Bremsseil	ST	Brake cable	PC Câble de freinage	PCE		
32	00100560	1	Bolzen	ST	Bolt	PC Boulon	PCE		
33	00053040	1	6kt.Schraube	ST	Hex.bolt	PC Vis à 6 pans	PCE M6x30-8.8 A2G	DIN 933	
34	00053730	1	Scheibe	ST	Washer	PC Washer	PCE A6,4-140HV-St A2G	DIN 125	
35	00051520	1	6kt.Mutter	ST	Hex. Nut	PC Écrou à 6 pans	PCE M6-6 A2G	DIN 985	
36	01073420	1	Schelle	ST	Clamp	PC Agrafe	PCE B12		
37	00101500	4	Senkschraube	ST	Countersunk screw	PC Vis à tête fraisée	PCE M8x25-8.8 A2G	DIN 7991	

Bürstenantrieb, links (bis 06/2011) / Brush drive, L.H. (til 06/2011) / Commande des brosses, de gauche (jusque à 06/2011)



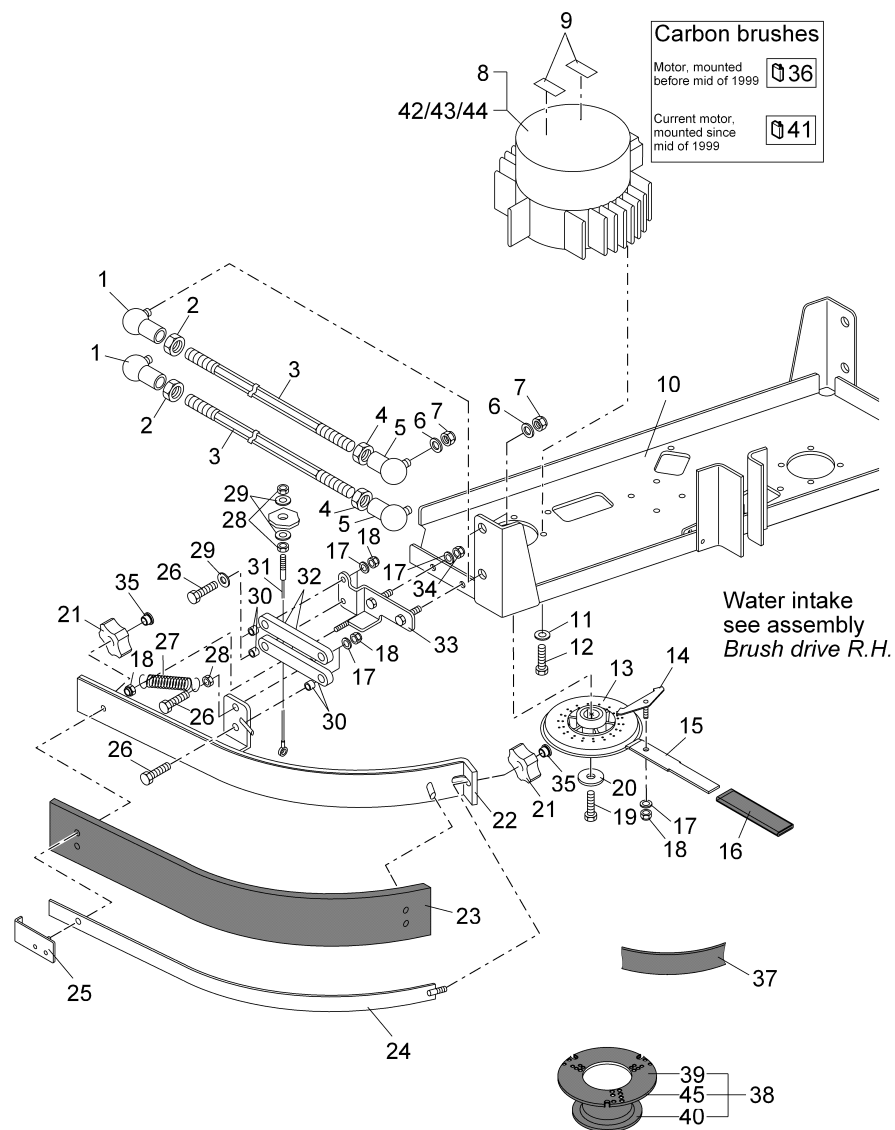
Bürstenantrieb, links (bis 06/2011) / Brush drive, L.H. (til 06/2011) / Commande des brosses, de gauche (jusque à 06/2011)

Pos.	Best. Nr. PN Ref.No.	Stc k. Qty. Qté.	Bezeichnung	Einh eit	Description	Unit Designation	Abmessungen Unité Measurement Mesurage	DIN / ISO	Bemerkungen Remarks Remarques
1	00101440	2	Winkelgelenk	ST	Hinged joint	PC Hinged joint	PCE CS19-LH		
2	00053740	2	6kt.Mutter	ST	Hex. Nut	PC Écrou à 6 pans	PCE M14x1,5-17H A3G	DIN 936	
3	00970060	2	Gewindestange	ST	Threaded rod	PC Barre de fileté	PCE		
4	00101480	2	6kt.Mutter	ST	Hex. Nut	PC Écrou à 6 pans	PCE M14x1,5LH-17H A3G	DIN 936	
5	00522370	2	Winkelgelenk	ST	Hinged joint	PC Hinged joint	PCE CS19/M A3G		
6	00053780	2	Scheibe	ST	Washer	PC Washer	PCE A15-140HV-St A2G	DIN 125	
7	00044420	2	6kt.Mutter	ST	Hex. Nut	PC Écrou à 6 pans	PCE M14x1,5-6 A3G	DIN 985	
8	00650230	1	Getriebemotor	ST	Gear motor	PC Moteur d'engrenage	PCE		
9	00430880	20 0 mm	Moosgummi grau	M	Foam rubber, grey	M Caoutchouc de mousse, gris	M Form B 20x10		
10	00035240	1	Blech	ST	Sheet metal	PC Tôle	PCE		
11	00053750	4	Scheibe	ST	Washer	PC Washer	PCE A8,4-140HV-St A2G	DIN 125	
12	00536320	4	6kt.Schraube	ST	Hex.bolt	PC Vis à 6 pans	PCE M8x14-8.8 A2G	DIN 933	
13	00512400	1	Mitnehmer	ST	Carrier	PC Entraîneur	PCE Typ 048038		
14	00952740	2	Winkel	ST	Angle	PC Angle	PCE		
15	00952750	2	Winkel	ST	Angle	PC Angle	PCE		
16	01163580	70 mm	Schrumpfschlauch	M	Shrinkable tube	M Gaine contractile	M 19,1x0,8-PVC bl-HTS-B11		
17	00102150	8	Scheibe	ST	Washer	PC Washer	PCE B6,4-140HV-A2	DIN 125	
18	00102140	6	6kt.Mutter	ST	Hex. Nut	PC Écrou à 6 pans	PCE M6-A2-70	DIN 985	
19	00025000	1	6kt.Schraube	ST	Hex.bolt	PC Vis à 6 pans	PCE M8x25-8.8 A2G(selbsts.)		
20	00879170	1	Scheibe	ST	Washer	PC Rondelle	PCE		
21	00101470	2	Flügelmutter	ST	Wing nut	PC Écrou à oreilles	PCE M8 GEW: X12CRMOS17		

Index: 97042428-1 7580-13

121

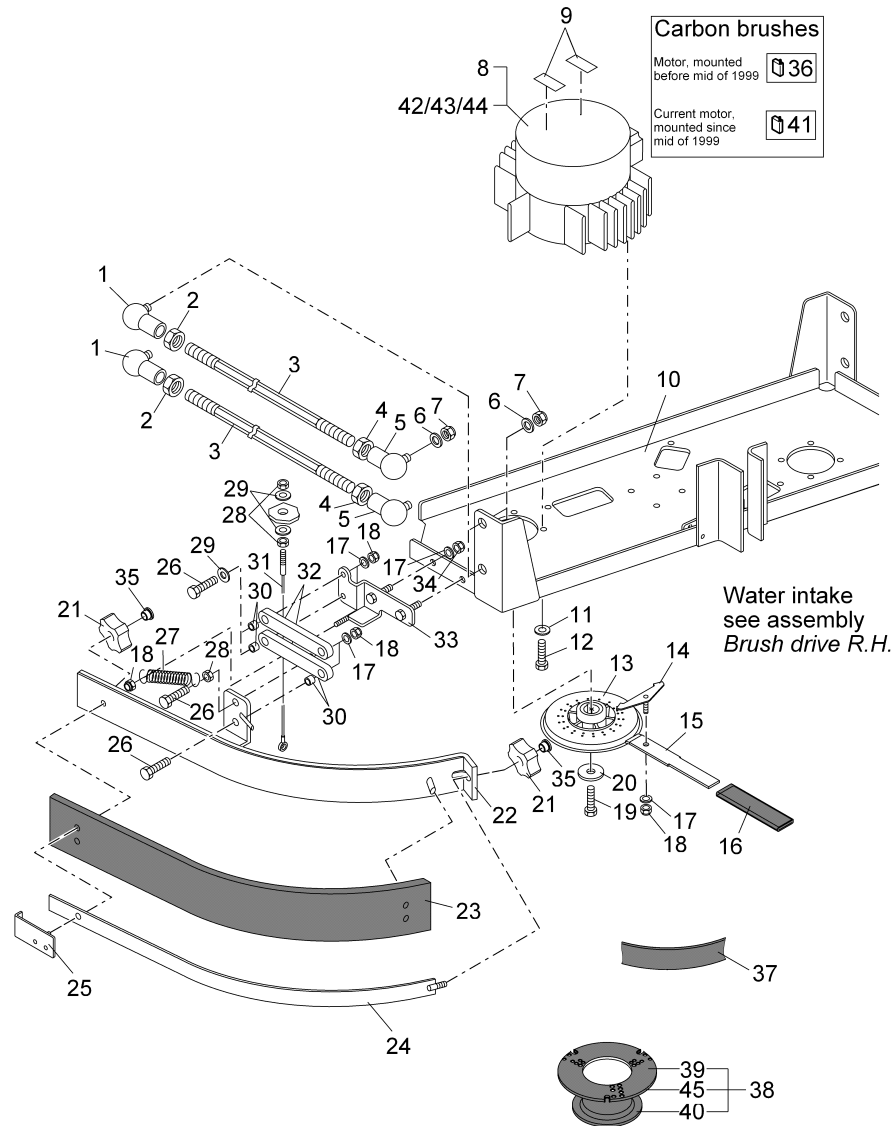
Bürstenantrieb, links (bis 06/2011) / Brush drive, L.H. (til 06/2011) / Commande des brosses, de gauche (jusque à 06/2011)







Bürstenantrieb, links (bis 06/2011) / Brush drive, L.H. (til 06/2011) / Commande des brosses, de gauche (jusque à 06/2011)

Pos.	Best. Nr. PN Ref.No.	Stc k. Qty. Qté.	Bezeichnung	Einh eit	Description	Unit Designation	Abmessungen Unité Measurement Mesurage	DIN / ISO	Bemerkungen Remarks Remarques
22	00980670	1	Strebe links	ST	Prop left	PC Étai à gauche	PCE		
23	00975320	1	Abstreifgummi	ST	Stripping rubber	PC Bord d' étanchéité	PCE		
24	00980660	1	Spannband	ST	Tightening strap	PC Bande de tension	PCE		
25	00975270	1	Winkel links	ST	Angle L.H.	PC Angle à gauche	PCE		
26	00047910	4	6kt.Schraube	ST	Hex.bolt	PC Vis à 6 pans	PCE M6x45-A2	DIN 933	
27	00705310	1	Zugfeder	ST	Tension spring	PC Ressort de traction	PCE		
28	00854200	3	6kt.Mutter	ST	Hex. Nut	PC Écrou à 6 pans	PCE M6-A2	DIN 934	
29	00854210	4	Scheibe	ST	Washer	PC Washer	PCE 6,4-140HV-A2	DIN 9021	
30	00975310	4	Buchse	ST	Bushing	PC Douille	PCE		
31	00975340	1	Seilzug	ST	Pull of the rope	PC Câble	PCE		
32	00975330	1	Hebel	ST	Lever	PC Levier	PCE		
33	00975290	1	Winkel links	ST	Angle L.H.	PC Angle à gauche	PCE		
34	00102140	2	6kt.Mutter	ST	Hex. Nut	PC Écrou à 6 pans	PCE M6-A2-70	DIN 985	
35	00902300	2	Verschluss-Stopfen	ST	Drain plug	PC Bouchon	PCE F9 SW		
36	00976470	4	Kohlebürste	ST	Carbon brush	PC Balai de charbon	PCE		für den alten Motor, der vor Mitte 1999 eingebaut wurde.
37	00981150	1	Spritzschutz	ST	splash guard	PC	PCE		
38	00712010	1	Center-Lock, kpl.	ST	Center-lock, cpl.	PC Center-Lock, cpl.	PCE		
39	00681500	1	Center-Lock, Unterteil	ST	Center-lock, lower part	PC Center-lock, inférieur partie	PCE		
40	00681490	1	Center-Lock, Oberteil	ST	Center-lock, upper part	PC Center-lock, supérieur partie	PCE		
41	01054530	4	Kohlebürste	ST	Carbon brush	PC Balai de charbon	PCE		für den aktuellen Motor, der seit Mitte 1999 eingebaut wird. (Pos.8)

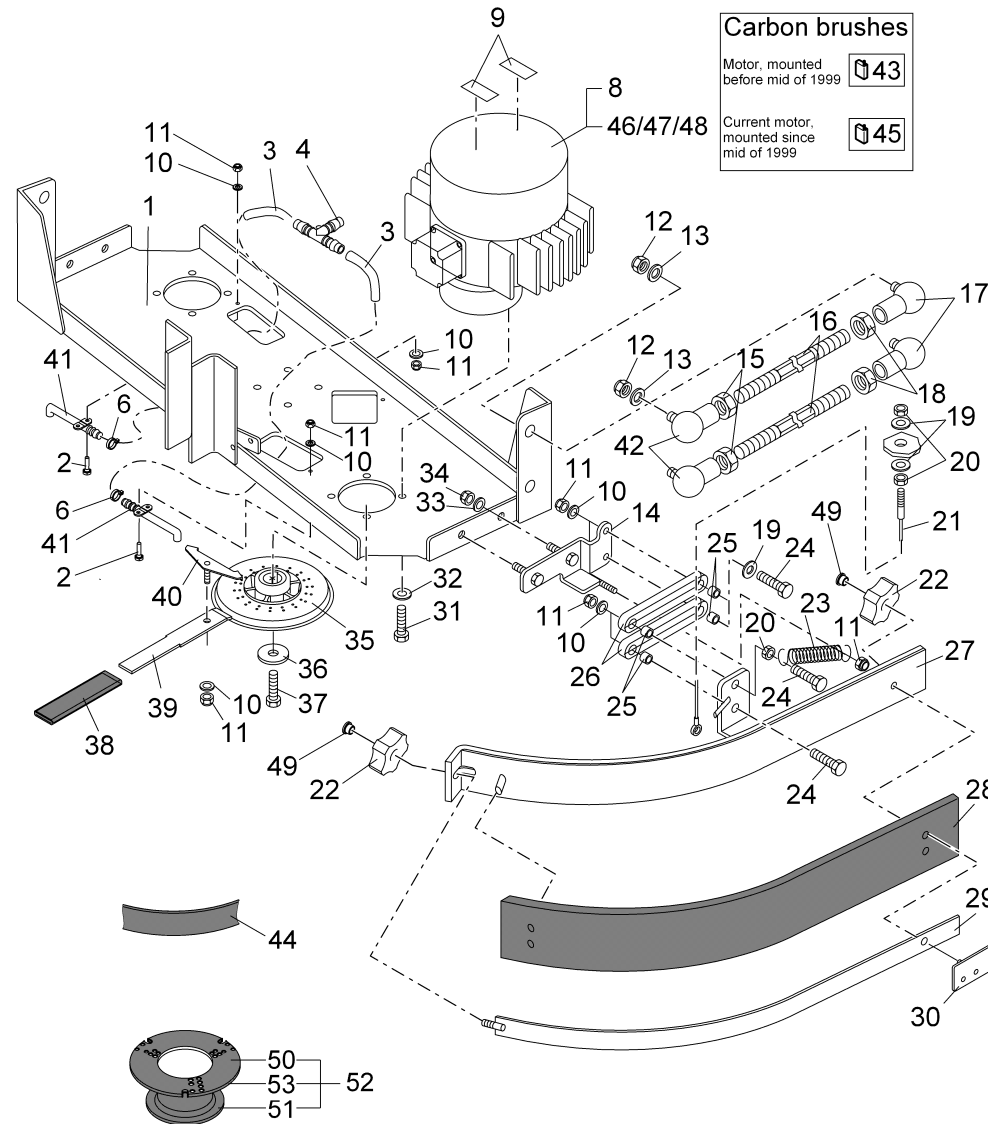
Bürstenantrieb, links (bis 06/2011) / Brush drive, L.H. (til 06/2011) / Commande des brosses, de gauche (jusque à 06/2011)



Bürstenantrieb, links (bis 06/2011) / Brush drive, L.H. (til 06/2011) / Commande des brosses, de gauche (jusque à 06/2011)

Pos.	Best. Nr. PN Ref.No.	Stc k. Qty. Qté.	Bezeichnung	Einh eit	Description	Unit Designation	Abmessungen Unité Measurement Mesurage	DIN / ISO	Bemerkungen Remarks Remarques
42	 00156330	1	Wellendichtring	ST	Shaft seal	PC Bague-jointe d'arbre	PCE 25x35x7-827N		
43	 00052130	1	Rillenkugellager	ST	Deep groove ball bearing	PC Roulement à billes rigides	PCE 6005	DIN 625	
44	 00693160	1	Rillenkugellager	ST	Deep groove ball bearing	PC Roulement à billes rigides	PCE 6302-2RS	DIN 625	
45	 00961490	3	Ejot-PT-Schraube	ST	Screw	PC Vis	PCE KB 40x14 WN-1442 1.4301		

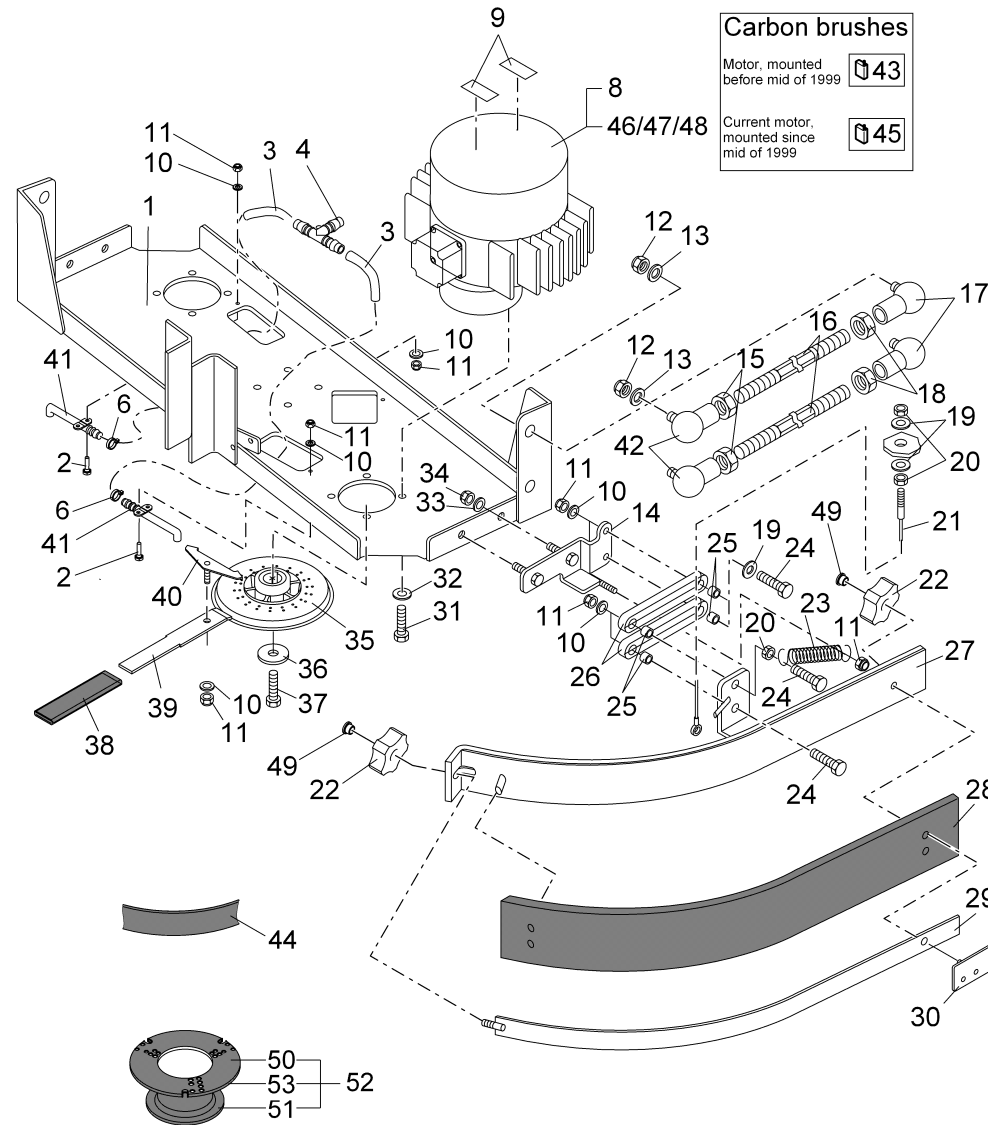
Bürstenantrieb, rechts (bis 06/2011) / Brush drive , R.H. (til 06/2011) / Commande des brosses, de droite (jusque à 06/2011)



Bürstenantrieb, rechts (bis 06/2011) / Brush drive , R.H. (til 06/2011) / Commande des brosses, de droite (jusque à 06/2011)

Pos.	Best. Nr. PN Ref.No.	Stc k. Qty. Qté.	Bezeichnung	Einh eit	Description	Unit Designation	Abmessungen Unité Measurement Mesurage	DIN / ISO	Bemerkungen Remarks Remarques
1	00035240	1	Blech	ST	Sheet metal	PC Tôle	PCE		
2	00854190	2	6kt.Schraube	ST	Hexagon screw	PC Vis à 6 pans	PCE M6x20-A2	DIN 933	
3	00112010	0	Schlauch	ST	Hose	PC Tuyau	PCE 12x3 PVC-weich mit Stahl		
4	00976160	2	T-Stutzen	ST	T-piece	PC Tubulure en T	PCE TS12		
6	00874590	2	Schlauchselle	ST	Hose clamp	PC Agrafe de tuyau	PCE A-16-25x 9-W1-2	DIN 3017	
8	00650230	1	Getriebemotor	ST	Gear motor	PC Moteur d'engrenage	PCE		
9	00430880	0	Moosgummi grau	M	Foam rubber, grey	M Caoutchouc de mousse, gris	M Form B 20x10		
10	00102150	6	Scheibe	ST	Washer	PC Washer	PCE B6,4-140HV-A2	DIN 125	
11	00102140	10	6kt.Mutter	ST	Hex. Nut	PC Écrou à 6 pans	PCE M6-A2-70	DIN 985	
12	00044420	4	6kt.Mutter	ST	Hex. Nut	PC Écrou à 6 pans	PCE M14x1,5-6 A3G	DIN 985	
13	00053780	4	Scheibe	ST	Washer	PC Washer	PCE A15-140HV-St A2G	DIN 125	
14	00975300	1	Winkel rechts	ST	Angle R.H.	PC Angle à droite	PCE		
15	00101480	2	6kt.Mutter	ST	Hex. Nut	PC Écrou à 6 pans	PCE M14x1,5LH-17H A3G	DIN 936	
16	00970060	2	Gewindestange	ST	Threaded rod	PC Barre de fileté	PCE		
17	00101440	2	Winkelgelenk	ST	Hinged joint	PC Hinged joint	PCE CS19-LH		
18	00053740	2	6kt.Mutter	ST	Hex. Nut	PC Écrou à 6 pans	PCE M14x1,5-17H A3G	DIN 936	
19	00854210	4	Scheibe	ST	Washer	PC Washer	PCE 6,4-140HV-A2	DIN 9021	
20	00854200	3	6kt.Mutter	ST	Hex. Nut	PC Écrou à 6 pans	PCE M6-A2	DIN 934	
21	00975340	1	Seilzug	ST	Pull of the rope	PC Câble	PCE		
22	00101470	2	Flügelmutter	ST	Wing nut	PC Écrou à oreilles	PCE M8 GEW: X12CRMOS17		

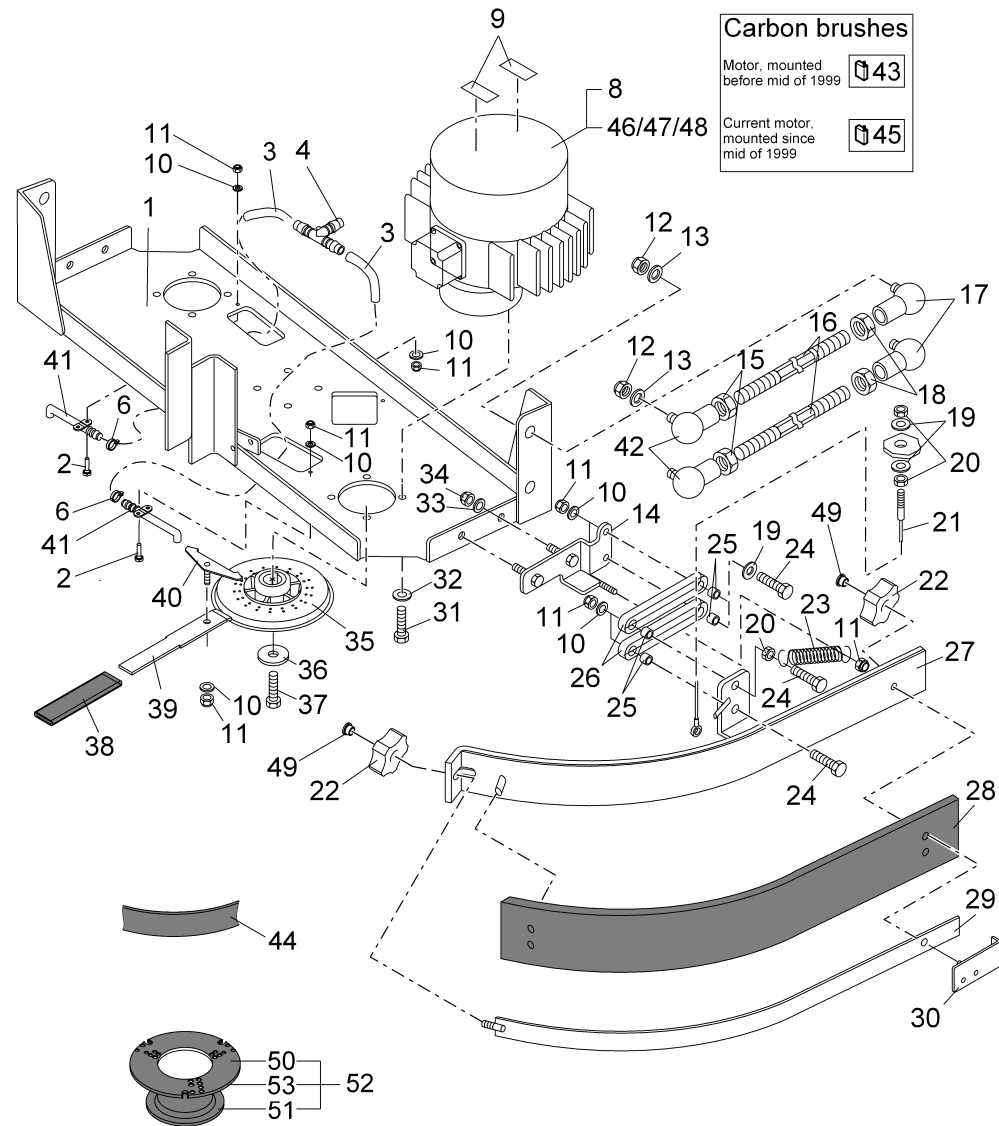
Bürstenantrieb, rechts (bis 06/2011) / Brush drive , R.H. (til 06/2011) / Commande des brosses, de droite (jusque à 06/2011)













Bürstenantrieb, rechts (bis 06/2011) / Brush drive , R.H. (til 06/2011) / Commande des brosses, de droite (jusque à 06/2011)

Pos.	Best. Nr. PN Ref.No.	Stc k. Qty. Qté.	Bezeichnung	Einh eit	Description	Unit Designation	Abmessungen Unité Measurement Mesurage	DIN / ISO	Bemerkungen Remarks Remarques
23	00705310	1	Zugfeder	ST	Tension spring	PC Ressort de traction	PCE		
24	00047910	4	6kt.Schraube	ST	Hex.bolt	PC Vis à 6 pans	PCE M6x45-A2	DIN 933	
25	00975310	4	Buchse	ST	Bushing	PC Douille	PCE		
26	00975330	2	Hebel	ST	Lever	PC Levier	PCE		
27	00980650	1	Strebe rechts	ST	Prop right	PC Étai à droite	PCE		
28	00975320	1	Abstreifgummi	ST	Stripping rubber	PC Bord d' étanchéité	PCE		
29	00980660	1	Spannband	ST	Tightening strap	PC Bande de tension	PCE		
30	00975280	1	Winkel rechts	ST	Angle R.H.	PC Angle à droite	PCE		
31	00536320	4	6kt.Schraube	ST	Hex.bolt	PC Vis à 6 pans	PCE M8x14-8.8 A2G	DIN 933	
32	00053750	4	Scheibe	ST	Washer	PC Washer	PCE A8,4-140HV-St A2G	DIN 125	
33	00101550	4	Scheibe	ST	Washer	PC Washer	PCE B8,4-140Hv-A2	DIN 125	
34	00101540	4	6kt.Mutter	ST	Hex. Nut	PC Écrou à 6 pans	PCE M8-A2-70	DIN 985	
35	00512400	1	Mitnehmer	ST	Carrier	PC Entraîneur	PCE Typ 048038		
36	00879170	2	Scheibe	ST	Washer	PC Rondelle	PCE		
37	00025000	2	6kt.Schraube	ST	Hex.bolt	PC Vis à 6 pans	PCE M8x25-8.8 A2G(selbsts.)		
38	01163580	70 mm	Schrumpfschlauch	M	Shrinkable tube	M Gaine contractile	M 19,1x0,8-PVC bl-HTS-B11		
39	00952750	2	Winkel	ST	Angle	PC Angle	PCE		
40	00952740	2	Winkel	ST	Angle	PC Angle	PCE		
41	00861700	2	Sprührohr	ST	Spray tube	PC Tuyau	PCE		
42	00522370	2	Winkelgelenk	ST	Hinged joint	PC Hinged joint	PCE CS19/M A3G		
43	00976470	4	Kohlebürste	ST	Carbon brush	PC Balai de charbon	PCE		für den alten Motor, der vor Mitte 1999 eingebaut wurde.

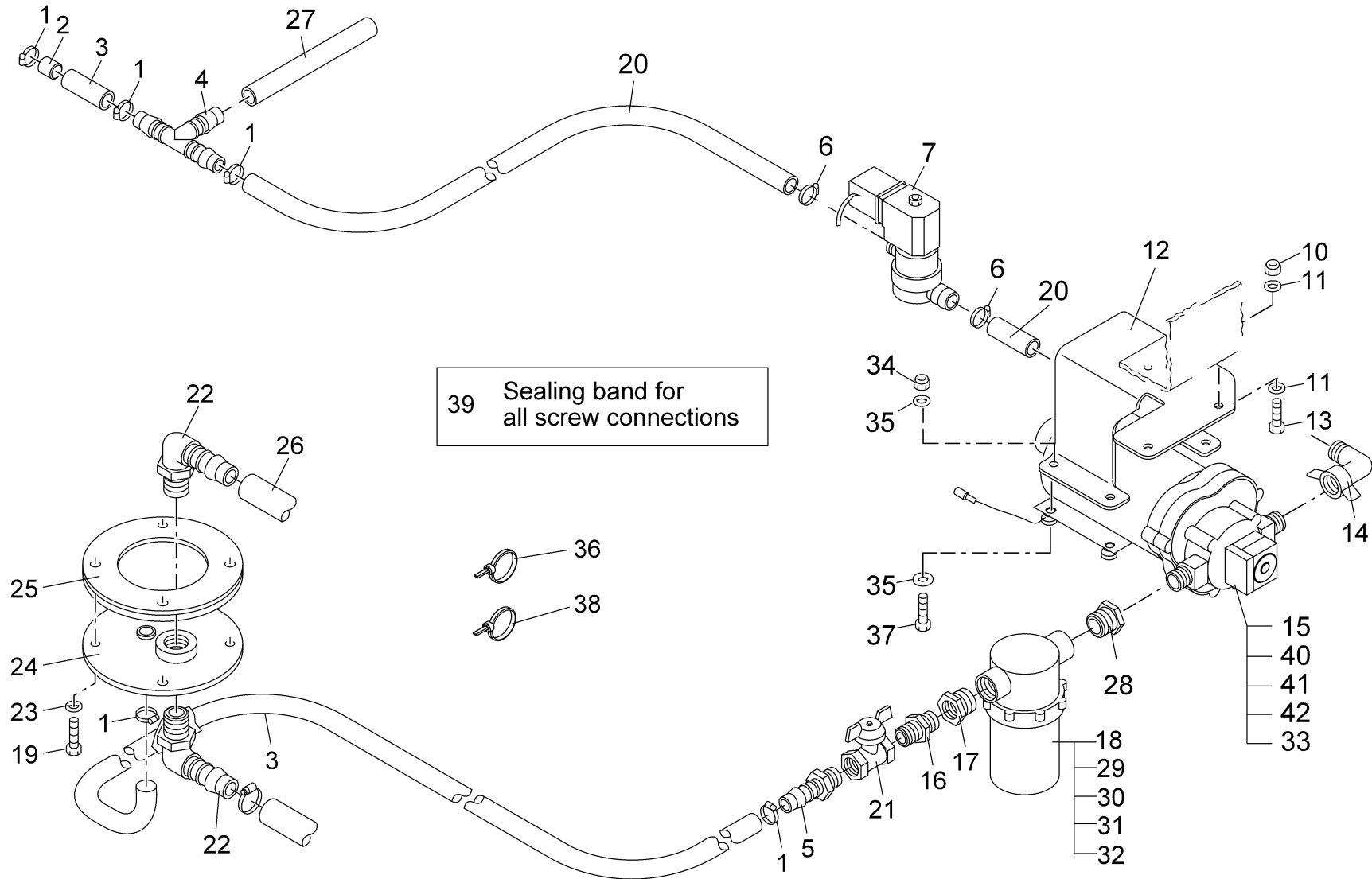
Bürstenantrieb, rechts (bis 06/2011) / Brush drive , R.H. (til 06/2011) / Commande des brosses, de droite (jusque à 06/2011)



Bürstenantrieb, rechts (bis 06/2011) / Brush drive , R.H. (til 06/2011) / Commande des brosses, de droite (jusque à 06/2011)

Pos.	Best. Nr. PN Ref.No.	Stc k. Qty. Qté.	Bezeichnung	Einh eit	Description	Unit Designation	Abmessungen Unité Measurement Mesurage	DIN / ISO	Bemerkungen Remarks Remarques
44	 00981150	1	Spritzschutz	ST	splash guard	PC	PCE		
45	 01054530	4	Kohlebürste	ST	Carbon brush	PC Balai de charbon	PCE		für den aktuellen Motor, der seit Mitte 1999 eingebaut wird. (Pos.8)
46	 00156330	1	Wellendichtring	ST	Shaft seal	PC Bague-jointe d'arbre	PCE 25x35x7-827N		
47	 00052130	1	Rillenkugellager	ST	Deep groove ball bearing	PC Roulement à billes rigides	PCE 6005	DIN 625	
48	 00693160	1	Rillenkugellager	ST	Deep groove ball bearing	PC Roulement à billes rigides	PCE 6302-2RS	DIN 625	
49	 00902300	2	Verschluss-Stopfen	ST	Drain plug	PC Bouchon	PCE F9 SW		
50	 00681500	1	Center-Lock, Unterteil	ST	Center-lock, lower part	PC Center-lock, inférieur partie	PCE		
51	 00681490	1	Center-Lock, Oberteil	ST	Center-lock, upper part	PC Center-lock, supérieur partie	PCE		
52	 00712010	1	Center-Lock, kpl.	ST	Center-lock, cpl.	PC Center-Lock, cpl.	PCE		
53	 00961490	3	Ejot-PT-Schraube	ST	Screw	PC Vis	PCE KB 40x14 WN-1442 1.4301		

Wassenzulauf (Bürsten) / Water infeed (Brush) / Elévation de l'eau (Brosses)



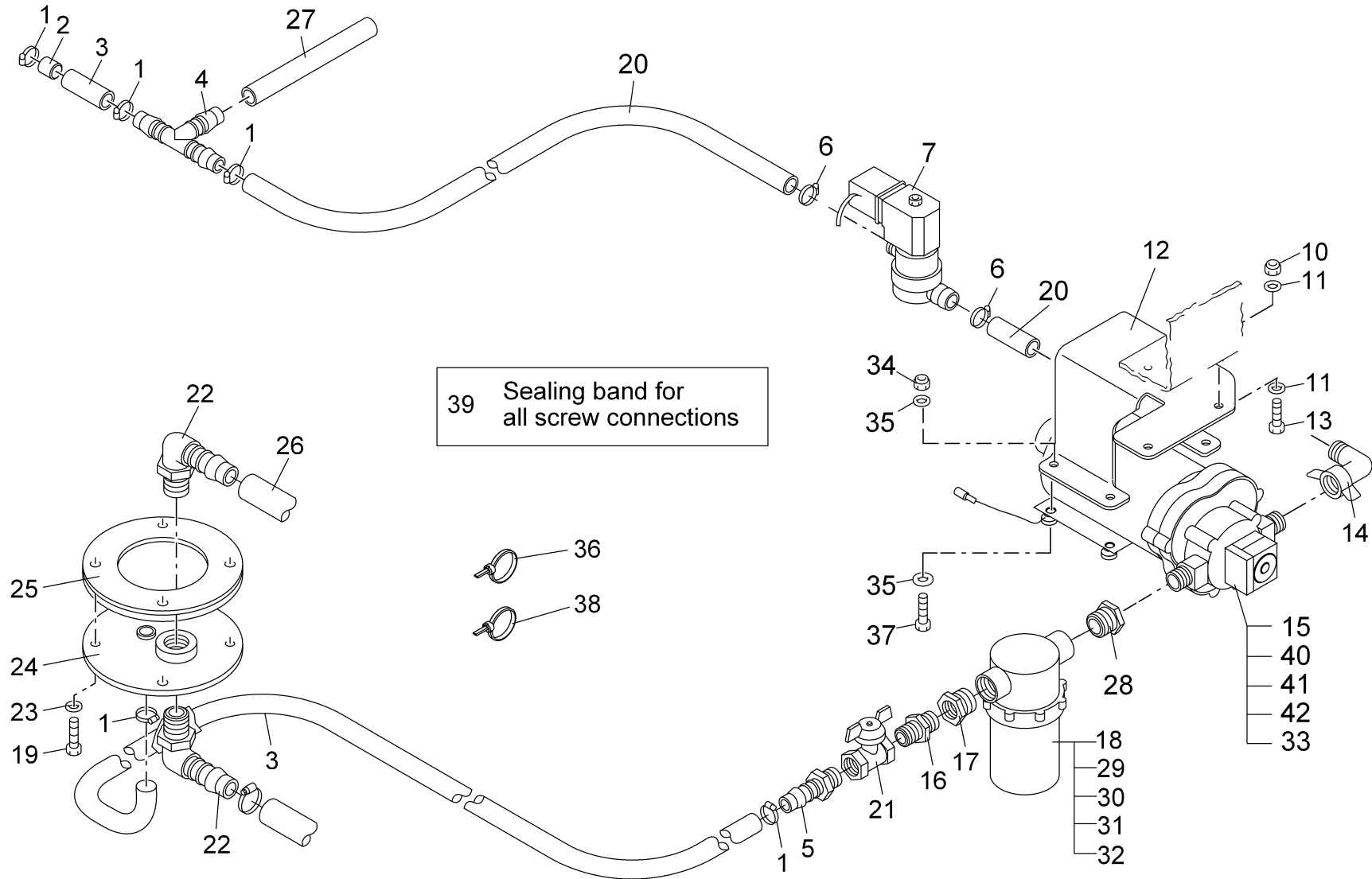
Wassierzulauf (Bürsten) / Water infeed (Brush) / Elévation de l'eau (Brosses)

Pos.	Best. Nr. PN Ref.No.	Stk k. Qty. Qté.	Bezeichnung	Einh eit	Description	Unit Designation	Abmessungen Unité Measurement Mesurage	DIN / ISO	Bemerkungen Remarks Remarques
1	00074300	4	Schlauchschele	ST	Hose clamp	PC Hose clamp	PCE A-8-16x 9-W2-2	DIN 3017	
2	00976150	1	Bolzen	ST	Bolt	PC Boulon	PCE		
3	00171030	0, 750	Schlauch	M	Hose	M Tuyau	M 12x2 PVC-transp.	DIN 16940	
4	00976160	1	T-Stutzen	ST	T-piece	PC Tubulure en T	PCE TS12		
5	00976140	1	Einschraubstutzen	ST	Screwed plug	PC Embout rectiligne	PCE GES 12 R3/8		
6	00874590	4	Schlauchschele	ST	Hose clamp	PC Agrafe de tuyau	PCE A-16-25x 9-W1-2	DIN 3017	
7	00563220	1	Magnetventil	ST	Electrovalve	PC Electro vanne	PCE 24V/2,5-Bar		
10	00051520	2	6kt.Mutter	ST	Hex. Nut	PC Écrou à 6 pans	PCE M6-6 A2G	DIN 985	
11	00053730	4	Scheibe	ST	Washer	PC Washer	PCE A6,4-140HV-St A2G	DIN 125	
12	00722250	1	Halter	ST	Support	PC Support	PCE 70727/01		
13	00053020	2	6kt.Schraube	ST	Hexagon screw	PC Vis à 6 pans	PCE M6x20-8.8 A2G	DIN 933	
14	00154140	1	Winkelverschraubung	ST	Screwed angle fitting	PC Boulonnage d'angle	PCE		
15	00543750	1	Pumpe	ST	Pump	PC Pompe	PCE 24V DC		
16	00861750	1	Doppelnippel	ST	Double nipple	PC Raccord double	PCE		
17	00972490	1	Reduzierstück	ST	Reducer piece	PC Pieces de reducteur	PCE "R3/4"-R3/8" Ms58"		
18	00972460	1	Filter	ST	Filter	PC Filtre	PCE		
19	00053030	4	6kt.Schraube	ST	Hexagon screw	PC Vis à 6 pans	PCE M6x25-8.8 A2G	DIN 933	
20	00200170	0, 800	PVC-Schlauch	M	PVC hose	M PVC hose	M 13x3,5 transp. mit Gew.		
21	00952760	1	Kugelhahn	ST	Ball tap	PC Robinet à boule	PCE		
22	00059660	2	Winkelstutzen	ST	Angle socket	PC Raccord en équerre	PCE WES19R3/4"		
23	00053400	4	Federring	ST	Spring ring	PC Rondelle de ressort	PCE A6-MP-VERZ., W-CHROM.	DIN 128	
24	00976120	1	Platte	ST	Plate	PC Plaque	PCE		

Index: 97048219

133

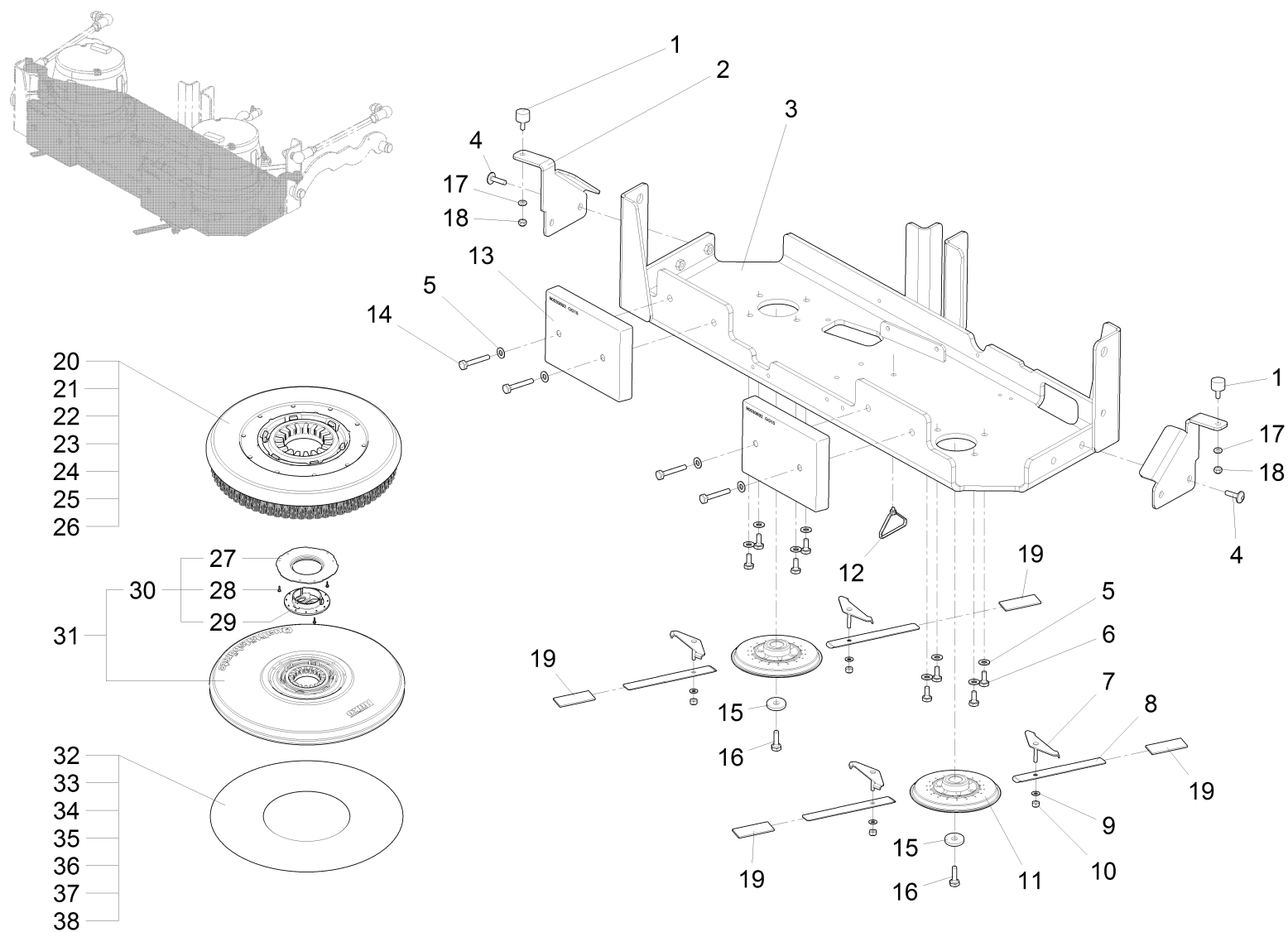
Wasserzulauf (Bürsten) / Water infeed (Brush) / Elévation de l'eau (Brosses)



Wassierzulauf (Bürsten) / Water infeed (Brush) / Elévation de l'eau (Brosses)

Pos.	Best. Nr. PN Ref.No.	Stc k. Qty. Qté.	Bezeichnung	Einh eit	Description	Unit Designation	Abmessungen Unité Measurement Mesurage	DIN / ISO	Bemerkungen Remarks Remarques
25	00976130	1	Dichtung	ST	Seal	PC Joint	PCE		
26	00431370	0, 400	Druckschlauch	M	Pressure hose	M Tuyau de pression	M 18,5 Rau/PVC sw/gr-transp.		
27	00112010	0, 140	Schlauch	ST	Hose	PC Tuyau	PCE 12x3 PVC-weich mit Stahl		
28	00730840	1	Reduziernippel	ST	Reducing nipple	PC Nipple de reducteur	PCE "3/4"-1/2"		
29	00952660	1	Filtertasse	ST	Straining cap	PC Tasse de filtre	PCE		
30	00952670	1	Adapter	ST	Adapter	PC Adapteur	PCE		
31	00952680	1	Dichtung	ST	Gasket	PC Joint	PCE		
32	00952690	1	Edelstahl-Filter	ST	High-grade steel filter	PC Filtre d'acier affiné	PCE 300YM		
33	00903190	1	Flachstecker	ST	Flat connector	PC Languette	PCE 6,3/1,5-2,5		
34	00051340	4	6kt.Mutter	ST	Hex. Nut	PC Écrou à 6 pans	PCE M5-6 A2G	DIN 985	
35	00555520	8	Scheibe	ST	Washer	PC Rondelle	PCE 5,3-140HV-St A3G	DIN 9021	
36	00121150	1	Kabelbinder	ST	Cable tie	PC Cravatte de câble	PCE T25L 2, 8x240-PA66-natur		
37	00874650	4	6kt.Schraube	ST	Hex.bolt	PC Vis à 6 pans	PCE M5x35-8.8 A2G	DIN 933	
38	00967760	1	Kabelbinder	ST	Cable tie	PC Cravatte de câble	PCE 4,8x360		
39	03007630	1, 000	Dichtband	M	Sealing band	M Ruban isolant	M Elring N 12x0,1 Teflon weiss		
40	00559670	1	BU-Kont. Pos. Lock 6,3x0,8 (0,5-1,5)	ST	Socket-cont. Pos. Lock 6,3x0,8 (0,5-1, 5)	PC Contact de douille Pos. Lock 6,3x0,8 (0, 5-1,5)	PCE		
41	00083640	1	BU-Gehäuse 1-pol Positive Lock	ST	Female-housing 1-pole Positive Lock	PC Logement de douille 1-pole Positive Lock	PCE A		
42	00083650	1	ST-Gehäuse 1-pol FASTIN-ON 6,3	ST	Male-housing 1-pole FASTIN-ON 6,3	PC Boîte de connecteur 1-pole FASTIN-ON 6, 3	PCE B		

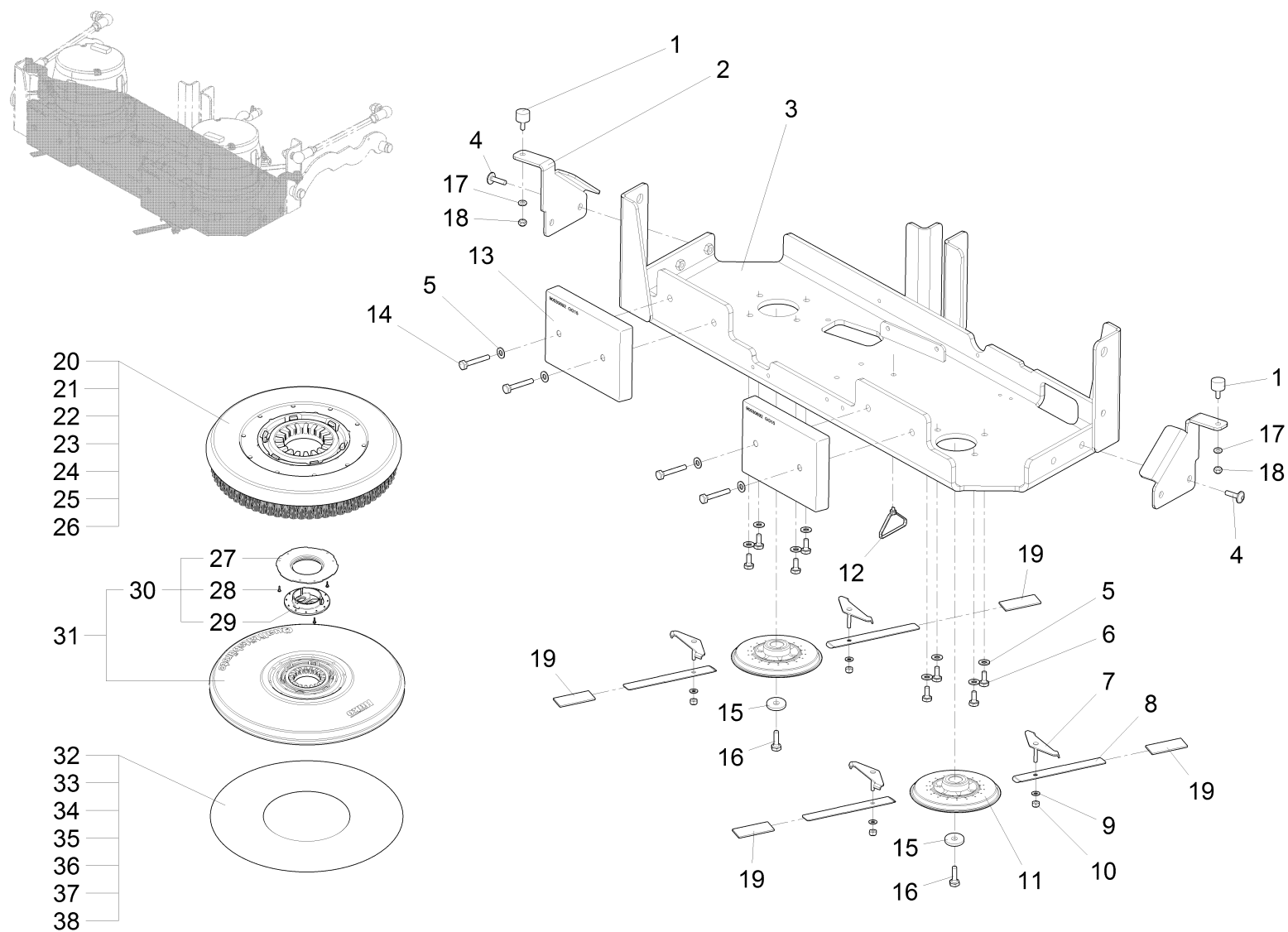
Bürstenkopf Teil 1 / Brush head part 1 / Tête de brosses 1ère partie
















Bürstenkopf Teil 1 / Brush head part 1 / Tête de brosses 1ère partie

Pos.	Best. Nr. PN Ref.No.	Stk k. Qty. Qté.	Bezeichnung	Einh eit	Description	Unit Designation	Abmessungen Unité Measurement Mesurage	DIN / ISO	Bemerkungen Remarks Remarques
1	00854090	2	Anschlagpuffer	ST	Stop buffer	PC Armortisseur	PCE 60 Shore A		
2	01271090	2	Winkel	ST	Angle	PC Angle	PCE		
3	03014450	1	Blech, vollst.	ST	Sheet metal	PC Tôle	PCE		
4	01092910	4	Linseflanschschraube m.l-6kt.	ST	Lens flange screw	PC Vis à tête bombée	PCE M8x25-10.9 A2G		
5	00053750	12	Scheibe	ST	Washer	PC Washer	PCE A8,4-140HV-St A2G	DIN 125	
6	00053090	8	6kt.Schraube	ST	Hexagon screw	PC Vis à 6 pans	PCE M8x20-8.8 A2G	DIN 933	
7	00952740	4	Winkel	ST	Angle	PC Angle	PCE		
8	00952750	4	Winkel	ST	Angle	PC Angle	PCE		
9	00102150	4	Scheibe	ST	Washer	PC Washer	PCE B6,4-140HV-A2	DIN 125	
10	00102140	10	6kt.Mutter	ST	Hex. Nut	PC Écrou à 6 pans	PCE M6-A2-70	DIN 985	
11	00512400	2	Mitnehmer	ST	Carrier	PC Entraîneur	PCE Typ 048038		
12	00967760	2	Kabelbinder	ST	Cable tie	PC Cravatte de câble	PCE 4,8x360		
13	---	2	Ersatzteil auf Anfrage		Spare part on request	Pièce de rechange sur demande			96118674 Gewicht
14	00041600	4	6kt.Schraube	ST	Hex.bolt	PC Vis à 6 pans	PCE M8x45-8.8 A2G	DIN 933	
15	00879170	2	Scheibe	ST	Washer	PC Rondelle	PCE		
16	00025000	2	6kt.Schraube	ST	Hex.bolt	PC Vis à 6 pans	PCE M8x25-8.8 A2G(selbsts.)		
17	00053730	2	Scheibe	ST	Washer	PC Washer	PCE A6,4-140HV-St A2G	DIN 125	
18	00051520	2	6kt.Mutter	ST	Hex. Nut	PC Écrou à 6 pans	PCE M6-6 A2G	DIN 985	
19	01163580	0,070	Schrumpfschlauch	M	Shrinkable tube	M Gaine contractile	M 19,1x0,8-PVC bi-HTS-B11		
20	99758700	2	Bürste 530 mm PPN 0,5	ST	Brush 530 mm PPN 0,5	PC Brosse 530 mm PPN 0,5	PCE 54x53x7		Verschmutzungsgrad leicht bis mittel

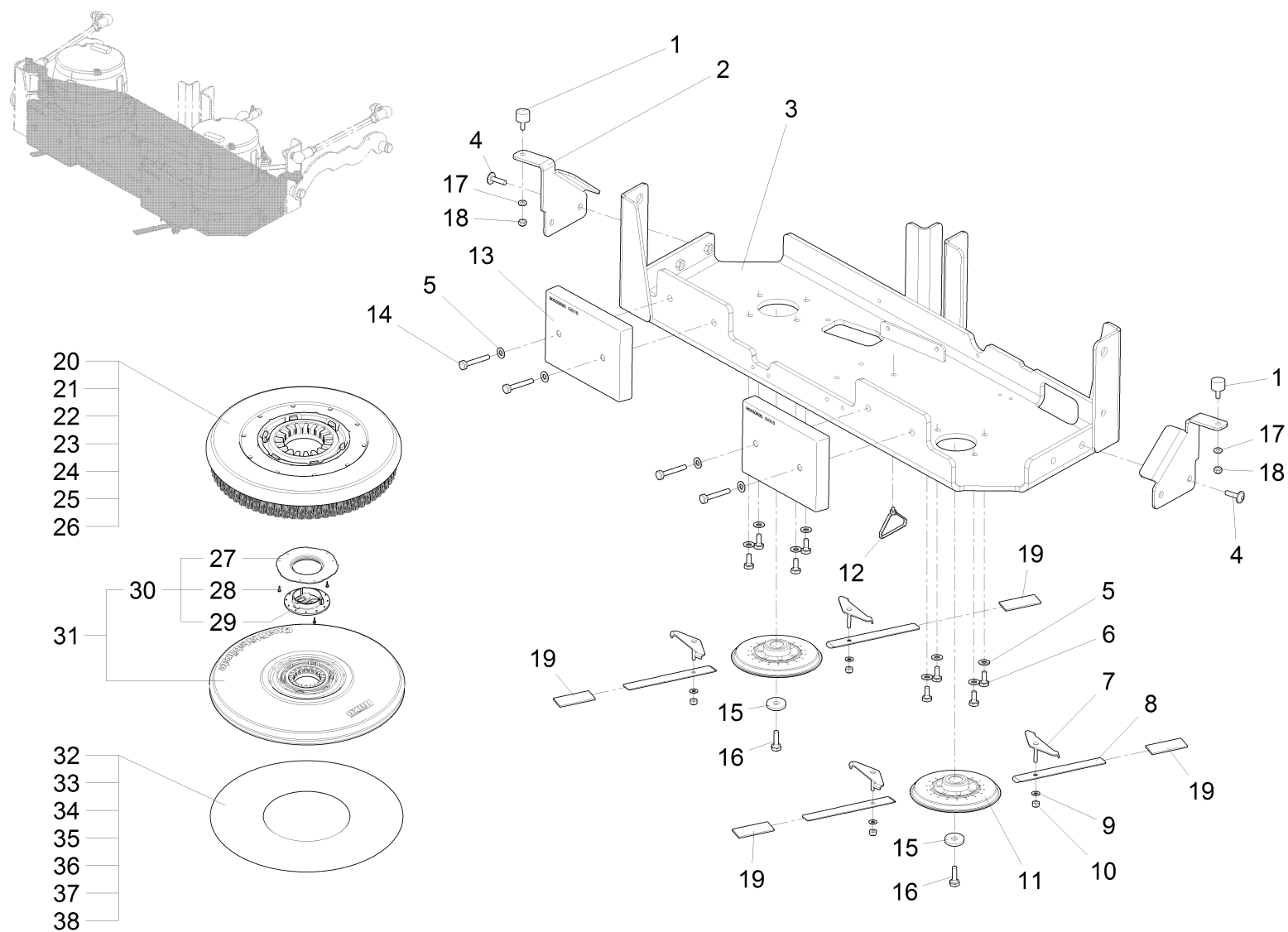
Bürstenkopf Teil 1 / Brush head part 1 / Tête de brosses 1ère partie








Bürstenkopf Teil 1 / Brush head part 1 / Tête de brosses 1ère partie

Pos.	Best. Nr. PN Ref.No.	Stk k. Qty. Qté.	Bezeichnung	Einh eit	Description	Unit Designation	Abmessungen Unité Measurement Mesurage	DIN / ISO	Bemerkungen Remarks Remarques
21	 99758900	2	Bürste 530 mm K 901	ST	Brush 530 mm K 901	PC Brosse 530 mm K 901	PCE 54x53x7		Verschmutzungsgrad leicht bis mittel, strukturierte Böden strukturierte Parkhausböden Verschmutzungsgrad mittel bis stark Verschmutzungsgrad mittel bis stark sehr starke Verschmutzung und Grundreinigung extrem starke Verschmutzung und Grundreinigung
22	 99768700	2	5-Komponenten-Bürste 530	ST	5-component-brush 530	PC 5-component-brush 530	PCE		
23	 99758800	2	Bürste 530 mm PPN 0,8	ST	Brush 530 mm PPN 0,8	PC Brosse 530 mm PPN 0,8	PCE 54x53x7		
24	 99732500	2	Tellerbürste 530 SiC 6.12	ST	Plate brush 530 SiC 6.12	PC Brosse 530 SiC 6.12	PCE 53x53x7		
25	 99759000	2	Bürste 530 mm SIC PA 6	ST	Brush 530 mm SIC PA 6	PC Brosse 530 mm SIC PA 6	PCE 54x53x7		
26	 99759100	2	Bürste 530 mm PA 6, 12	ST	Brush 530 mm PA 6, 12	PC Brosse 530 mm PA 6,12	PCE 54x53x7		
27	 00681500	1	Center-Lock, Unterteil	ST	Center-lock, lower part	PC Center-lock, inférieur partie	PCE		
28	 00961490	3	Ejot-PT-Schraube	ST	Screw	PC Vis	PCE KB 40x14 WN-1442 1.4301		
29	 00681490	1	Center-Lock, Oberteil	ST	Center-lock, upper part	PC Center-lock, supérieur partie	PCE		
30	 00712010	1	Center-Lock, kpl.	ST	Center-lock, cpl.	PC Center-Lock, cpl.	PCE	inkl. Pos. 27-29	
31	 99759200	1	Treibteller	ST	Pad holder	PC Support pad	PCE		
32	 99759305	1	Kart. Pad, rot 21" (5Stk)	KAR	Carton pad red 21" (5pcs)	BOX Carton pad red 21" (5pcs)	CAR 55x55x16	leichte Verschmutzung, rot	
33	 99769405	1	"Kart. Pad, blau 21"" (5Stk)"	KAR	"Carton Pad, blue 21"" (5pcs)"	BOX "Carton Pad, blue 21"" (5pcs)"	CAR	leichte bis mittlere Verschmutzung und Unterhaltsreinigung, blau	

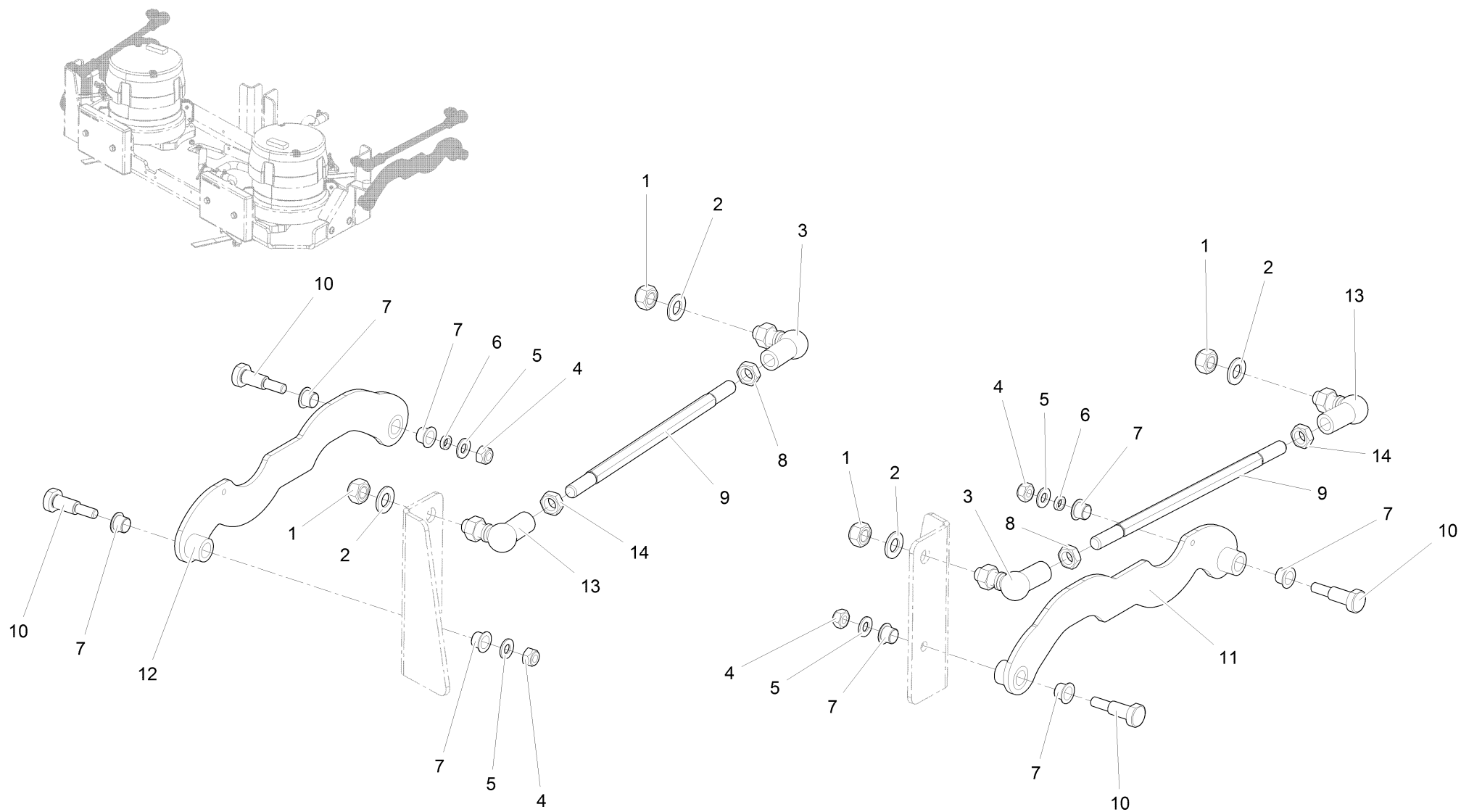
Bürstenkopf Teil 1 / Brush head part 1 / Tête de brosses 1ère partie



Bürstenkopf Teil 1 / Brush head part 1 / Tête de brosses 1ère partie

Pos.	Best. Nr. PN Ref.No.	Stk k. Qty. Qté.	Bezeichnung	Einh eit	Description	Unit Designation	Abmessungen Unité Measurement Mesurage	DIN / ISO	Bemerkungen Remarks Remarques
34	 99769505	1	"Kart. Pad, grün 21"" (5Stk)"	KAR	"Carton Pad, green 21"" (5pcs)"	BOX "Carton Pad, green 21"" (5pcs)"	CAR		mittlere Verschmutzung und Unterhaltsreinigung, grün Unterhaltsreinigung, braun Grundreinigung und starke Verschmutzung, schwarz Begrenzt verfügbar!
35	 99759405	1	Kart. Pad, braun 21" (5Stk)	KAR	Carton pad brown 21" (5pcs)	BOX Carton pad brown 21" (5pcs)	CAR 56x56x14		
36	 99759505	1	Kart. Pad, schwarz 21" (5Stk)	KAR	Carton pad black 21" (5pcs)	BOX Carton pad black 21" (5pcs)	CAR 54x55x14		
37	 99708900	1	Poly-Pad 53 cm	ST	Poly-Pad 53 cm	PC Poly-Pad 53 cm	PCE		
38	 99708902	1	"Mikrofaserpad 21""	ST	"Micro-fibre pad 21""	PC "Micro-fibre pad 21""	PCE		

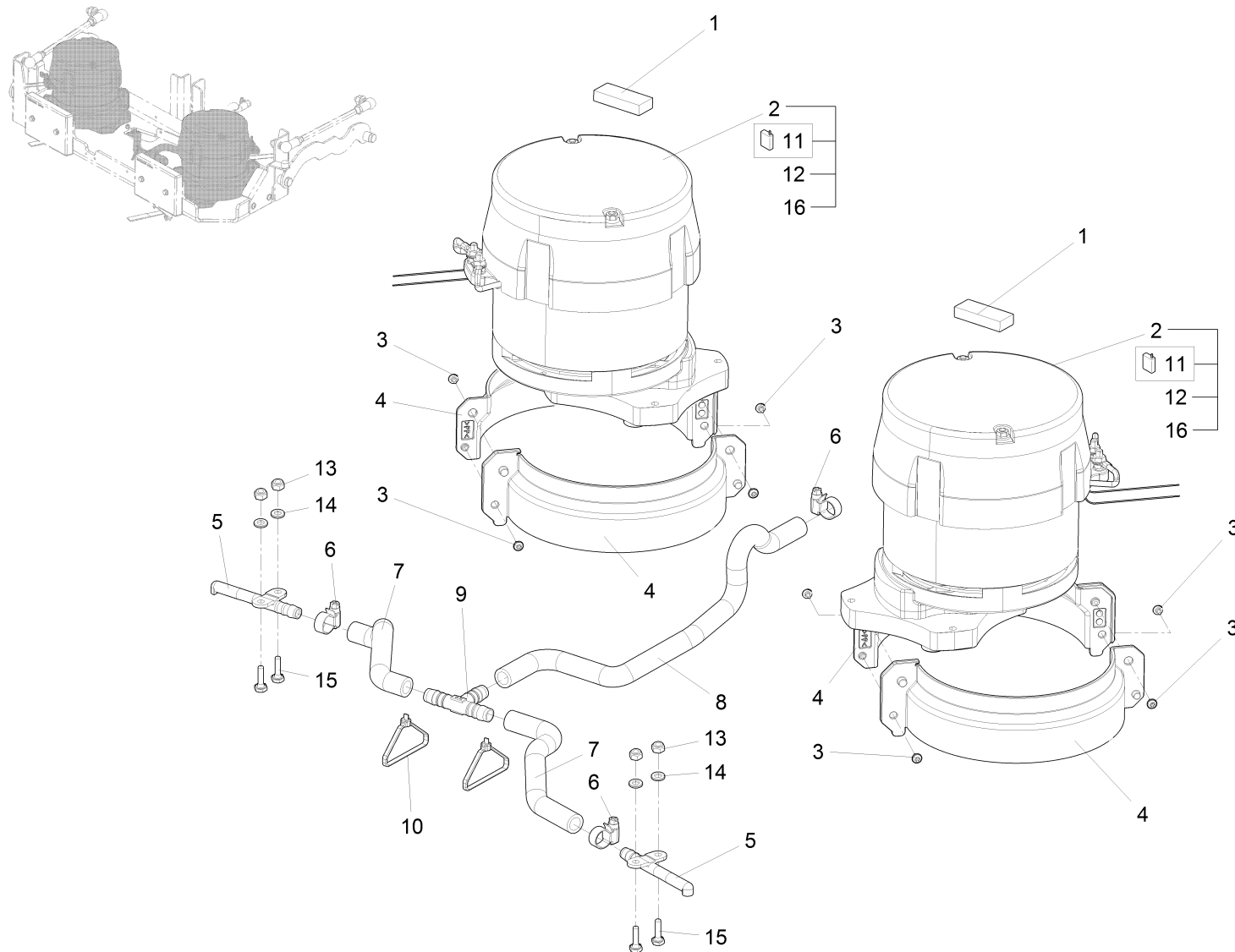
Bürstenkopf Teil 2 / Brush head part 2 / Tête de brosses 2ième partie



















Bürstenkopf Teil 2 / Brush head part 2 / Tête de brosses 2ième partie

Pos.	Best. Nr. PN Ref.No.	Stc k. Qty. Qté.	Bezeichnung	Einh eit	Description	Unit Designation	Abmessungen Unité Measurement Mesurage	DIN / ISO	Bemerkungen Remarks Remarques
1	00044420	4	6kt.Mutter	ST	Hex. Nut	PC Écrou à 6 pans	PCE M14x1,5-6 A3G	DIN 985	
2	00053780	4	Scheibe	ST	Washer	PC Washer	PCE A15-140HV-St A2G	DIN 125	
3	00101440	2	Winkelgelenk	ST	Hinged joint	PC Hinged joint	PCE CS19-LH		
4	01019660	4	6kt.Mutter	ST	Hex. Nut	PC Écrou à 6 pans	PCE M10-A2-70	DIN 985	
5	01140500	4	Scheibe	ST	Washer	PC	PCE A10,5-14HV-A2	DIN 125	
6	01178670	2	Buchse	ST	Bushing	PC Douille	PCE		
7	01073860	8	Gleitlagerbuchse	ST	Slide bearing bush	PC Douille de palier lisse	PCE JFM-1416-12S		
8	00101480	2	6kt.Mutter	ST	Hex. Nut	PC Écrou à 6 pans	PCE M14x1,5LH-17H A3G	DIN 936	
9	01271120	2	Gewindestange	ST	Threaded rod	PC Barre de fileté	PCE		
10	01073910	4	Pass-Schraube	ST	fitting screw	PC Vis d'ajustage	PCE		
11	01271100	1	Strebe links, vollst.	ST	Truss L.H.	PC Bras à gauche	PCE		
12	01271110	1	Strebe rechts, vollst.	ST	Truss R.H.	PC Bras à droite	PCE		
13	00522370	2	Winkelgelenk	ST	Hinged joint	PC Hinged joint	PCE CS19/M A3G		
14	00053740	2	6kt.Mutter	ST	Hex. Nut	PC Écrou à 6 pans	PCE M14x1,5-17H A3G	DIN 936	

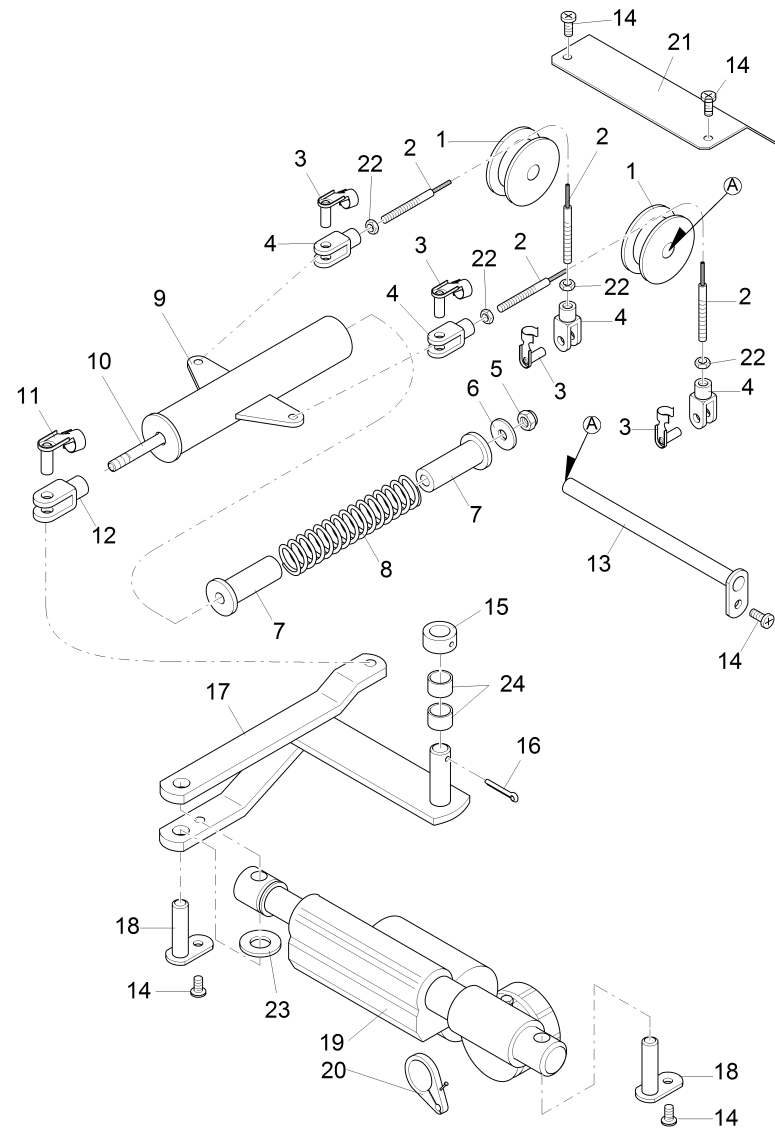
Bürstenkopf Teil 3 / Brush head part 3 / Tête de brosses 3ième partie



Bürstenkopf Teil 3 / Brush head part 3 / Tête de brosses 3ième partie

Pos.	Best. Nr. PN Ref.No.	Stk k. Qty. Qté.	Bezeichnung	Einh eit	Description	Unit Designation	Abmessungen Unité Measurement Mesurage	DIN / ISO	Bemerkungen Remarks Remarques
1	 01110920	0, 050	Moosgummi selbstklebend	M	Foam rubber	M Caoutchoc de mousse	M 15x12 sw		
2	 01271070	2	Motor Amer 710W 36V	ST	Motor Amer 710W 36V	PC Moteur Amer 710W 36V	PCE		
3	 01170850	8	EJOT-Delta-PT-Sch raube	ST	Screw	PC Vis	PCE 4x8 verz.		
4	 01271080	4	Spritzschutz	ST	Splash guard	PC Protection à pulvériser	PCE		
5	 00861700	2	Sprührohr	ST	Spray tube	PC Tuyau	PCE		
6	 00074300	3	Schlauchschele	ST	Hose clamp	PC Hose clamp	PCE A-8-16x 9-W2-2	DIN 3017	
7	 00112010	0, 200	Schlauch	ST	Hose	PC Tuyau	PCE 12x3 PVC-weich mit Stahl		
8	 00112010	0, 400	Schlauch	ST	Hose	PC Tuyau	PCE 12x3 PVC-weich mit Stahl		
9	 00976160	1	T-Stutzen	ST	T-piece	PC Tubulure en T	PCE TS12		
10	 00967760	2	Kabelbinder	ST	Cable tie	PC Cravatte de câble	PCE 4,8x360		
11	 01274230	1	Kohlebürste	ST	Carbon brush	PC Brosse d' charbon	PCE		
12	 01274300	1	Kohlebürstengehäu se, kpl.	ST	Carbon brush housing	PC Boîte d' brosse d' charbon	PCE		
13	 00102140	4	6kt.Mutter	ST	Hex. Nut	PC Écrou à 6 pans	PCE M6-A2-70	DIN 985	
14	 00102150	4	Scheibe	ST	Washer	PC Washer	PCE B6,4-140HV-A2	DIN 125	
15	 00854190	4	6kt.Schraube	ST	Hexagon screw	PC Vis à 6 pans	PCE M6x20-A2	DIN 933	
16	 01277040	1	Wellendichtring	ST	Rotary shaft seal	PC Bague-jointe d'arbre	PCE		Getriebeausgangsseite

Bürstenaushebung / Brush lifting / Relevage des brosses
(1900-01-01 -> 2012-03-31)



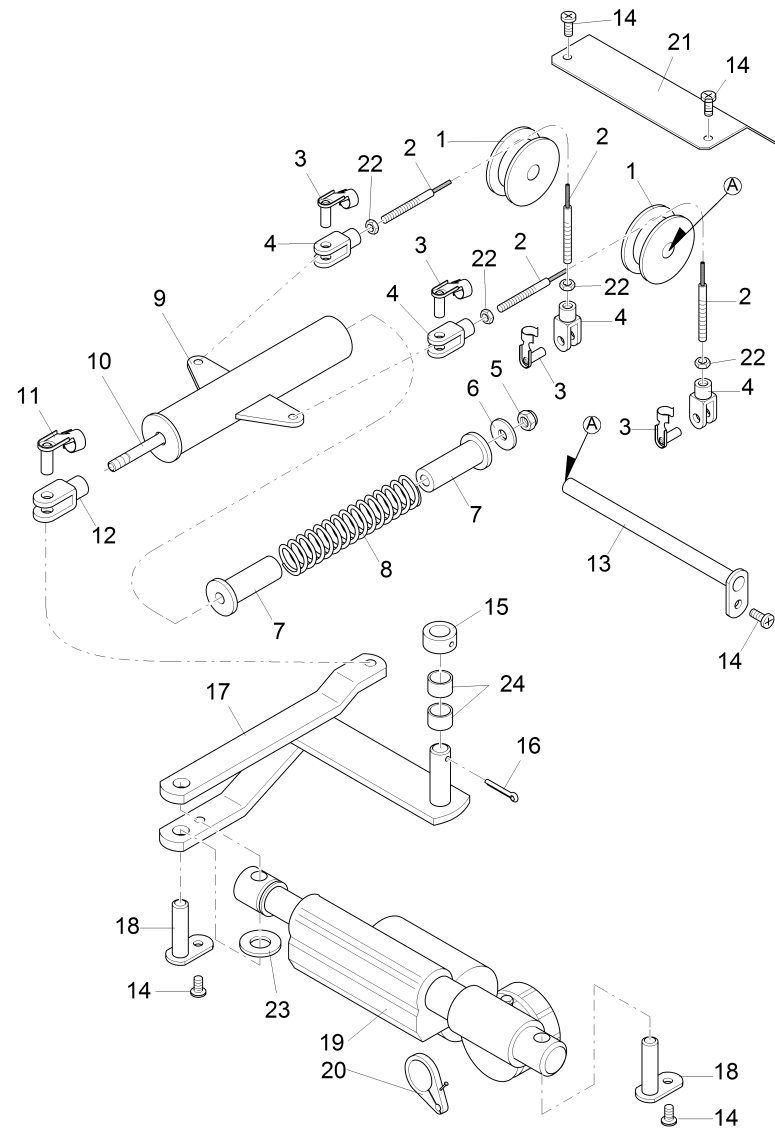
Bürstenaushebung / Brush lifting / Relevage des brosses
(1900-01-01 -> 2012-03-31)

Pos.	Best. Nr. PN Ref.No.	Stk k. Qty. Qté.	Bezeichnung	Einh eit	Description	Unit Designation	Abmessungen Unité Measurement Mesurage	DIN / ISO	Bemerkungen Remarks Remarques
1	00972140	2	Rolle	ST	Roller	PC Bobine	PCE		
2	00975240	2	Zugseil	ST	Pull rope	PC Câble de traction	PCE		
3	00851590	4	ES-Bolzen	ST	Bolt	PC Boulon	PCE 6x24 ESN 01 A2G		
4	00851570	4	Gabelkopf	ST	Swivel head	PC Chape	PCE G6x24 A2G	DIN 71752	
5	00051510	1	6kt.Mutter	ST	Hex. Nut	PC Écrou à 6 pans	PCE M8-8 A2G	DIN 985	
6	00042900	1	Scheibe	ST	Washer	PC Washer	PCE 8,4-140HV-St A3G	DIN 9021	
7	00975470	2	Buchse	ST	Bushing	PC Douille	PCE		
8	00975480	1	Druckfeder	ST	Pressure spring	PC Ressort à pression	PCE		
9	00980730	1	Rohr	ST	Pipe	PC Tube	PCE		
10	00975460	1	Gewindestange	ST	Threaded rod	PC Barre de fileté	PCE		
11	00151400	1	ES-Bolzen	ST	Bolt	PC Boulon	PCE 8x16 ESN 01 A2G		
12	00151440	1	Gabelkopf	ST	Swivel head	PC Chape	PCE G8x16-A3G	DIN 71752	
13	00975220	1	Bolzen	ST	Bolt	PC Boulon	PCE		
14	00959220	5	Schraube	ST	Screw	PC Vis	PCE C M5x12-St A2G TORX	DIN 7500	
15	00975250	1	Rohr	ST	Pipe	PC Tube	PCE		
16	00139930	1	Splint	ST	Cotter pin	PC Goupille fendue	PCE 4x32-St A3G	ISO 1234	
17	00980640	1	Winkel	ST	Angle	PC Angle	PCE		
18	00975230	2	Bolzen	ST	Bolt	PC Boulon	PCE		
19	00650110	1	Hubspindeltrieb	ST	Lifting spindle	PC Unité de réglable	PCE		
20	00962620	1	Klemme	ST	Clamp	PC Collier	PCE		
21	00057990	1	Winkelblech	ST	Angle plate	PC Tôle d'angle	PCE 75269/01 (5x45=225)		
22	00053330	4	6kt.Mutter	ST	Hex. Nut	PC Écrou à 6 pans	PCE M6-8 A2G	DIN 934	
23	00053770	1	Scheibe	ST	Washer	PC Washer	PCE A13-140HV-St A2G	DIN 125	


Index: 97042410

147

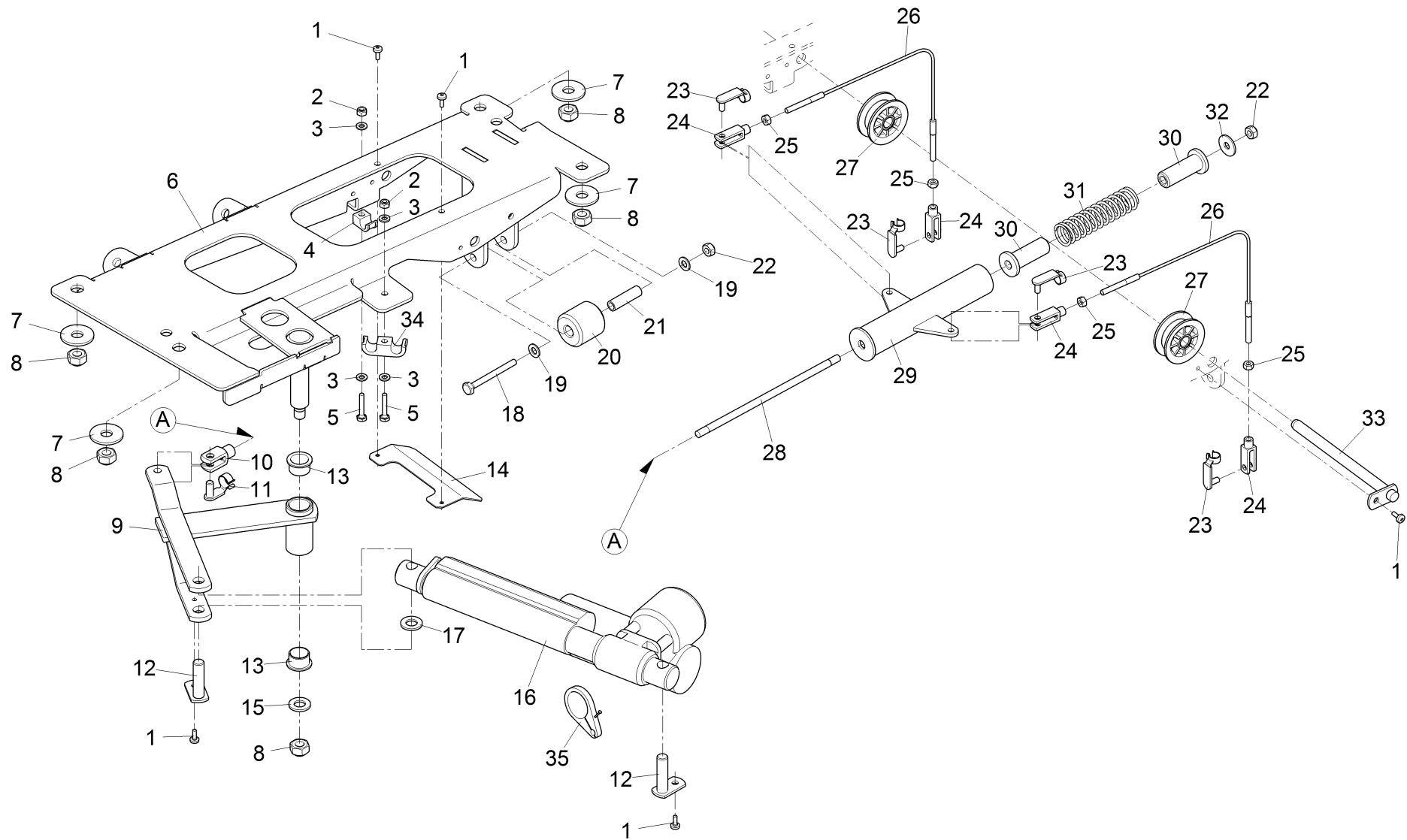
Bürstenaushebung / Brush lifting / Relevage des brosses
(1900-01-01 -> 2012-03-31)



Bürstenaushebung / Brush lifting / Relevage des brosses
(1900-01-01 -> 2012-03-31)

Pos.	Best. Nr. PN Ref.No.	Stc k. Qty. Qté.	Bezeichnung	Einh eit	Description	Unit Designation	Abmessungen Unité Measurement Mesurage	DIN / ISO	Bemerkungen Remarks Remarques
24	 00022090	2	DU-Trockenbuchse	ST	DU-Drying socket	PC DU-Douille sèche	PCE 15x17x12		

Bürstenaushebung / Brush lifting / Relevage des brosses
(2012-04-01 ->)



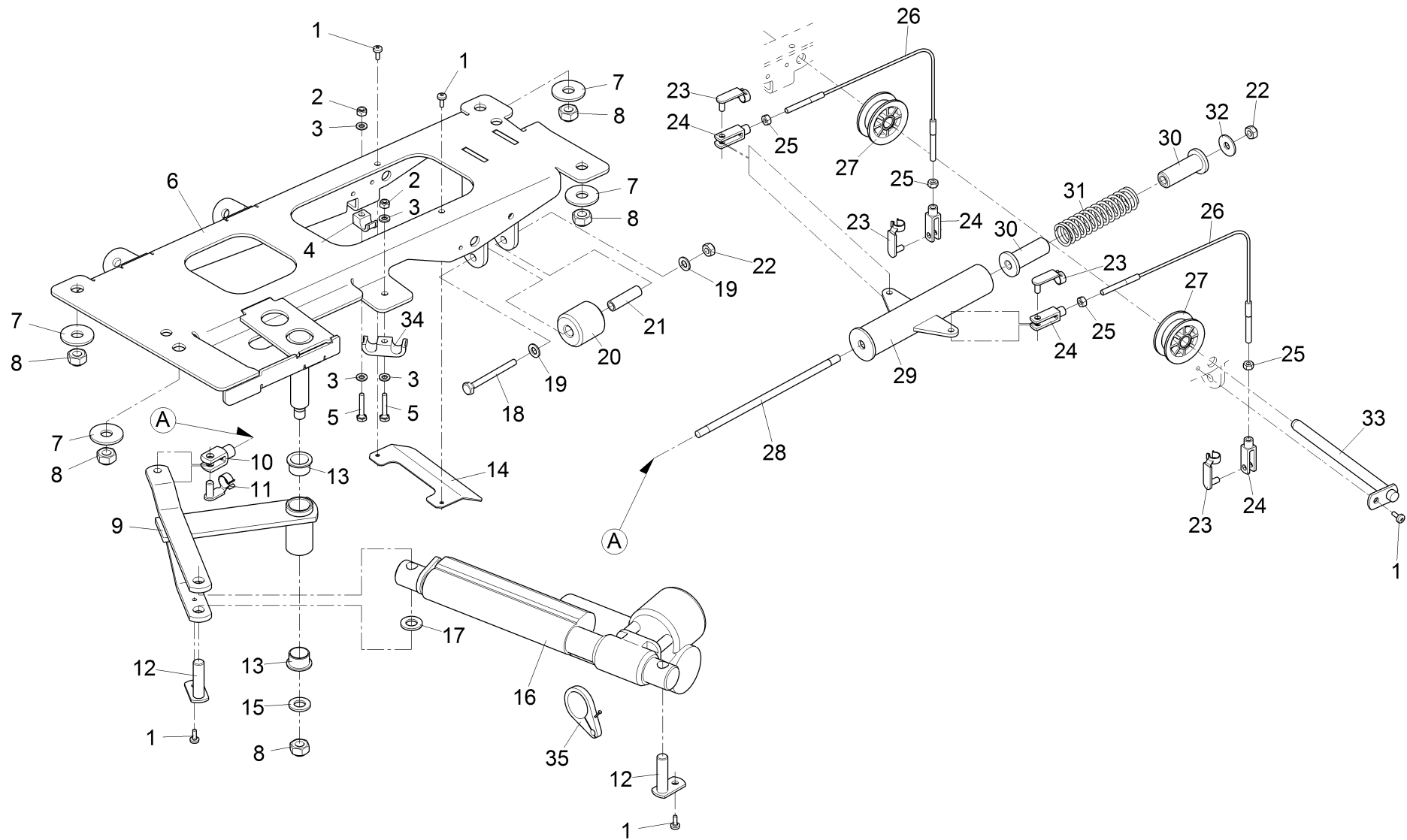
Bürstenaushebung / Brush lifting / Relevage des brosses
(2012-04-01 ->)

Pos.	Best. Nr. PN Ref.No.	Stc k. Qty. Qté.	Bezeichnung	Einh eit	Description	Unit Designation	Abmessungen Unité Measurement Mesurage	DIN / ISO	Bemerkungen Remarks Remarques
1	00959220	5	Schraube	ST	Screw	PC Vis	PCE C M5x12-St A2G TORX	DIN 7500	
2	00051520	2	6kt.Mutter	ST	Hex. Nut	PC Écrou à 6 pans	PCE M6-6 A2G	DIN 985	
3	00053730	4	Scheibe	ST	Washer	PC Washer	PCE A6,4-140HV-St A2G	DIN 125	
4	00903270	1	Schelle	ST	Clamp	PC Agrafe	PCE A10		
5	00053040	2	6kt.Schraube	ST	Hex.bolt	PC Vis à 6 pans	PCE M6x30-8.8 A2G	DIN 933	
6	03013860	1	Traverse, vollst.	ST	Cross beam	PC Traverse	PCE		
7	00132610	4	Scheibe	ST	Washer	PC Washer	PCE 13-140HV-St A3G	DIN 9021	
8	00051490	5	6kt.Mutter	ST	Hex. Nut	PC Écrou à 6 pans	PCE M12-6 A3G	DIN 985	
9	---	1	Ersatzteil auf Anfrage		Spare part on request	Pièce de rechange sur demande			96134051 Winkel
10	00151440	1	Gabelkopf	ST	Swivel head	PC Chape	PCE G8x16-A3G	DIN 71752	
11	00151400	1	ES-Bolzen	ST	Bolt	PC Boulon	PCE 8x16 ESN 01 A2G		
12	00975230	2	Bolzen	ST	Bolt	PC Boulon	PCE		
13	01273610	2	Gleitlagerbuchse	ST	Slide bearing bush	PC Douille de palier lisse	PCE GFM-202328-15		
14	00057990	1	Winkelblech	ST	Angle plate	PC Tôle d'angle	PCE 75269/01 (5x45=225)		
15	00151200	1	Scheibe	ST	Washer	PC Rondelle	PCE 12-St A3G	DIN 1440	
16	00650110	1	Hubspindeltrieb	ST	Lifting spindle	PC Unité de réglable	PCE		
17	00053770	1	Scheibe	ST	Washer	PC Washer	PCE A13-140HV-St A2G	DIN 125	
18	00557600	1	6kt.Schraube	ST	Hex.bolt	PC Vis à 6 pans	PCE M8x70-8.8 A2G	DIN 933	
19	00053750	2	Scheibe	ST	Washer	PC Washer	PCE A8,4-140HV-St A2G	DIN 125	
20	00974260	1	Rolle	ST	Roller	PC Bobine	PCE		
21	00974250	1	Distanzstück	ST	Spacer piece	PC Pièce de distance	PCE		
22	00051510	2	6kt.Mutter	ST	Hex. Nut	PC Écrou à 6 pans	PCE M8-8 A2G	DIN 985	

Index: 97117253

151

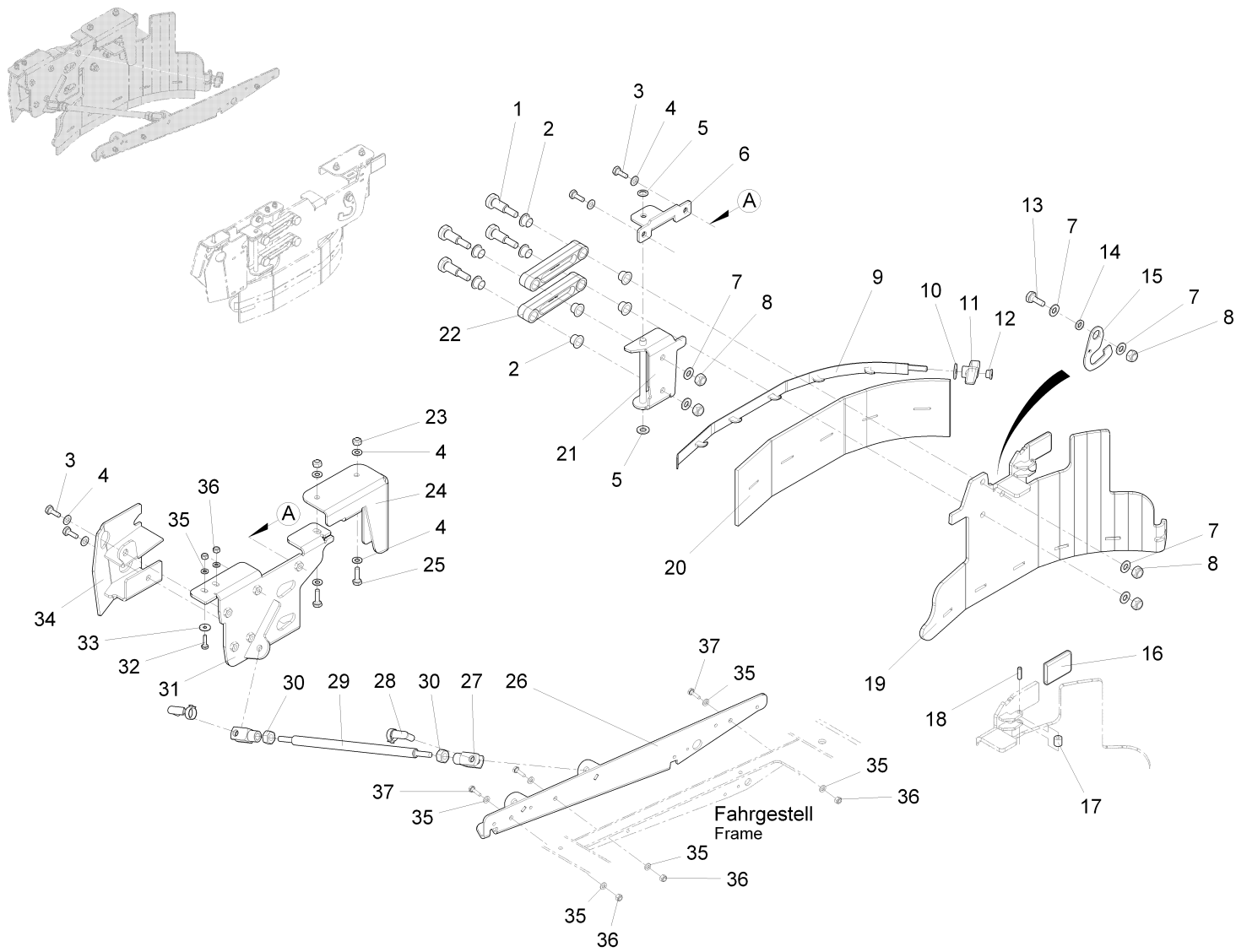
Bürstenaushebung / Brush lifting / Relevage des brosses
(2012-04-01 ->)



Bürstenaushebung / Brush lifting / Relevage des brosses
(2012-04-01 ->)

Pos.	Best. Nr. PN Ref.No.	Stc k. Qty. Qté.	Bezeichnung	Einh eit	Description	Unit Designation	Abmessungen Unité Measurement Mesurage	DIN / ISO	Bemerkungen Remarks Remarques
23	00851590	4	ES-Bolzen	ST	Bolt	PC Boulon	PCE 6x24 ESN 01 A2G		
24	00851570	4	Gabelkopf	ST	Swivel head	PC Chape	PCE G6x24 A2G	DIN 71752	
25	00053330	4	6kt.Mutter	ST	Hex. Nut	PC Écrou à 6 pans	PCE M6-8 A2G	DIN 934	
26	00975240	2	Zugseil	ST	Pull rope	PC Câble de traction	PCE		
27	00972140	2	Rolle	ST	Roller	PC Bobine	PCE		
28	00975460	1	Gewindestange	ST	Threaded rod	PC Barre de fileté	PCE		
29	00980730	1	Rohr	ST	Pipe	PC Tube	PCE		
30	00975470	2	Buchse	ST	Bushing	PC Douille	PCE		
31	00975480	1	Druckfeder	ST	Pressure spring	PC Ressort à pression	PCE		
32	00042900	1	Scheibe	ST	Washer	PC Washer	PCE 8,4-140HV-St A3G	DIN 9021	
33	00975220	1	Bolzen	ST	Bolt	PC Boulon	PCE		
34	01073420	1	Schelle	ST	Clamp	PC Agrafe	PCE B12		
35	00962620	1	Klemme	ST	Clamp	PC Collier	PCE		

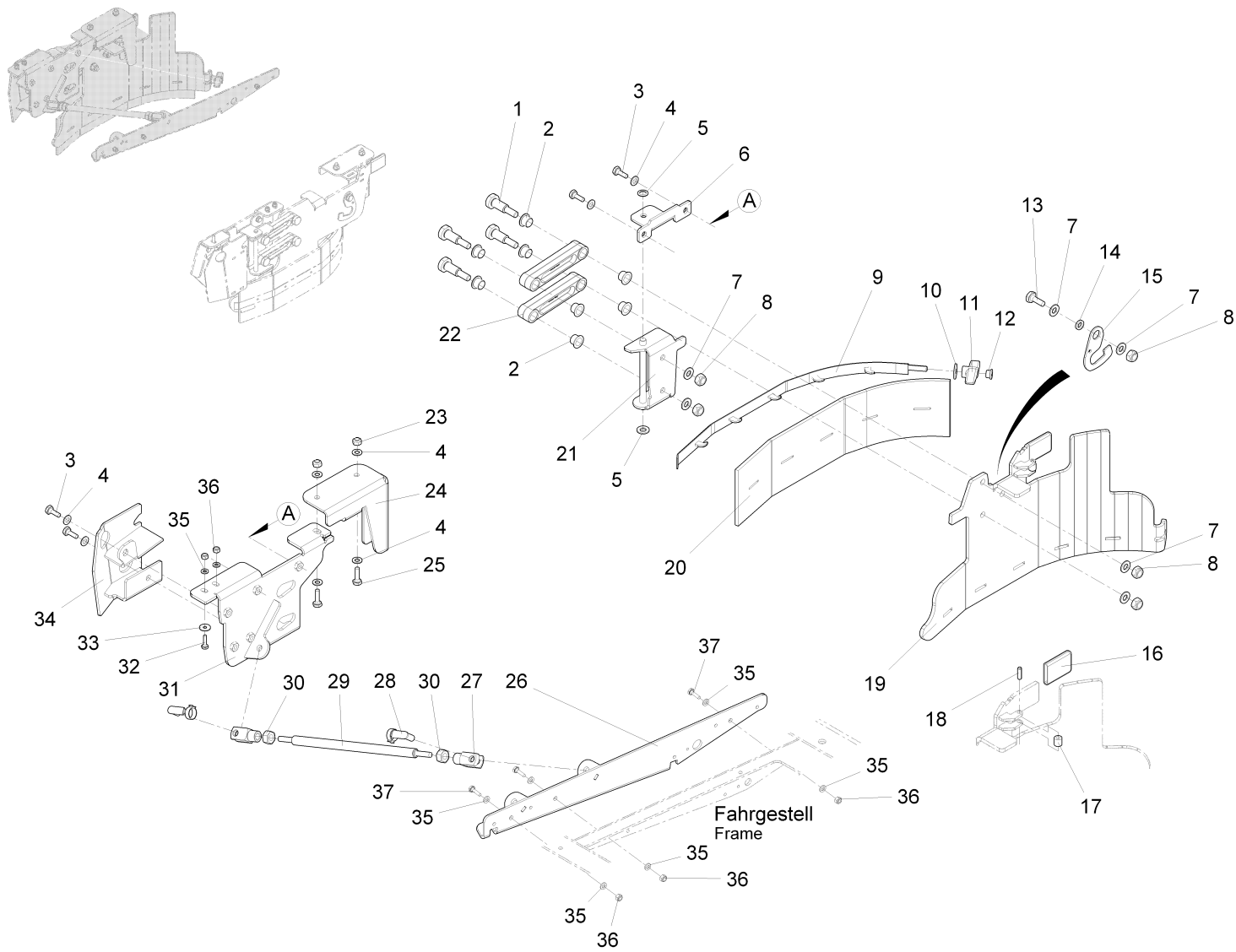
Abstreifer Teil 1 / Wiper part 1 / Racloir 1ère partie
(1900-01-01 -> 2012-03-31)



Abstreifer Teil 1 / Wiper part 1 / Racloir 1ère partie
(1900-01-01 -> 2012-03-31)

Pos.	Best. Nr. PN Ref.No.	Stk k. Qty. Qté.	Bezeichnung	Einheit	Description	Unit Designation	Abmessungen Unité Measurement Mesurage	DIN / ISO	Bemerkungen Remarks Remarques
1	01073910	4	Pass-Schraube	ST	fitting screw	PC Vis d'ajustage	PCE		
2	01073860	8	Gleitlagerbuchse	ST	Slide bearing bush	PC Douille de palier lisse	PCE JFM-1416-12S		
3	00053090	4	6kt.Schraube	ST	Hexagon screw	PC Vis à 6 pans	PCE M8x20-8.8 A2G	DIN 933	
4	00053750	4	Scheibe	ST	Washer	PC Washer	PCE A8,4-140HV-St A2G	DIN 125	
5	00130290	2	Pass-Scheibe	ST	Adjusting washer	PC Glace de passeport	PCE 11x17x1 A2G	DIN 988	
6	01271190	1	Winkel	ST	Angle	PC Angle	PCE		
7	00053760	6	Scheibe	ST	Washer	PC Washer	PCE A10,5-140HV-St A2G	DIN 125	
8	00051500	5	6kt.Mutter	ST	Hex. Nut	PC Écrou à 6 pans	PCE M10-6 A2G	DIN 985	
9	01274650	1	Spannband, vollst.	ST	Tension band	PC Bande de tension	PCE		
10	00042900	1	Scheibe	ST	Washer	PC Washer	PCE 8,4-140HV-St A3G	DIN 9021	
11	00101470	1	Flügelmutter	ST	Wing nut	PC Écrou à oreilles	PCE M8 GEW: X12CRMOS17		
12	00902300	1	Verschluss-Stopfen	ST	Drain plug	PC Bouchon	PCE F9 SW		
13	00053160	1	6kt.Schraube	ST	Hexagon screw	PC Vis à 6 pans	PCE M10x30-8.8 A3G	DIN 933	
14	01074210	1	Distanzbuchse	ST	Bushing	PC Douille de distance	PCE		
15	01271200	1	Verriegelungshaken	ST	Locking hook	PC Crochet	PCE		
16	01074240	1	Tauchkappe	ST	Cap	PC Capouchon	PCE		
17	00905570	1	Buchse	ST	Bushing	PC Douille	PCE		
18	00046440	1	Spannstift	ST	Dowel pin	PC Goupille à tension	PCE 6x20	DIN 1481	
19	01271210	1	Seitenabstreifer rechts, vollst.	ST	Side squeegee R.H.	PC Débourreur latéral à droite	PCE		
20	01271180	1	Abstreifgummi	ST	Squeegee strip	PC Bord d' étanchéité	PCE		
21	01178980	1	Schwenkarm rechts, vollst.	ST	Swivel arm R.H.	PC Bras de rotation à droite	PCE		
22	01073870	1	Hebel	ST	lever	PC Levier	PCE		

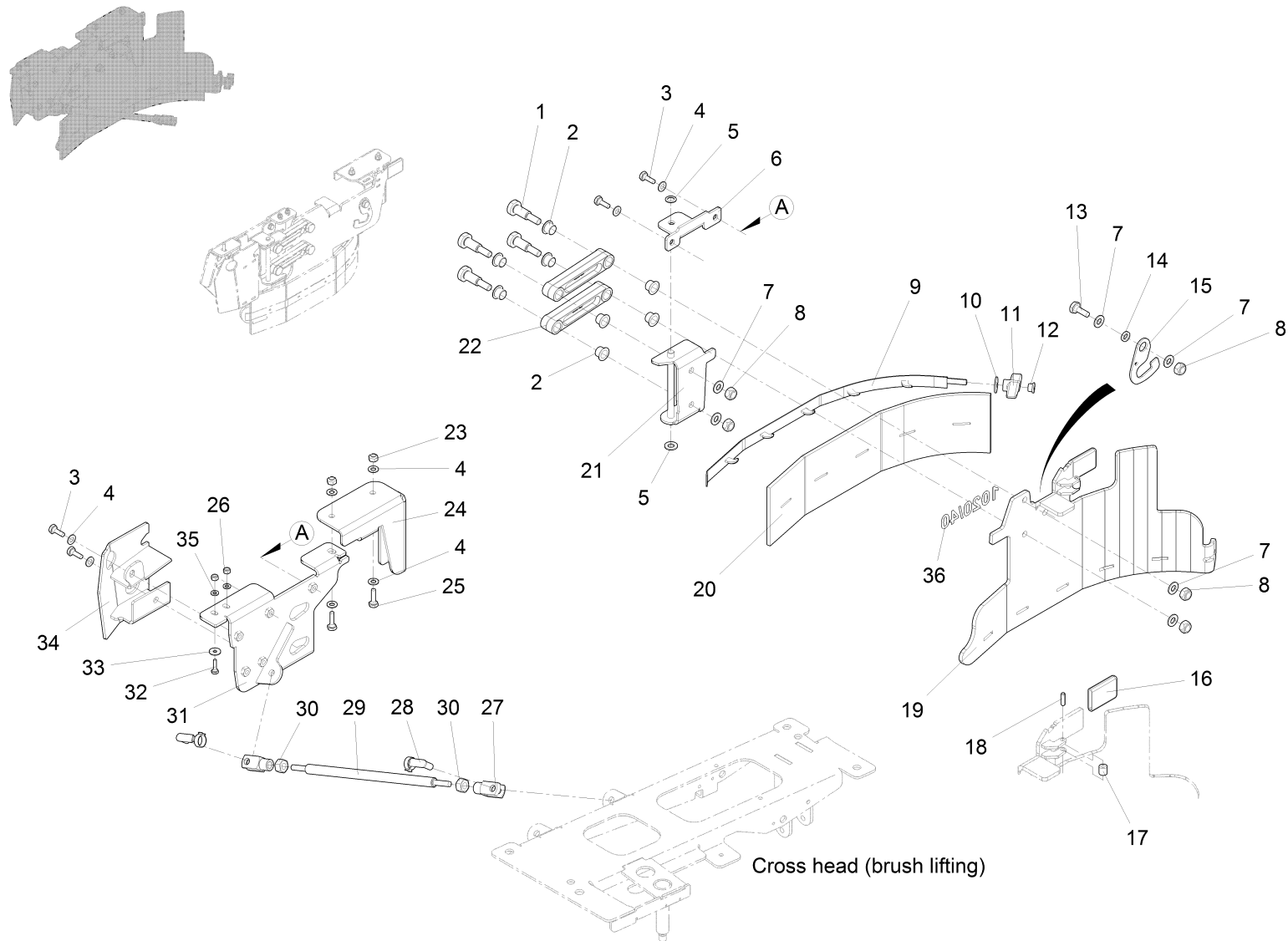
Abstreifer Teil 1 / Wiper part 1 / Racloir 1ère partie
(1900-01-01 -> 2012-03-31)



Abstreifer Teil 1 / Wiper part 1 / Racloir 1ère partie
(1900-01-01 -> 2012-03-31)

Pos.	Best. Nr. PN Ref.No.	Stc k. Qty. Qté.	Bezeichnung	Einh eit	Description	Unit Designation	Abmessungen Unité Measurement Mesurage	DIN / ISO	Bemerkungen Remarks Remarques
23	00051510	2	6kt.Mutter	ST	Hex. Nut	PC Écrou à 6 pans	PCE M8-8 A2G	DIN 985	
24	01271140	1	Halter rechts	ST	Retainer R.H.	PC Support à droite	PCE		
25	00053100	2	6kt.Schraube	ST	Hexagon screw	PC Vis à 6 pans	PCE M8x25-8.8 A2G	DIN 933	
26	01271170	1	Blech, vollst.	ST	Sheet metal	PC Tôle	PCE		
27	01271270	2	Gabelkopf	ST	Swivel head	PC Chape	PCE G10x20		
28	00557300	2	ES-Bolzen	ST	Bolt	PC Boulon	PCE 10x20 ESN 01 A3G		
29	01271260	1	Gewindestange	ST	Threaded rod	PC Barre de fileté	PCE		
30	00053370	2	6kt.Mutter	ST	Hex. Nut	PC Écrou à 6 pans	PCE M12-8 A3G	DIN 934	
31	01271220	1	Aufnahme rechts, vollst.	ST	Retainer R.H.	PC Support à droite	PCE		
32	00154070	2	6kt.Schraube	ST	Hex.bolt	PC Vis à 6 pans	PCE M6x22-8.8 A2G	DIN 933	
33	00135120	2	Scheibe	ST	Washer	PC Washer	PCE 6,4-140HV-St A3G	DIN 9021	
34	01271160	1	Blende rechts, vollst.	ST	Screen R.H.	PC Bandeau à droite	PCE		
35	00053730	8	Scheibe	ST	Washer	PC Washer	PCE A6,4-140HV-St A2G	DIN 125	
36	00051520	5	6kt.Mutter	ST	Hex. Nut	PC Écrou à 6 pans	PCE M6-6 A2G	DIN 985	
37	00053020	3	6kt.Schraube	ST	Hexagon screw	PC Vis à 6 pans	PCE M6x20-8.8 A2G	DIN 933	

Abstreifer Teil 1 / Wiper part 1 / Racloir 1ère partie
(2012-04-01 ->)



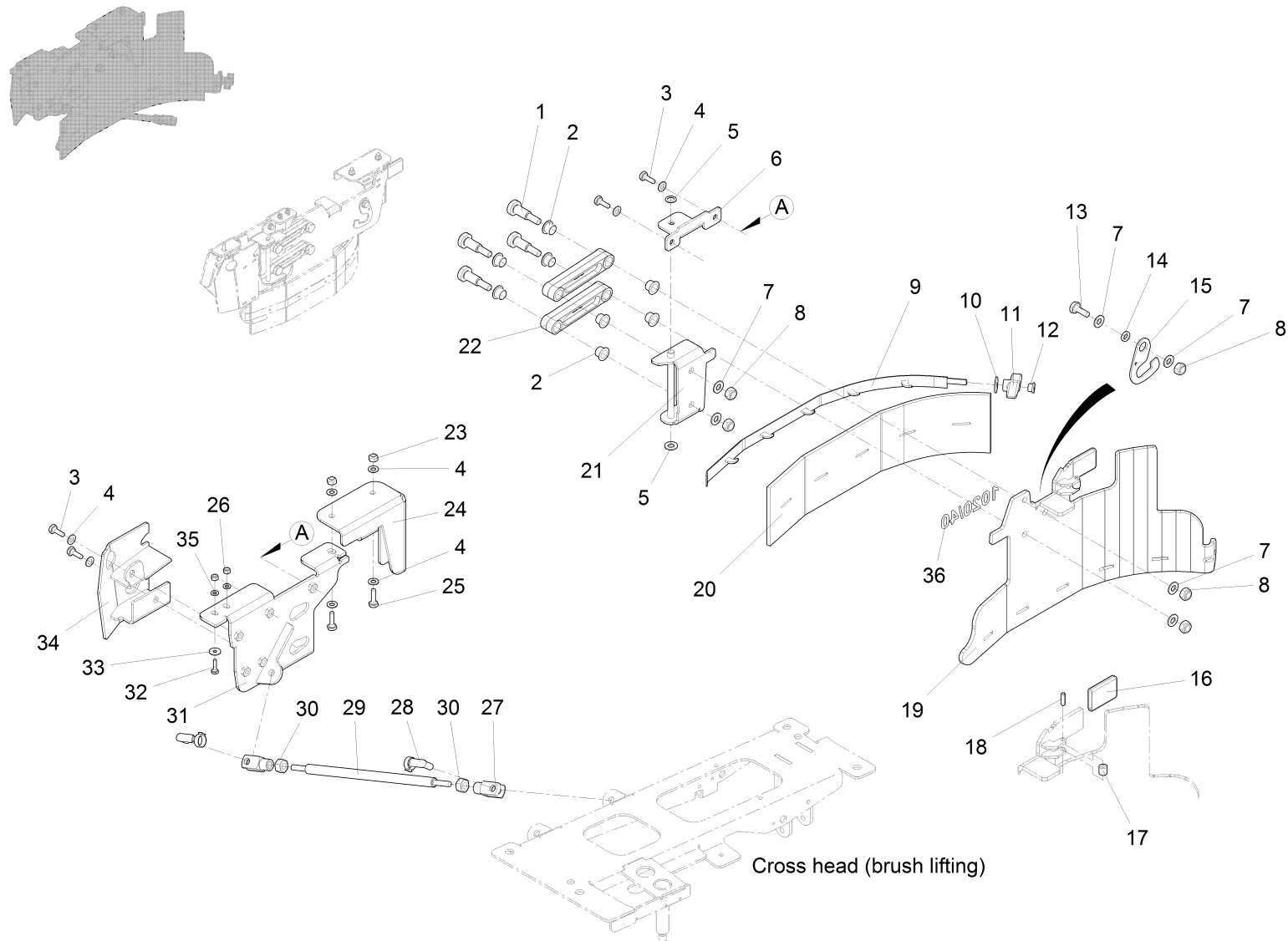
Abstreifer Teil 1 / Wiper part 1 / Racloir 1ère partie
(2012-04-01 ->)

Pos.	Best. Nr. PN Ref.No.	Stc k. Qty. Qté.	Bezeichnung	Einh eit	Description	Unit Designation	Abmessungen Unité Measurement Mesurage	DIN / ISO	Bemerkungen Remarks Remarques
1	01073910	4	Pass-Schraube	ST	fitting screw	PC Vis d'ajustage	PCE		
2	01073860	8	Gleitlagerbuchse	ST	Slide bearing bush	PC Douille de palier lisse	PCE JFM-1416-12S		
3	00053090	4	6kt.Schraube	ST	Hexagon screw	PC Vis à 6 pans	PCE M8x20-8.8 A2G	DIN 933	
4	00053750	8	Scheibe	ST	Washer	PC Washer	PCE A8,4-140HV-St A2G	DIN 125	
5	00130290	2	Pass-Scheibe	ST	Adjusting washer	PC Glace de passeport	PCE 11x17x1 A2G	DIN 988	
6	01271190	1	Winkel	ST	Angle	PC Angle	PCE		
7	00053760	6	Scheibe	ST	Washer	PC Washer	PCE A10,5-140HV-St A2G	DIN 125	
8	00051500	5	6kt.Mutter	ST	Hex. Nut	PC Écrou à 6 pans	PCE M10-6 A2G	DIN 985	
9	01274650	1	Spannband, vollst.	ST	Tension band	PC Bande de tension	PCE		
10	00042900	1	Scheibe	ST	Washer	PC Washer	PCE 8,4-140HV-St A3G	DIN 9021	
11	00101470	1	Flügelmutter	ST	Wing nut	PC Écrou à oreilles	PCE M8 GEW: X12CRMOS17		
12	00902300	1	Verschluss-Stopfen	ST	Drain plug	PC Bouchon	PCE F9 SW		
13	00053160	1	6kt.Schraube	ST	Hexagon screw	PC Vis à 6 pans	PCE M10x30-8.8 A3G	DIN 933	
14	01074210	1	Distanzbuchse	ST	Bushing	PC Douille de distance	PCE		
15	01271200	1	Verriegelungshaken	ST	Locking hook	PC Crochet	PCE		
16	01074240	1	Tauchkappe	ST	Cap	PC Capouchon	PCE		
17	00905570	1	Buchse	ST	Bushing	PC Douille	PCE		
18	00046440	1	Spannstift	ST	Dowel pin	PC Goupille à tension	PCE 6x20	DIN 1481	
19	01271210	1	Seitenabstreifer rechts, vollst.	ST	Side squeegee R.H.	PC Débourreur latéral à droite	PCE		
20	01271180	1	Abstreifgummi	ST	Squeegee strip	PC Bord d' étanchéité	PCE		
21	01178980	1	Schwenkarm rechts, vollst.	ST	Swivel arm R.H.	PC Bras de rotation à droite	PCE		
22	01073870	1	Hebel	ST	lever	PC Levier	PCE		

Index: 97120273-1

159

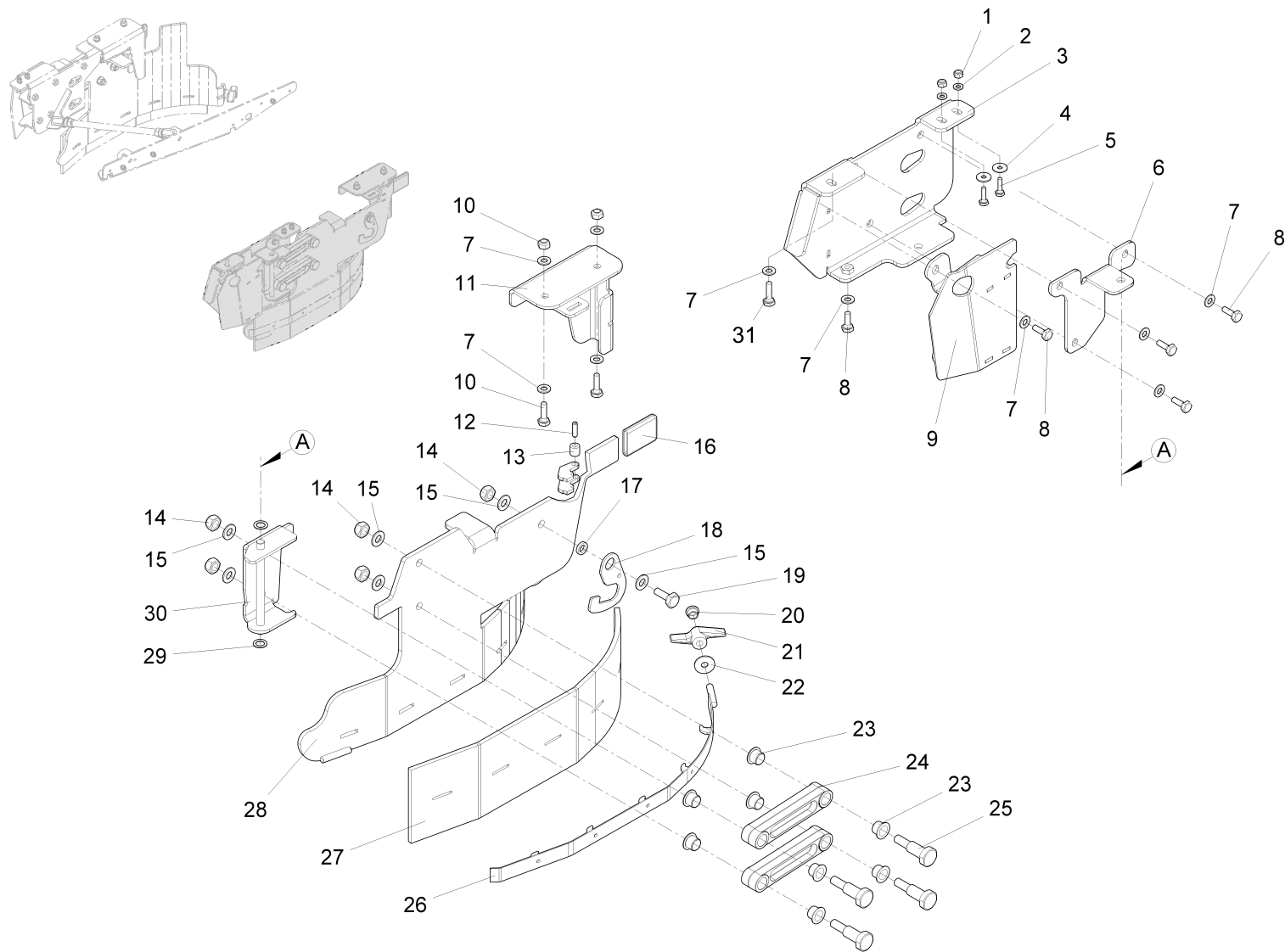
Abstreifer Teil 1 / Wiper part 1 / Racloir 1ère partie
(2012-04-01 ->)



Abstreifer Teil 1 / Wiper part 1 / Racloir 1ère partie
(2012-04-01 ->)

Pos.	Best. Nr. PN Ref.No.	Stc k. Qty. Qté.	Bezeichnung	Einh eit	Description	Unit Designation	Abmessungen Unité Measurement Mesurage	DIN / ISO	Bemerkungen Remarks Remarques
23	00051510	2	6kt.Mutter	ST	Hex. Nut	PC Écrou à 6 pans	PCE M8-8 A2G	DIN 985	
24	01271140	1	Halter rechts	ST	Retainer R.H.	PC Support à droite	PCE		
25	00053100	2	6kt.Schraube	ST	Hexagon screw	PC Vis à 6 pans	PCE M8x25-8.8 A2G	DIN 933	
26	00051520	5	6kt.Mutter	ST	Hex. Nut	PC Écrou à 6 pans	PCE M6-6 A2G	DIN 985	
27	01271270	2	Gabelkopf	ST	Swivel head	PC Chape	PCE G10x20		
28	00557300	2	ES-Bolzen	ST	Bolt	PC Boulon	PCE 10x20 ESN 01 A3G		
29	01271260	1	Gewindestange	ST	Threaded rod	PC Barre de fileté	PCE		
30	00053370	2	6kt.Mutter	ST	Hex. Nut	PC Écrou à 6 pans	PCE M12-8 A3G	DIN 934	
31	01271220	1	Aufnahme rechts, vollst.	ST	Retainer R.H.	PC Support à droite	PCE		
32	00154070	2	6kt.Schraube	ST	Hex.bolt	PC Vis à 6 pans	PCE M6x22-8.8 A2G	DIN 933	
33	00135120	2	Scheibe	ST	Washer	PC Washer	PCE 6,4-140HV-St A3G	DIN 9021	
34	01271160	1	Blende rechts, vollst.	ST	Screen R.H.	PC Bandeau à droite	PCE		
35	00053730	2	Scheibe	ST	Washer	PC Washer	PCE A6,4-140HV-St A2G	DIN 125	
36	---	1	Ersatzteil auf Anfrage		Spare part on request	Pièce de rechange sur demande			17207044 Aufkleber

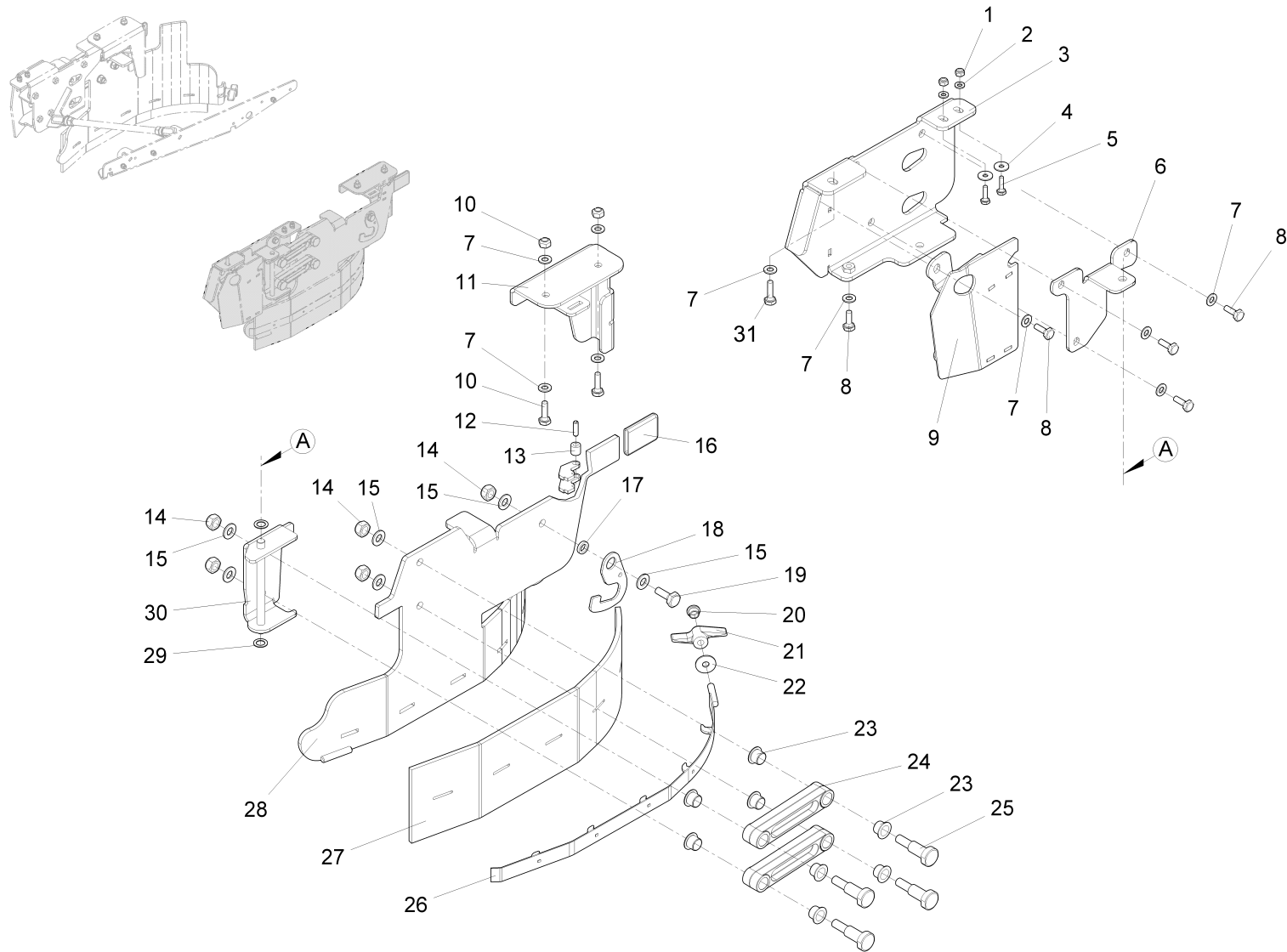
Abstreifer Teil 2 / Wiper part 2 / Racloir 2ème partie
(1900-01-01 -> 2012-03-31)



Abstreifer Teil 2 / Wiper part 2 / Racloir 2ème partie
(1900-01-01 -> 2012-03-31)

Pos.	Best. Nr. PN Ref.No.	Stk k. Qty. Qté.	Bezeichnung	Einh eit	Description	Unit Designation	Abmessungen Unité Measurement Mesurage	DIN / ISO	Bemerkungen Remarks Remarques
1	00051520	2	6kt.Mutter	ST	Hex. Nut	PC Écrou à 6 pans	PCE M6-6 A2G	DIN 985	
2	00053730	2	Scheibe	ST	Washer	PC Washer	PCE A6,4-140HV-St A2G	DIN 125	
3	01271250	1	Aufnahme links, vollst.	ST	Retainer L.H.	PC Support à gauche	PCE		
4	00135120	2	Scheibe	ST	Washer	PC Washer	PCE 6,4-140HV-St A3G	DIN 9021	
5	00154070	2	6kt.Schraube	ST	Hex.bolt	PC Vis à 6 pans	PCE M6x22-8.8 A2G	DIN 933	
6	01271230	1	Winkel links	ST	Angle L.H.	PC Angle à gauche	PCE		
7	00053750	12	Scheibe	ST	Washer	PC Washer	PCE A8,4-140HV-St A2G	DIN 125	
8	00053090	6	6kt.Schraube	ST	Hexagon screw	PC Vis à 6 pans	PCE M8x20-8.8 A2G	DIN 933	
9	01271150	1	Blende links, vollst.	ST	Screen L.H.	PC Bandeau à gauche	PCE		
10	00053100	2	6kt.Schraube	ST	Hexagon screw	PC Vis à 6 pans	PCE M8x25-8.8 A2G	DIN 933	
11	01271130	1	Halter links	ST	Retainer L.H.	PC Support à gauche	PCE		
12	00046440	1	Spannstift	ST	Dowel pin	PC Goupille à tension	PCE 6x20	DIN 1481	
13	00905570	1	Buchse	ST	Bushing	PC Douille	PCE		
14	00051500	1	6kt.Mutter	ST	Hex. Nut	PC Écrou à 6 pans	PCE M10-6 A2G	DIN 985	
15	00053760	2	Scheibe	ST	Washer	PC Washer	PCE A10,5-140HV-St A2G	DIN 125	
16	01074240	1	Tauchkappe	ST	Cap	PC Capouchon	PCE		
17	01074210	1	Distanzbuchse	ST	Bushing	PC Douille de distance	PCE		
18	01271200	1	Verriegelungshaken	ST	Locking hook	PC Crochet	PCE		
19	00053160	1	6kt.Schraube	ST	Hexagon screw	PC Vis à 6 pans	PCE M10x30-8.8 A3G	DIN 933	
20	00902300	1	Verschluss-Stopfen	ST	Drain plug	PC Bouchon	PCE F9 SW		
21	00101470	1	Flügelmutter	ST	Wing nut	PC Écrou à oreilles	PCE M8 GEW: X12CRMOS17		
22	00042900	1	Scheibe	ST	Washer	PC Washer	PCE 8,4-140HV-St A3G	DIN 9021	

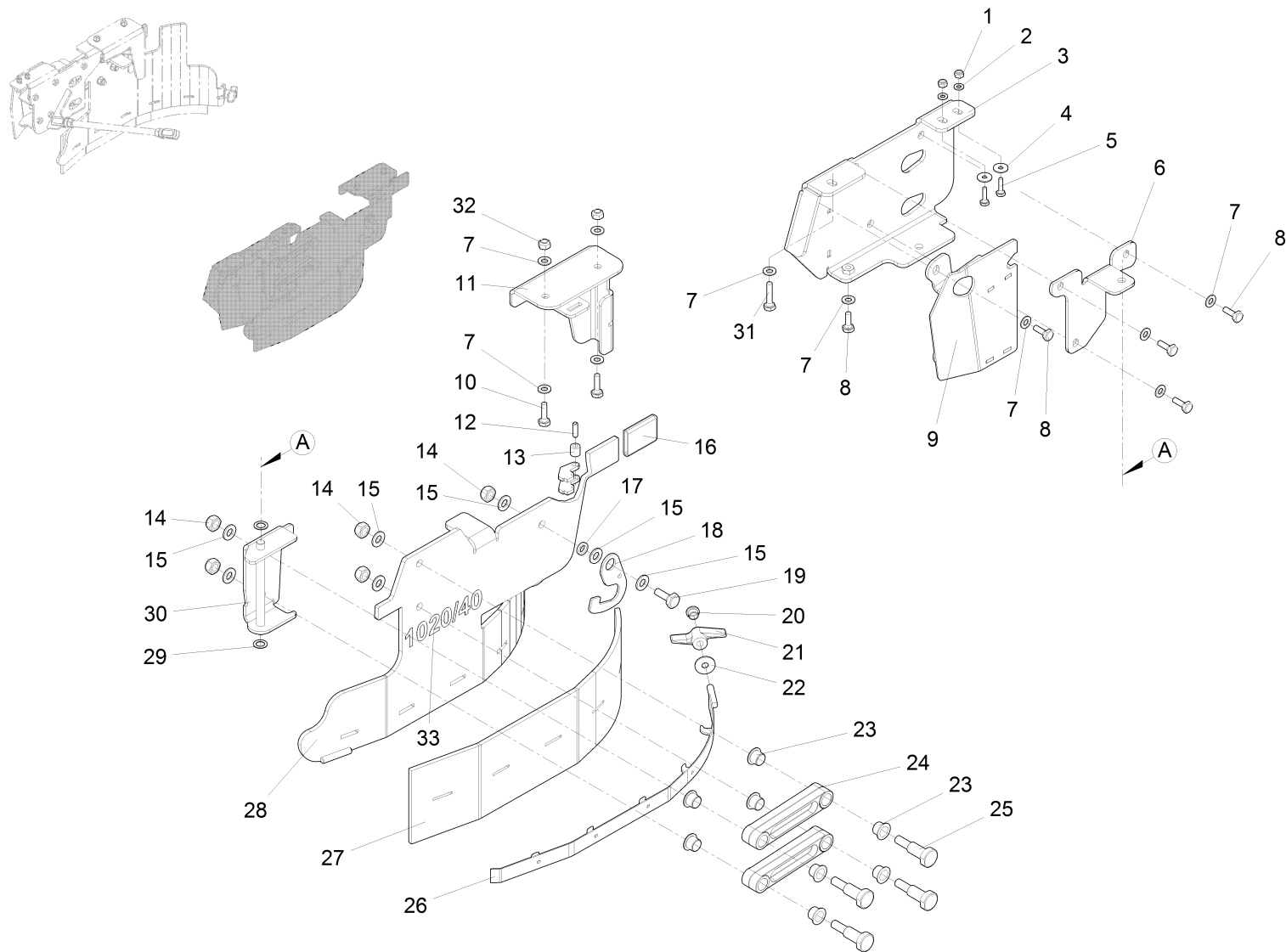
Abstreifer Teil 2 / Wiper part 2 / Racloir 2ème partie
(1900-01-01 -> 2012-03-31)



Abstreifer Teil 2 / Wiper part 2 / Racloir 2ème partie
(1900-01-01 -> 2012-03-31)

Pos.	Best. Nr. PN Ref.No.	Stc k. Qty. Qté.	Bezeichnung	Einh eit	Description	Unit Designation	Abmessungen Unité Measurement Mesurage	DIN / ISO	Bemerkungen Remarks Remarques
23	01073860	8	Gleitlagerbuchse	ST	Slide bearing bush	PC Douille de palier lisse	PCE JFM-1416-12S		
24	01073870	2	Hebel	ST	lever	PC Levier	PCE		
25	01073910	4	Pass-Schraube	ST	fitting screw	PC Vis d'ajustage	PCE		
26	01274650	1	Spannband, vollst.	ST	Tension band	PC Bande de tension	PCE		
27	01271180	1	Abstreifgummi	ST	Squeegee strip	PC Bord d' étanchéité	PCE		
28	01271240	1	Seitenabstreifer links, vollst.	ST	Side squeegee L.H.	PC Déburreur latéral à gauche	PCE		
29	00130290	2	Pass-Scheibe	ST	Adjusting washer	PC Glace de passeport	PCE 11x17x1 A2G	DIN 988	
30	01178930	1	Schwenkarm links, vollst.	ST	Swivel arm L.H.	PC Bras de rotation à gauche	PCE		
31	00053110	1	6kt.Schraube	ST	Hexagon screw	PC Vis à 6 pans	PCE M8x30-8.8 A2G	DIN 933	

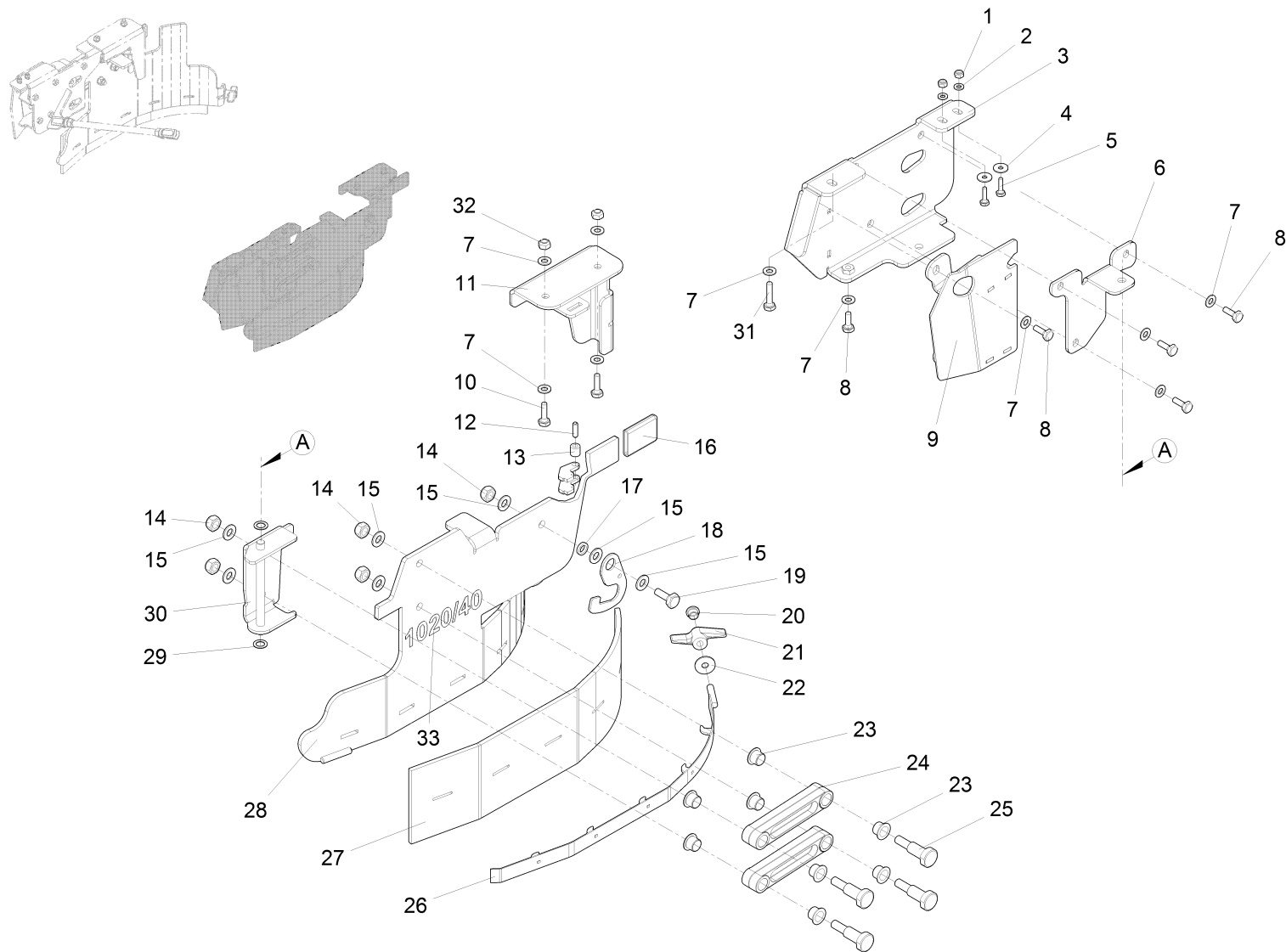
Abstreifer Teil 2 / Wiper part 2 / Racloir 2ème partie
(2012-04-01 ->)



Abstreifer Teil 2 / Wiper part 2 / Racloir 2ème partie
(2012-04-01 ->)

Pos.	Best. Nr. PN Ref.No.	Stc k. Qty. Qté.	Bezeichnung	Einh eit	Description	Unit Designation	Abmessungen Unité Measurement Mesurage	DIN / ISO	Bemerkungen Remarks Remarques
1	00051520	2	6kt.Mutter	ST	Hex. Nut	PC Écrou à 6 pans	PCE M6-6 A2G	DIN 985	
2	00053730	2	Scheibe	ST	Washer	PC Washer	PCE A6,4-140HV-St A2G	DIN 125	
3	01271250	1	Aufnahme links, vollst.	ST	Retainer L.H.	PC Support à gauche	PCE		
4	00135120	2	Scheibe	ST	Washer	PC Washer	PCE 6,4-140HV-St A3G	DIN 9021	
5	00154070	2	6kt.Schraube	ST	Hex.bolt	PC Vis à 6 pans	PCE M6x22-8.8 A2G	DIN 933	
6	01271230	1	Winkel links	ST	Angle L.H.	PC Angle à gauche	PCE		
7	00053750	10	Scheibe	ST	Washer	PC Washer	PCE A8,4-140HV-St A2G	DIN 125	
8	00053090	8	6kt.Schraube	ST	Hexagon screw	PC Vis à 6 pans	PCE M8x20-8.8 A2G	DIN 933	
9	01271150	1	Blende links, vollst.	ST	Screen L.H.	PC Bandeau à gauche	PCE		
10	00053100	2	6kt.Schraube	ST	Hexagon screw	PC Vis à 6 pans	PCE M8x25-8.8 A2G	DIN 933	
11	01271130	1	Halter links	ST	Retainer L.H.	PC Support à gauche	PCE		
12	00046440	1	Spannstift	ST	Dowel pin	PC Goupille à tension	PCE 6x20	DIN 1481	
13	00905570	1	Buchse	ST	Bushing	PC Douille	PCE		
14	00051500	1	6kt.Mutter	ST	Hex. Nut	PC Écrou à 6 pans	PCE M10-6 A2G	DIN 985	
15	00053760	2	Scheibe	ST	Washer	PC Washer	PCE A10,5-140HV-St A2G	DIN 125	
16	01074240	1	Tauchkappe	ST	Cap	PC Capouchon	PCE		
17	01074210	1	Distanzbuchse	ST	Bushing	PC Douille de distance	PCE		
18	01271200	1	Verriegelungshaken	ST	Locking hook	PC Crochet	PCE		
19	00053160	1	6kt.Schraube	ST	Hexagon screw	PC Vis à 6 pans	PCE M10x30-8.8 A3G	DIN 933	
20	00902300	1	Verschluss-Stopfen	ST	Drain plug	PC Bouchon	PCE F9 SW		
21	00101470	1	Flügelmutter	ST	Wing nut	PC Écrou à oreilles	PCE M8 GEW: X12CRMOS17		
22	00042900	1	Scheibe	ST	Washer	PC Washer	PCE 8,4-140HV-St A3G	DIN 9021	

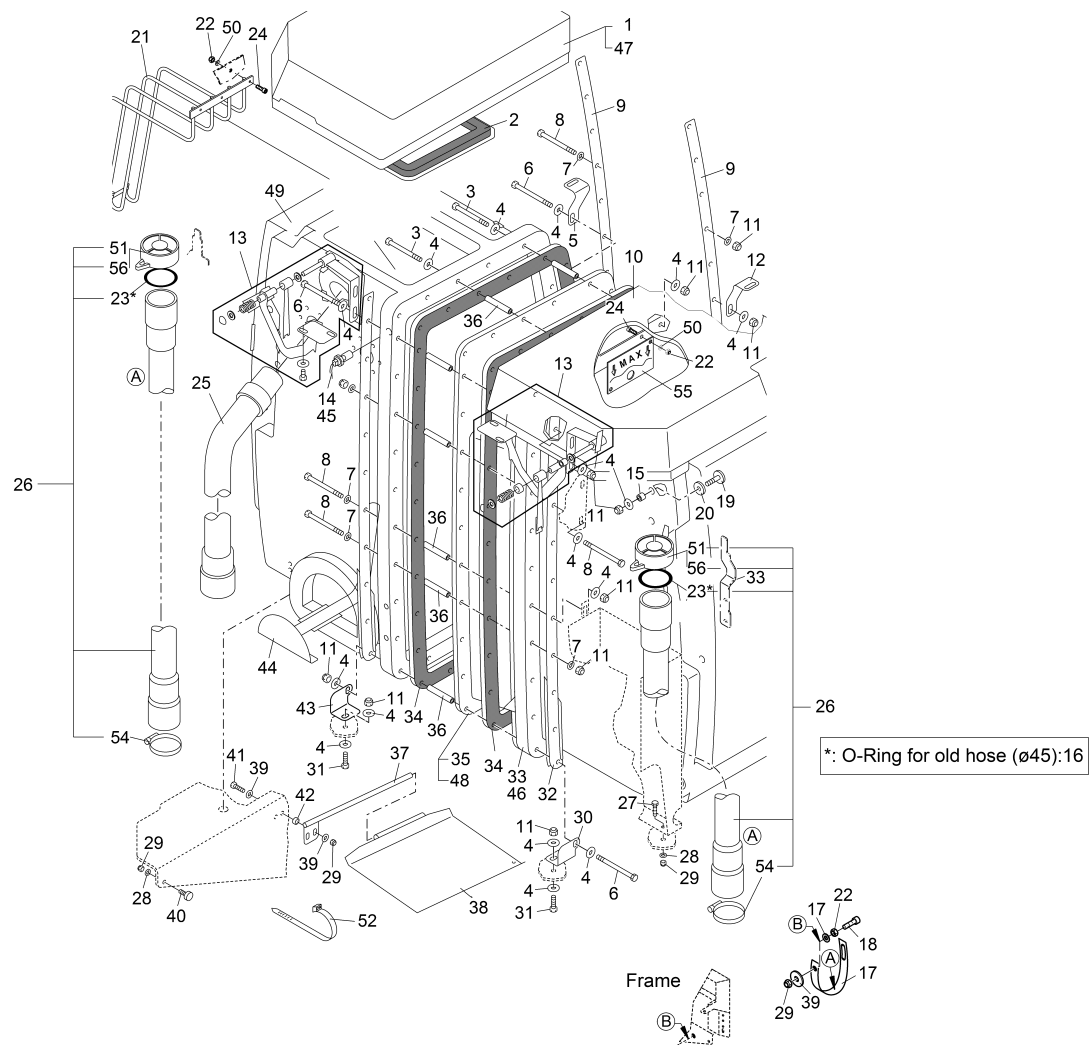
Abstreifer Teil 2 / Wiper part 2 / Racloir 2ème partie
(2012-04-01 ->)



Abstreifer Teil 2 / Wiper part 2 / Racloir 2ème partie
(2012-04-01 ->)

Pos.	Best. Nr. PN Ref.No.	Stk k. Qty. Qté.	Bezeichnung	Einh eit	Description	Unit Designation	Abmessungen Unité Measurement Mesurage	DIN / ISO	Bemerkungen Remarks Remarques
23	01073860	8	Gleitlagerbuchse	ST	Slide bearing bush	PC Douille de palier lisse	PCE JFM-1416-12S		
24	01073870	2	Hebel	ST	lever	PC Levier	PCE		
25	01073910	4	Pass-Schraube	ST	fitting screw	PC Vis d'ajustage	PCE		
26	01274650	1	Spannband, vollst.	ST	Tension band	PC Bande de tension	PCE		
27	01271180	1	Abstreifgummi	ST	Squeegee strip	PC Bord d' étanchéité	PCE		
28	01271240	1	Seitenabstreifer links, vollst.	ST	Side squeegee L.H.	PC Déburreur latéral à gauche	PCE		
29	00130290	2	Pass-Scheibe	ST	Adjusting washer	PC Glace de passeport	PCE 11x17x1 A2G	DIN 988	
30	01178930	1	Schwenkarm links, vollst.	ST	Swivel arm L.H.	PC Bras de rotation à gauche	PCE		
31	00053110	1	6kt.Schraube	ST	Hexagon screw	PC Vis à 6 pans	PCE M8x30-8.8 A2G	DIN 933	
32	00051510	2	6kt.Mutter	ST	Hex. Nut	PC Écrou à 6 pans	PCE M8-8 A2G	DIN 985	
33	---	1	Ersatzteil auf Anfrage		Spare part on request	Pièce de rechange sur demande			17207044 Aufkleber

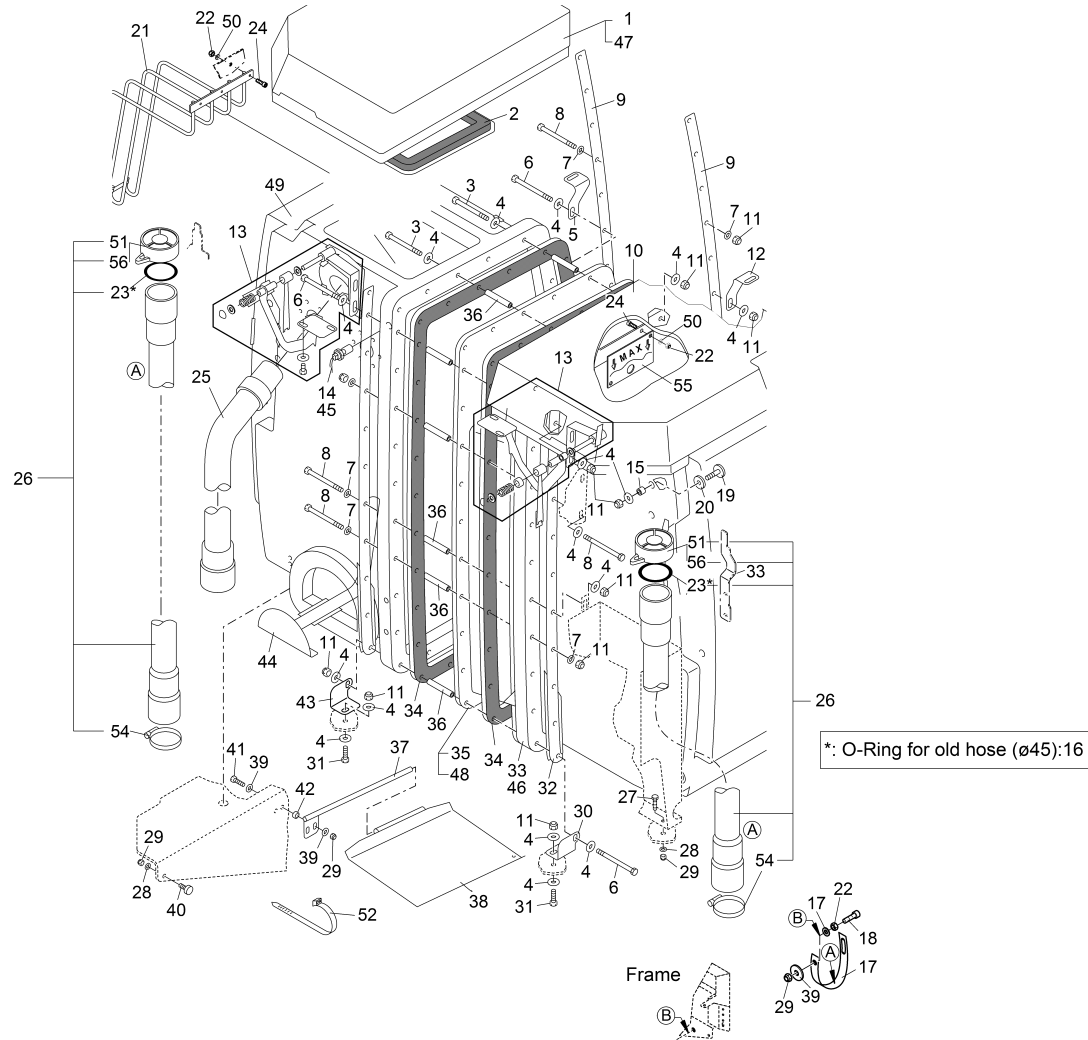
Behälter Flexwand/Festwand / Hopper Flexible wall/Fast wall / Réservoir mur de membrane/ Réservoir mur de robu



Behälter Flexwand/Festwand / Hopper Flexible wall/Fast wall / Réservoir mur de membrane/ Réservoir mur de robu

Pos.	Best. Nr. PN Ref.No.	Stk k. Qty. Qté.	Bezeichnung	Einh eit	Description	Unit Designation	Abmessungen Unité Measurement Mesurage	DIN / ISO	Bemerkungen Remarks Remarques
1	03009140	1	Deckel links grau	ST	Cover L.H. grey	PC Couvercle à gauche gris	PCE		
2	00980710	2	Dichtung	ST	Seal	PC Joint	PCE		
3	00053140	18	6kt.Schraube	ST	Hex.bolt	PC Vis à 6 pans	PCE M8x100-8.8 A2G	DIN 931	
4	00042900	32	Scheibe	ST	Washer	PC Washer	PCE 8,4-140HV-St A3G	DIN 9021	
5	00975400	1	Winkel	ST	Angle	PC Angle	PCE 75487/01 (5x72=360)		
6	00504590	4	6kt.Schraube	ST	Hex.bolt	PC Vis à 6 pans	PCE M8x120-8.8 A2G	DIN 931	
7	00053750	31	Scheibe	ST	Washer	PC Washer	PCE A8,4-140HV-St A2G	DIN 125	
8	00053150	3	6kt.Schraube	ST	Hex.bolt	PC Vis à 6 pans	PCE M8x110-8.8 A2G	DIN 931	
9	00246230	2	Strebe	ST	Prop	PC Étai	PCE 70168/01		
10	03009150	1	Deckel rechts grau	ST	Cover R.H. grey	PC Couvercle à droite gris	PCE		
11	00051510	32	6kt.Mutter	ST	Hex. Nut	PC Écrou à 6 pans	PCE M8-8 A2G	DIN 985	
12	00975390	1	Winkel	ST	Angle	PC Angle	PCE 75486/01 (5x72=360)		
13			Deckelscharnier		Cover hinge	Charnière de couvercle		Seite/Page 176	
14	00959650	1	Schwimmerschalter	ST	Float switch	PC Interrupteur	PCE		
15	01177640	1	Buchse	ST	Bushing	PC Douille	PCE		
16	00041540	2	O-Ring	ST	O-ring	PC Joint circulaire	PCE 42,5x3,55-N-NBR70	DIN 3771	für die alte Ausführung der Schläuche
17	01070570	2	Gummilasche	ST	Rubber strap	PC Verrou de caoutchouc	PCE		
18	01143070	2	Zyl.Schraube	ST	Socket head screw	PC	PCE M6x45-8.8 A2G	DIN 912	
19	00975350	1	Platte	ST	Plate	PC Plaque	PCE		
20	00975410	1	Dichtung	ST	Seal	PC Joint	PCE		
21	00980910	1	Bügel	ST	Handle	PC Étrier	PCE		

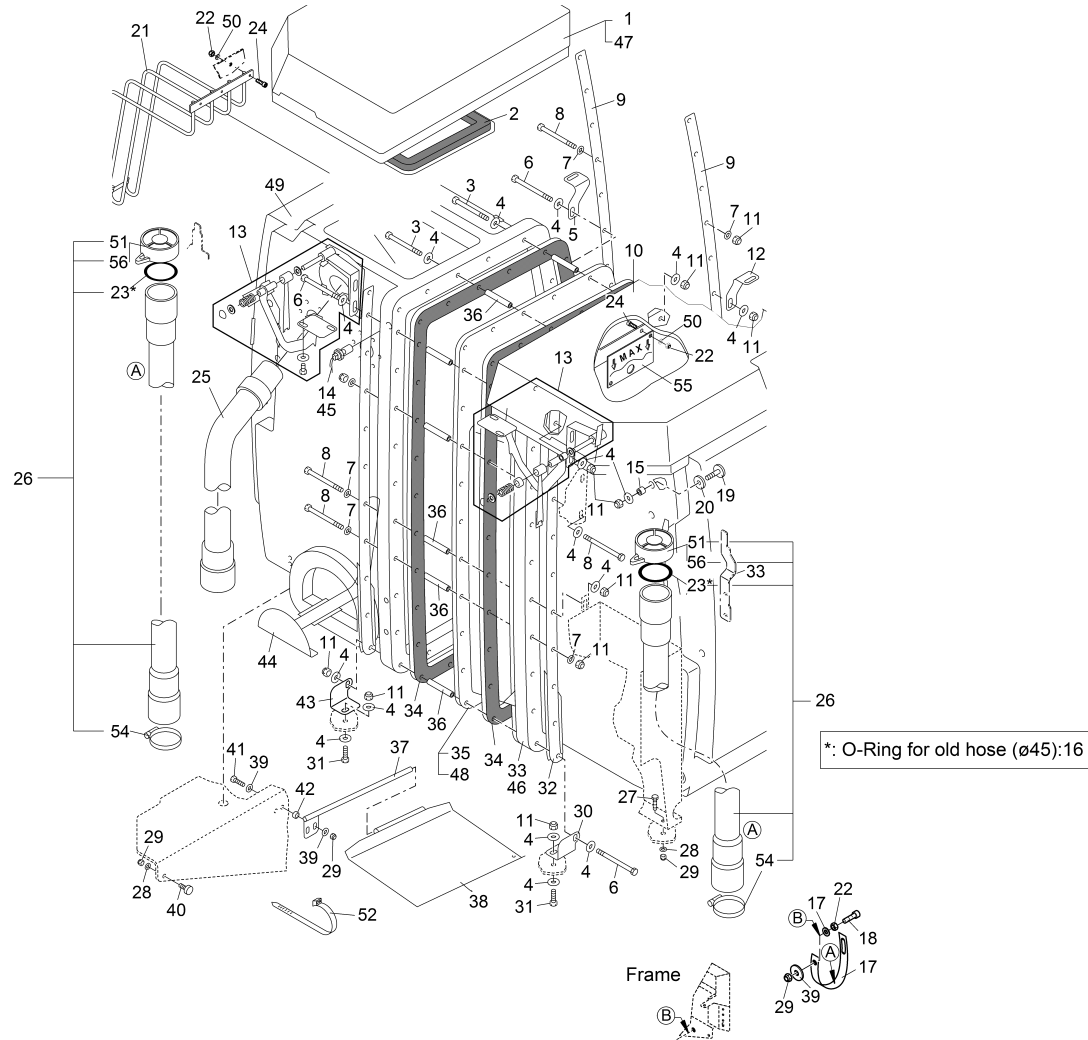
Behälter Flexwand/Festwand / Hopper Flexible wall/Fast wall / Réservoir mur de membrane/ Réservoir mur de robu



Behälter Flexwand/Festwand / Hopper Flexible wall/Fast wall / Réservoir mur de membrane/ Réservoir mur de robu

Pos.	Best. Nr. PN Ref.No.	Stc k. Qty. Qté.	Bezeichnung	Einh eit	Description	Unit Designation	Abmessungen Unité Measurement Mesurage	DIN / ISO	Bemerkungen Remarks Remarques
22	00102140	7	6kt.Mutter	ST	Hex. Nut	PC Écrou à 6 pans	PCE M6-A2-70	DIN 985	
23	01177960	2	O-Ring	ST	O-Ring	PC Joint circulaire	PCE 42x5 NBR 55	DIN 3771	
24	00501430	7	Zylinderschraube	ST	Socket head screw	PC Socket head screw	PCE M6x25-A2	DIN 912	
25	00035080	1	Schlauch	ST	Hose	PC Tuyau	PCE		
26	00035720	2	Schlauch, kpl.	ST	Hose	PC Tuyau	PCE		inkl. Pos. 23,51,54,56
27	00053030	2	6kt.Schraube	ST	Hexagon screw	PC Vis à 6 pans	PCE M6x25-8.8 A2G	DIN 933	
28	00053730	5	Scheibe	ST	Washer	PC Washer	PCE A6,4-140HV-St A2G	DIN 125	
29	00051520	8	6kt.Mutter	ST	Hex. Nut	PC Écrou à 6 pans	PCE M6-6 A2G	DIN 985	
30	00975370	1	Winkel	ST	Angle	PC Angle	PCE		
31	00054690	2	6kt.Schraube	ST	Hexagon screw	PC Vis à 6 pans	PCE M8x35-8.8 A2G	DIN 933	
32	00246240	2	Strebe	ST	Prop	PC Étai	PCE 70169/01		
33	00035040	1	Reinwasserbehälter	ST	Fresh water tank	PC Réservoir d'eau	PCE 141306101		
34	00980700	2	Dichtung	ST	Seal	PC Joint	PCE		
35	00035060	1	Membrane	ST	Membran wall	PC Membrane	PCE		
36	00975360	29	Rohr	ST	Pipe	PC Tube	PCE		
37	01177650	1	Stange, vollst.	ST	Rod	PC Barre	PCE		
38	00980680	1	Blech	ST	Sheet metal	PC Tôle	PCE		
39	00135120	7	Scheibe	ST	Washer	PC Washer	PCE 6,4-140HV-St A3G	DIN 9021	
40	00121740	1	Anschlagpuffer	ST	Stop buffer	PC Armortisseur	PCE		
41	00053290	4	6kt.Schraube	ST	Hexagon screw	PC Vis à 6 pans	PCE M6x35-8.8 A2G	DIN 933	
42	00862430	2	Buchse	ST	Bushing	PC Douille	PCE		
43	00975380	1	Winkel	ST	Angle	PC Angle	PCE		
44	00980690	1	Rohr	ST	Pipe	PC Tube	PCE		

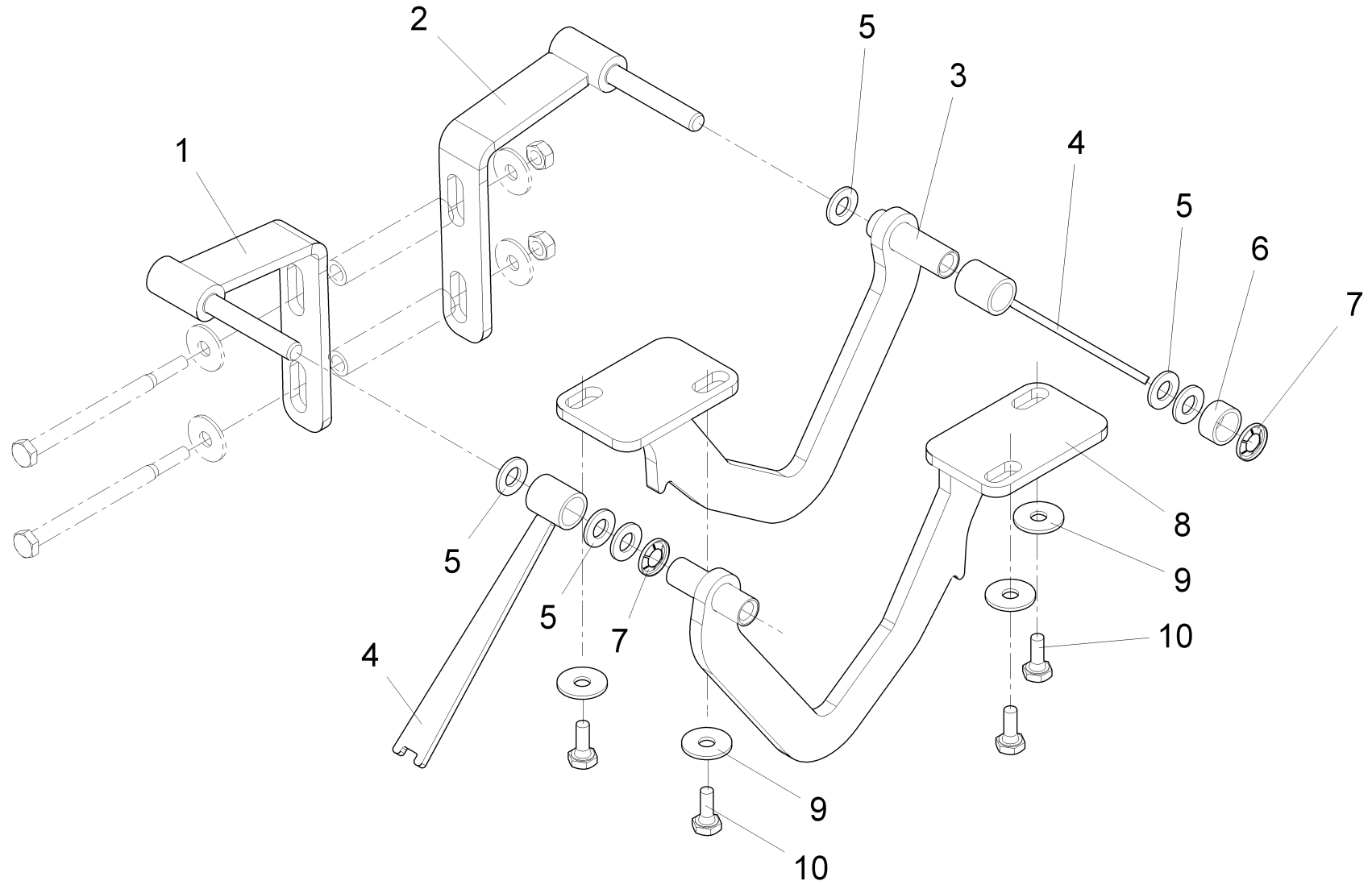
Behälter Flexwand/Festwand / Hopper Flexible wall/Fast wall / Réservoir mur de membrane/ Réservoir mur de robu



Behälter Flexwand/Festwand / Hopper Flexible wall/Fast wall / Réservoir mur de membrane/ Réservoir mur de robu

Pos.	Best. Nr. PN Ref.No.	Stc k. Qty. Qté.	Bezeichnung	Einh eit	Description	Unit Designation	Abmessungen Unité Measurement Mesurage	DIN / ISO	Bemerkungen Remarks Remarques
45	00903170	2	Flachstecker	ST	Flat connector	PC Languette	PCE 6,3/0,5-1,0mm ²		
46	01051840	1	Flansch	ST	Flange	PC Bride	PCE		
47	00865630	0, 020	Zellkautschuk	M	Sealing tape	M Lisiere de etancheite	M 10x3 GT3 schwarz		
48	00034990	1	Festwand	ST	Fixed wall	PC Paroi constant	PCE		
49	00035050	1	Schmutzwasserbehälter	ST	Dirt water tank	PC Réservoir d'eau sale	PCE 141306001		
50	00102150	10	Scheibe	ST	Washer	PC Washer	PCE B6,4-140HV-A2	DIN 125	
51	00142230	2	Deckel	ST	Cover	PC Couvercle	PCE		
52	00967760	2	Kabelbinder	ST	Cable tie	PC Cravatte de câble	PCE 4,8x360		
53	00980810	1	Winkel	ST	Angle	PC Angle	PCE		
54	00522160	2	Schlauchschelle	ST	Hose clamp	PC Agrafe de tuyau	PCE A-60-80x13-W4	DIN 3017	
55	01177660	1	Wasserstandsanzei ge	ST	Water level indicator	PC Indicateur pour niveau d' eau	PCE 75474/01 (5x54=270)**		
56	00108650	4	Linsenschraube	ST	Fillister-head screw	PC Vis de lentille	PCE M5x12-4.8-H A2G	DIN 7985	

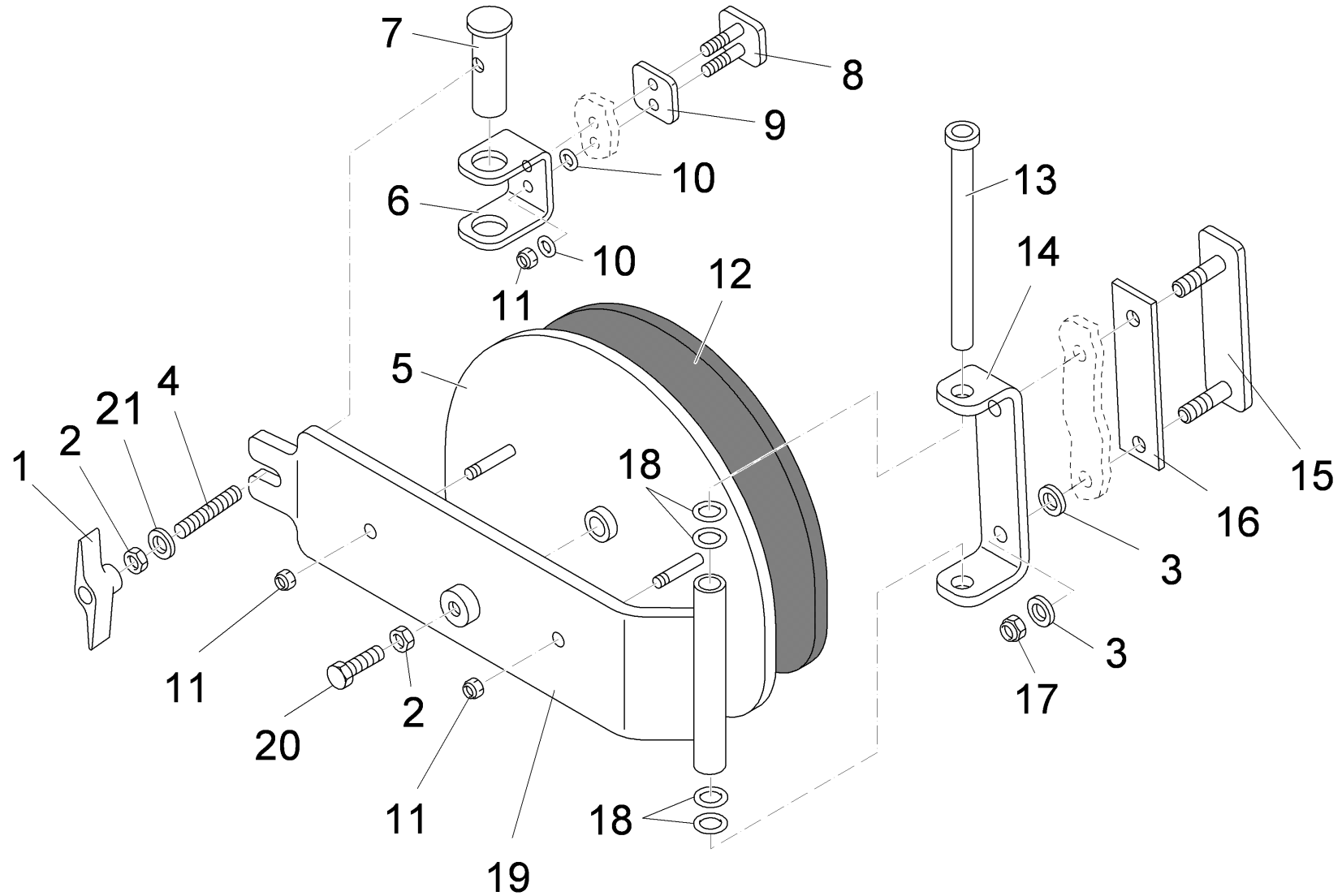
Deckelscharnier / Cover hinge / Charnière de couvercle



Deckelscharnier / Cover hinge / Charnière de couvercle

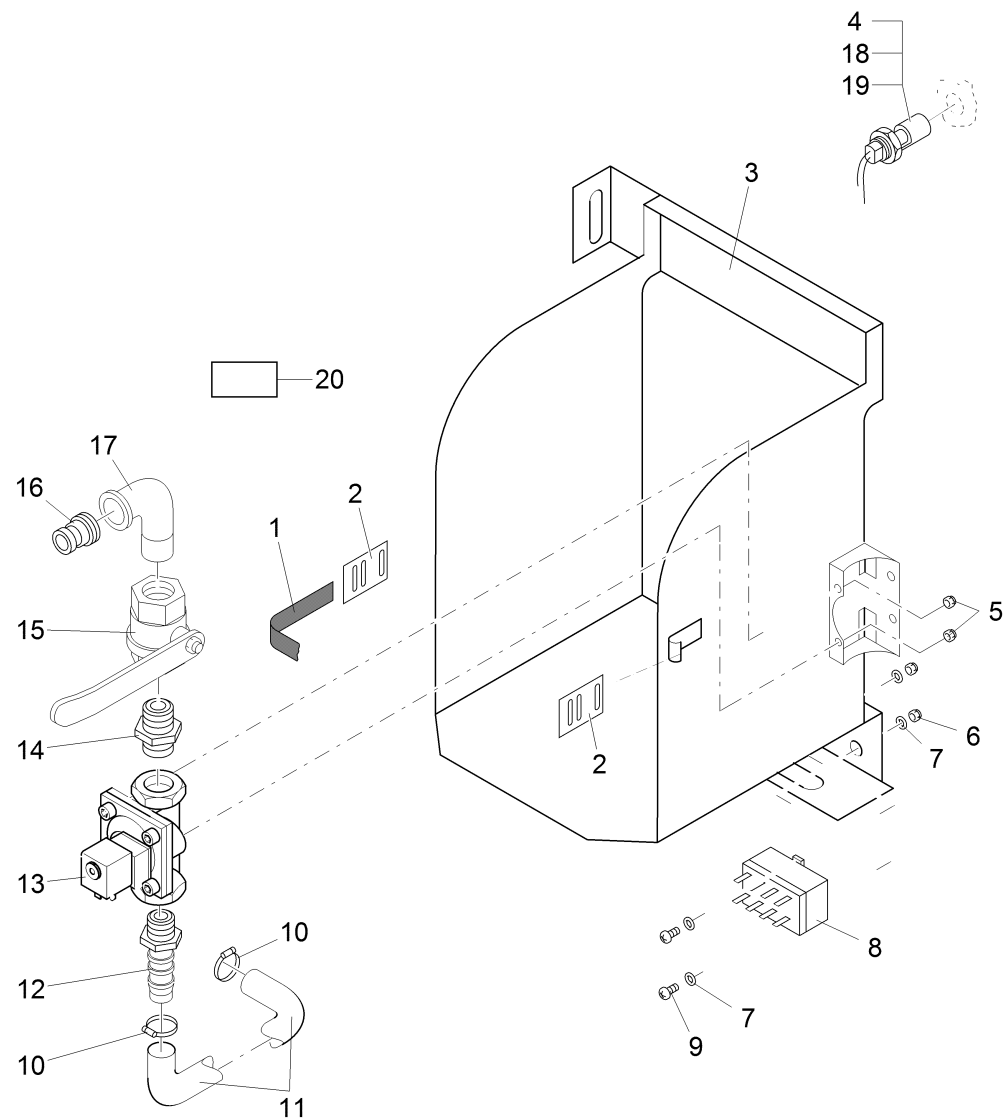
Pos.	Best. Nr. PN Ref.No.	Stc k. Qty. Qté.	Bezeichnung	Einh eit	Description	Unit Designation	Abmessungen Unité Measurement Mesurage	DIN / ISO	Bemerkungen Remarks Remarques
1	00976190	1	Halter	ST	Support	PC Support	PCE		
2	00976180	1	Halter	ST	Support	PC Support	PCE		
3	00980860	1	Bügel	ST	Handle	PC Étrier	PCE		
4	00976200	2	Raste	ST	Catch	PC Rainure	PCE		
5	00053760	6	Scheibe	ST	Washer	PC Washer	PCE A10,5-140HV-St A2G	DIN 125	
6	00104140	1	Buchse	ST	Bushing	PC Douille	PCE		
7	00862520	2	Sicherungsscheibe	ST	Thrust washer	PC Rondelle à fusible	PCE 10 verz.		
8	00980840	1	Bügel	ST	Handle	PC Étrier	PCE		
9	00042900	4	Scheibe	ST	Washer	PC Washer	PCE 8,4-140HV-St A3G	DIN 9021	
10	00553690	4	6kt.Schraube	ST	Hex.bolt	PC Vis à 6 pans	PCE M8x18-8.8 A2G	DIN 933	

Klappe (Behälter) / Flap (Hopper) / Clapet (réservoir)



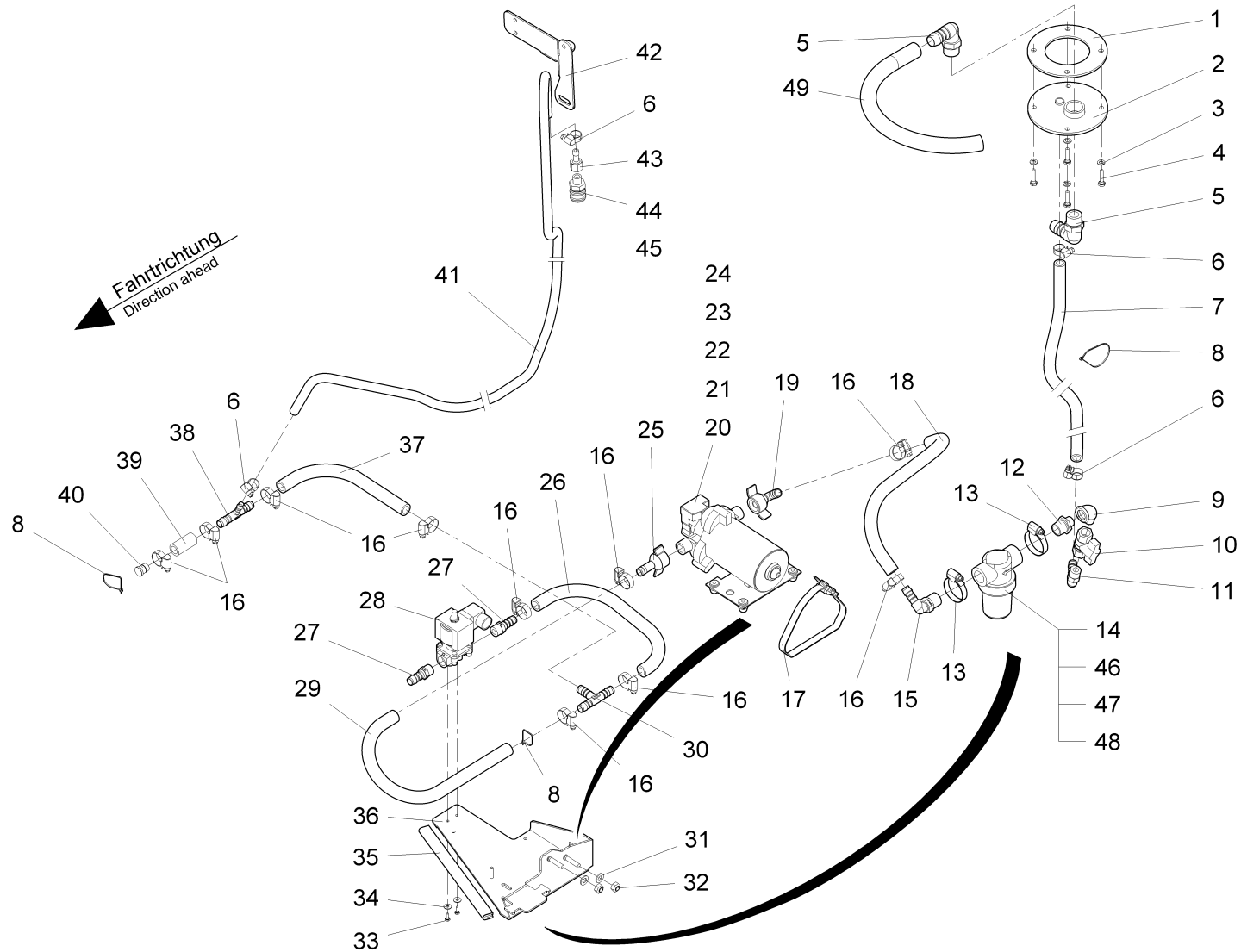
Klappe (Behälter) / Flap (Hopper) / Clapet (réservoir)

Pos.	Best. Nr. PN Ref.No.	Stc k. Qty. Qté.	Bezeichnung	Einh eit	Description	Unit Designation	Abmessungen Unité Measurement Mesurage	DIN / ISO	Bemerkungen Remarks Remarques
1	00101470	1	Flügelmutter	ST	Wing nut	PC Écrou à oreilles	PCE M8 GEW: X12CRMOS17		
2	00053350	2	6kt.Mutter	ST	Hex. Nut	PC Écrou à 6 pans	PCE M8-8 A2G	DIN 934	
3	00053750	4	Scheibe	ST	Washer	PC Washer	PCE A8,4-140HV-St A2G	DIN 125	
4	00902600	1	Gewindebolzen	ST	Threaded bolt	PC Boulon fileté	PCE 1-M8x60-B-5.6 A2G	DIN 976	
5	00980820	1	Klappe	ST	Flap	PC Clapet	PCE		
6	00976090	1	Winkel	ST	Angle	PC Angle	PCE 75184/01-(5x75=375)		
7	00976100	1	Bolzen	ST	Bolt	PC Boulon	PCE		
8	00975560	1	Bolzen, vollst.	ST	Bolt	PC Boulon	PCE		
9	00976070	1	Dichtung	ST	Seal	PC Joint	PCE		
10	00053730	4	Scheibe	ST	Washer	PC Washer	PCE A6,4-140HV-St A2G	DIN 125	
11	00051520	4	6kt.Mutter	ST	Hex. Nut	PC Écrou à 6 pans	PCE M6-6 A2G	DIN 985	
12	00975600	1	Dichtung	ST	Seal	PC Joint	PCE		
13	00975590	1	Bolzen	ST	Bolt	PC Boulon	PCE		
14	00976110	1	Winkel	ST	Angle	PC Angle	PCE 75304/01-(4x40=160)		
15	00975570	1	Platte	ST	Plate	PC Plaque	PCE		
16	00976080	1	Dichtung	ST	Seal	PC Joint	PCE		
17	00051510	2	6kt.Mutter	ST	Hex. Nut	PC Écrou à 6 pans	PCE M8-8 A2G	DIN 985	
18	00557340	4	Pass-Scheibe	ST	Adjusting washer	PC Glace de passeport	PCE 10x16x0,5	DIN 988	
19	00975580	1	Bügel	ST	Handle	PC Étrier	PCE		
20	00133700	1	6kt.Schraube	ST	Hexagon screw	PC Vis à 6 pans	PCE M8x40-8.8 A2G	DIN 933	
21	00042900	1	Scheibe	ST	Washer	PC Washer	PCE 8,4-140HV-St A3G	DIN 9021	



Automatische Befüllung / Automatic load / Remplir automatique

Pos.	Best. Nr. PN Ref.No.	Stc k. Qty. Qté.	Bezeichnung	Einh eit	Description	Unit Designation	Abmessungen Unité Measurement Mesurage	DIN / ISO	Bemerkungen Remarks Remarques
1	00059890	1	Spannband	ST	Tightening strap	PC Bande de tension	PCE		
2	00109580	2	Lasche	ST	Bracket	PC Eclisse	PCE		
3	03009380	1	Halter, vollst.	ST	Retainer	PC Support	PCE		
4	00959650	1	Schwimmerschalter	ST	Float switch	PC Interrupteur	PCE		
5	00051340	2	6kt.Mutter	ST	Hex. Nut	PC Écrou à 6 pans	PCE M5-6 A2G	DIN 985	
6	00022200	2	6kt.Mutter	ST	Hex. Nut	PC Écrou à 6 pans	PCE M3-6 A2G	DIN 985	
7	00553740	4	Scheibe	ST	Washer	PC Rondelle	PCE A3,2-140HV-St A2G	DIN 125	
8	00059550	1	Relais	ST	Relay	PC Relais	PCE 36VDC		
9	00535780	2	Linsenschraube	ST	Fillister-head screw	PC Vis de lentille	PCE M3x10-4.8-H A2G	DIN 7985	
10	00874590	2	Schlauchschelle	ST	Hose clamp	PC Agrafe de tuyau	PCE A-16-25x 9-W1-2	DIN 3017	
11	00671820	0, 500	Schlauch	M	Hose	M Hose	M Typ GE-WS7540-LW19		
12	01070650	1	Einschraubstutzen	ST	Screwed plug	PC Embout rectiligne	PCE		
13	00651240	1	Magnetventil	ST	Electrovalve	PC Electro vanne	PCE 36V DC		
14	00521120	1	Doppelnippel	ST	Double nibble	PC Raccord double	PCE "R3/4"X R3/4"		
15	00130600	1	Kugelhahn	ST	Ball tap	PC Robinet à boule	PCE "R3/4"		
16	00523740	1	Gerätstück	ST	Equipment piece	PC Morceau d'appareil	PCE "3/4"-AG"		
17	00130670	1	Winkel	ST	Angle	PC Angle	PCE "A4-3/4"	DIN 2950	
18	00083640	2	BU-Gehäuse 1-pol Positive Lock	ST	Female-housing 1-pole Positive Lock Socket-cont. Pos.	PC Logement de douille 1-pole Positive Lock Contact de douille	PCE A		
19	00559670	2	BU-Kont. Pos. Lock 6,3x0,8 (0.5-1.5)	ST	Lock 6,3x0,8 (0,5-1, 5)	PC Pos. Lock 6,3x0,8 (0, 5-1,5)	PCE		
20	03007630	0, 400	Dichtband	M	Sealing band	M Ruban isolant	M Elring N 12x0,1 Teflon weiss		

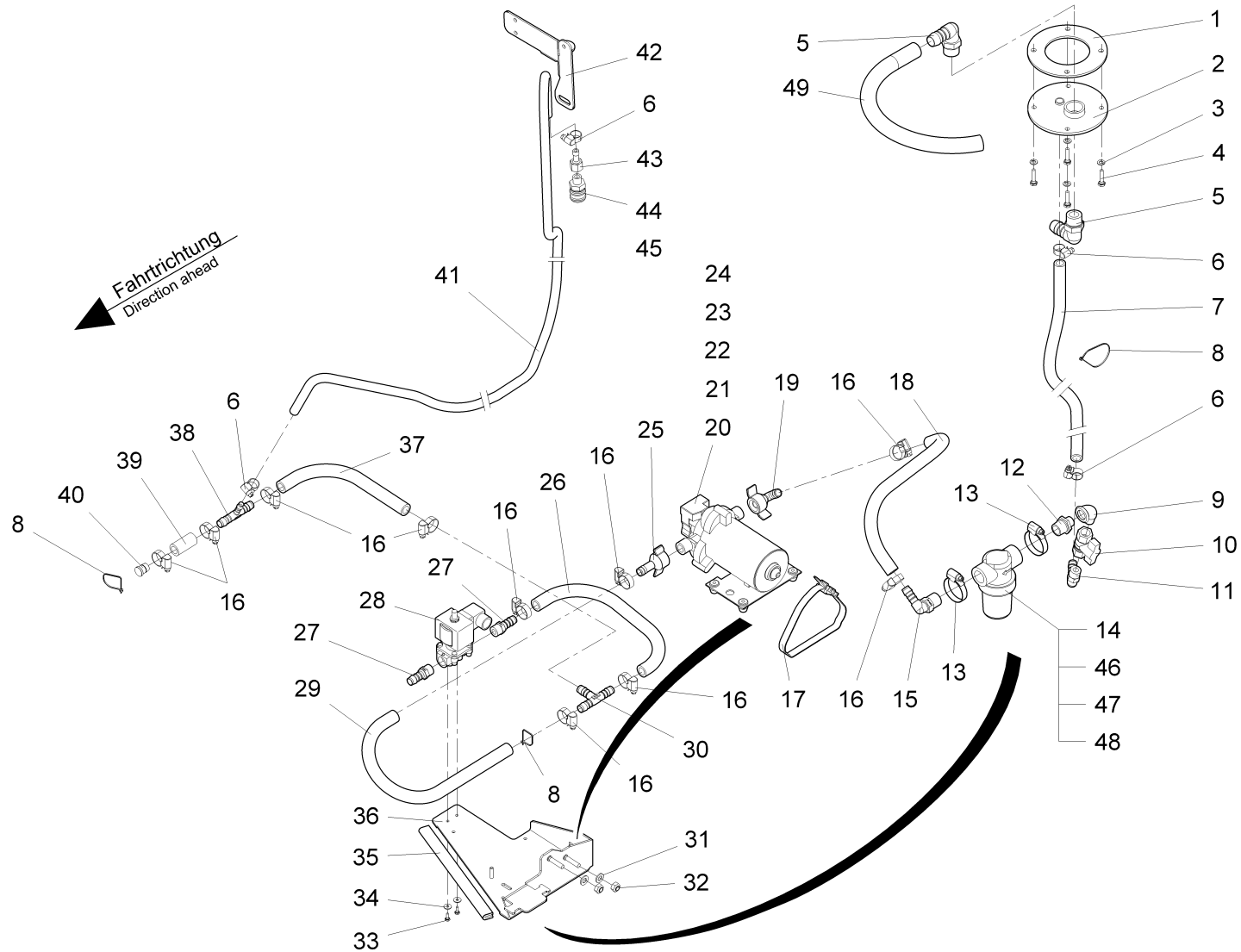


Wasserkreislauf / Water circulation / Circulation d'eau


















Pos.	Best. Nr. PN Ref.No.	Stk k. Qty. Qté.	Bezeichnung	Einh eit	Description	Unit Designation	Abmessungen Unité Measurement Mesurage	DIN / ISO	Bemerkungen Remarks Remarques
1	00976130	1	Dichtung	ST	Seal	PC Joint	PCE		
2	00976120	1	Platte	ST	Plate	PC Plaque	PCE		
3	00053400	4	Federring	ST	Spring ring	PC Rondelle de ressort	PCE A6-MP-VERZ., W-CHROM.	DIN 128	
4	00053030	4	6kt.Schraube	ST	Hexagon screw	PC Vis à 6 pans	PCE M6x25-8.8 A2G	DIN 933	
5	00059660	2	Winkelstutzen	ST	Angle socket	PC Raccord en équerre	PCE WES19R3/4"		
6	00074300	4	Schlauchschelle	ST	Hose clamp	PC Hose clamp	PCE A-8-16x 9-W2-2	DIN 3017	
7	00171030	0, 690	Schlauch	M	Hose	M Tuyau	M 12x2 PVC-transp.	DIN 16940	
8	00121150	2	Kabelbinder	ST	Cable tie	PC Cravatte de câble	PCE T25L 2, 8x240-PA66-natur		
9	01015360	1	Winkel	ST	Angle	PC Angle	PCE "92-3/8""-A2G"	DIN 2950	
10	00952760	1	Kugelhahn	ST	Ball tap	PC Robinet à boule	PCE		
11	00020020	1	Winkelstutzen	ST	Angle socket	PC Raccord en équerre	PCE "WES12R3/8""		
12	00521140	1	Doppelnippel	ST	Double nipple	PC Raccord double	PCE "R1/2""X R3/8""		
13	01071810	2	Schlauchschelle	ST	Hose clamp	PC Agrafe de tuyau	PCE A-25-40x 9-W1-2	DIN 3017	
14	01072850	1	Filter	ST	Filter	PC Filtre	PCE		
15	00971440	1	Winkelstutzen	ST	Angle socket	PC Raccord en équerre	PCE WES12R1/2"		
16	01076220	8	Schlauchschelle	ST	Hose clamp	PC Agrafe de tuyau	PCE A-12-20x9-W4	DIN 3017	
17	01073340	1	Kabelbinder	ST	Cable tie	PC Cravatte de câble	PCE		
18	00200170	0, 370	PVC-Schlauch	M	PVC hose	M PVC hose	M 13x3,5 transp. mit Gew.		
19	00154140	1	Winkelverschraubung	ST	Screwed angle fitting	PC Boulonnage d'angle	PCE		
20	00543750	1	Pumpe	ST	Pump	PC Pompe	PCE 24V DC		

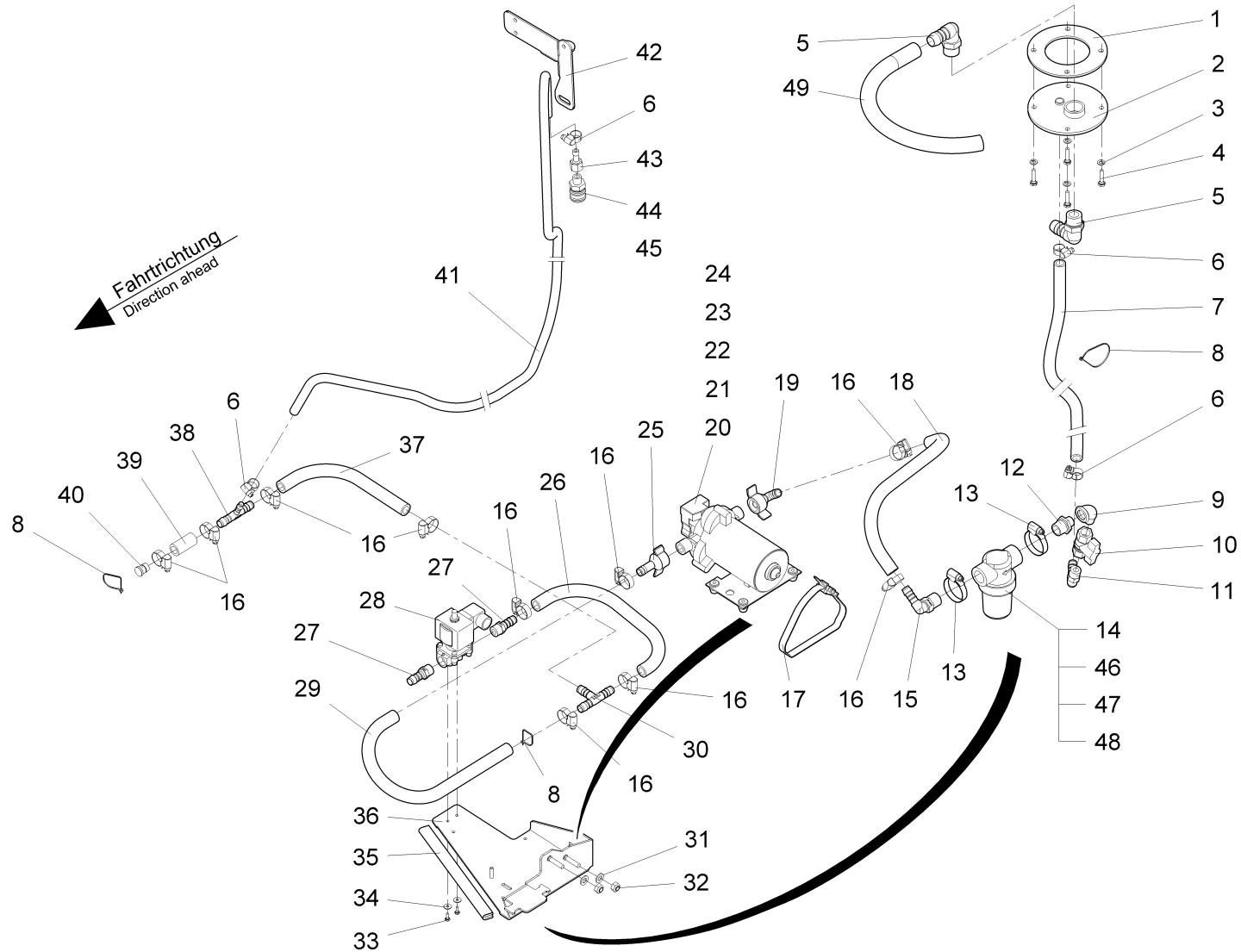
Index: 97115448

183













Wasserkreislauf / Water circulation / Circulation d'eau

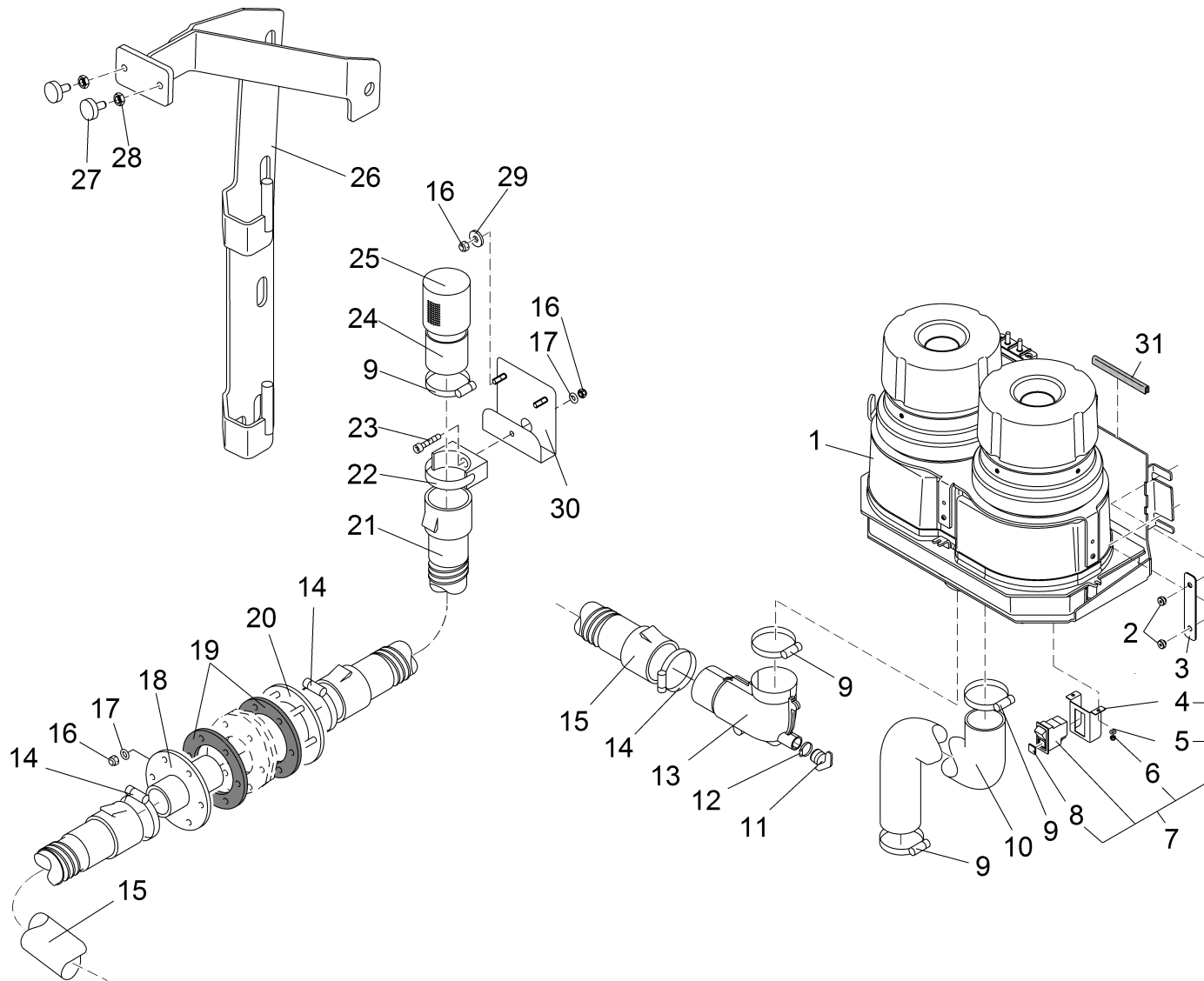
Pos.	Best. Nr. PN Ref.No.	Stk k. Qty. Qté.	Bezeichnung	Einh eit	Description	Unit Designation	Abmessungen Unité Measurement Mesurage	DIN / ISO	Bemerkungen Remarks Remarques
21	 00559670	1	BU-Kont. Pos. Lock 6,3x0,8 (0.5-1.5)	ST	Socket-cont. Pos. Lock 6,3x0,8 (0,5-1, 5)	PC Pos. Lock 6,3x0,8 (0, 5-1,5)	PCE		
22	 00083640	1	BU-Gehäuse 1-pol Positive Lock	ST	Female-housing 1-pole Positive Lock	PC Logement de douille 1-pole Positive Lock	PCE A		
23	 00083650	1	ST-Gehäuse 1-pol FASTIN-ON 6,3	ST	Male-housing 1-pole FASTIN-ON 6,3	PC Boîte de connecteur 1-pole FASTIN-ON 6, 3	PCE B		
24	 00903190	1	Flachstecker	ST	Flat connector	PC Languette	PCE 6,3/1,5-2,5		
25	 01071450	1	ger. Verschraubung	ST	Straight screw connection	PC Embout rectiligne	PCE		
26	 00200170	0, 350	PVC-Schlauch	M	PVC hose	M PVC hose	M 13x3,5 transp. mit Gew.		
27	 00976140	2	Einschraubstutzen	ST	Screwed plug	PC Embout rectiligne	PCE GES 12 R3/8		
28	 01071000	1	Magnetventil	ST	Electrovalve	PC Electro vanne	PCE DL6 24V DC		
29	 00200170	0, 370	PVC-Schlauch	M	PVC hose	M PVC hose	M 13x3,5 transp. mit Gew.		
30	 00976160	1	T-Stutzen	ST	T-piece	PC Tubulure en T	PCE TS12		
31	 00053750	2	Scheibe	ST	Washer	PC Washer	PCE A8,4-140HV-St A2G	DIN 125	
32	 00051510	2	6kt.Mutter	ST	Hex. Nut	PC Écrou à 6 pans	PCE M8-8 A2G	DIN 985	
33	 00058580	2	6kt.Schraube	ST	Hex.bolt	PC Vis à 6 pans	PCE M4x10-8.8 A2G	DIN 933	
34	 00557150	2	Scheibe	ST	Washer	PC Rondelle	PCE 4,3-140HV-St A3G	DIN 9021	
35	 00161240	0, 240	Kantenschutz	M	Edge protection	M Edge protection	M 10,5x17 schwarz		
36	---	1	Ersatzteil auf Anfrage		Spare part on request	Pièce de rechange sur demande			96128533 Halter
37	 00200170	0, 240	PVC-Schlauch	M	PVC hose	M PVC hose	M 13x3,5 transp. mit Gew.		
38	 01073020	1	T-Stück	ST	T-piece	PC Tubulure en T	PCE TRS 12-8-12		



Wasserkreislauf / Water circulation / Circulation d'eau

Pos.	Best. Nr. PN Ref.No.	Stk. k. Qty. Qté.	Bezeichnung	Einh. eit	Description	Unit	Designation	Abmessungen Unité Measurement Mesurage	DIN / ISO	Bemerkungen Remarks Remarques
39	 00200170	0, 040	PVC-Schlauch	M	PVC hose	M	PVC hose	M 13x3,5 transp. mit Gew.		
40	---	1	Ersatzteil auf Anfrage		Spare part on request		Pièce de rechange sur demande			90582438 Bolzen
41	 00562480	1, 850	Spiralschlauch	M	Spiral hose	M	Tuyau	M KX3000/Steel-Lw 10		
42	 01276120	1	Halter	ST	Retainer	PC	Support	PCE		
43	 00552600	1	Schlauchnippel	ST	Hose nipple	PC	Embout de tuyau	PCE "NW8-G1/4""		
44	 00552590	1	Schnellkupplung	ST	Quick hitch	PC	Embrayage rapide	PCE "G1/4""		
45	 03007630	1, 300	Dichtband	M	Sealing band	M	Ruban isolant	M Elring N 12x0,1 Teflon weiss		
46	 01071010	1	Filtereinsatz	ST	Filter cartridge	PC	Garniture de filtre	PCE		
47	 01072830	1	Dichtring	ST	Sealing ring	PC	Joint circulaire	PCE		
48	 01072840	1	Filtertasse	ST	Straining cap	PC	Tasse de filtre	PCE		
49	 00431370	0, 400	Druckschlauch	M	Pressure hose	M	Tuyau de pression	M 18,5 Rau/PVC sw/gr-transp.		

Sauginheit / Suction unit / Unité d'évacuation



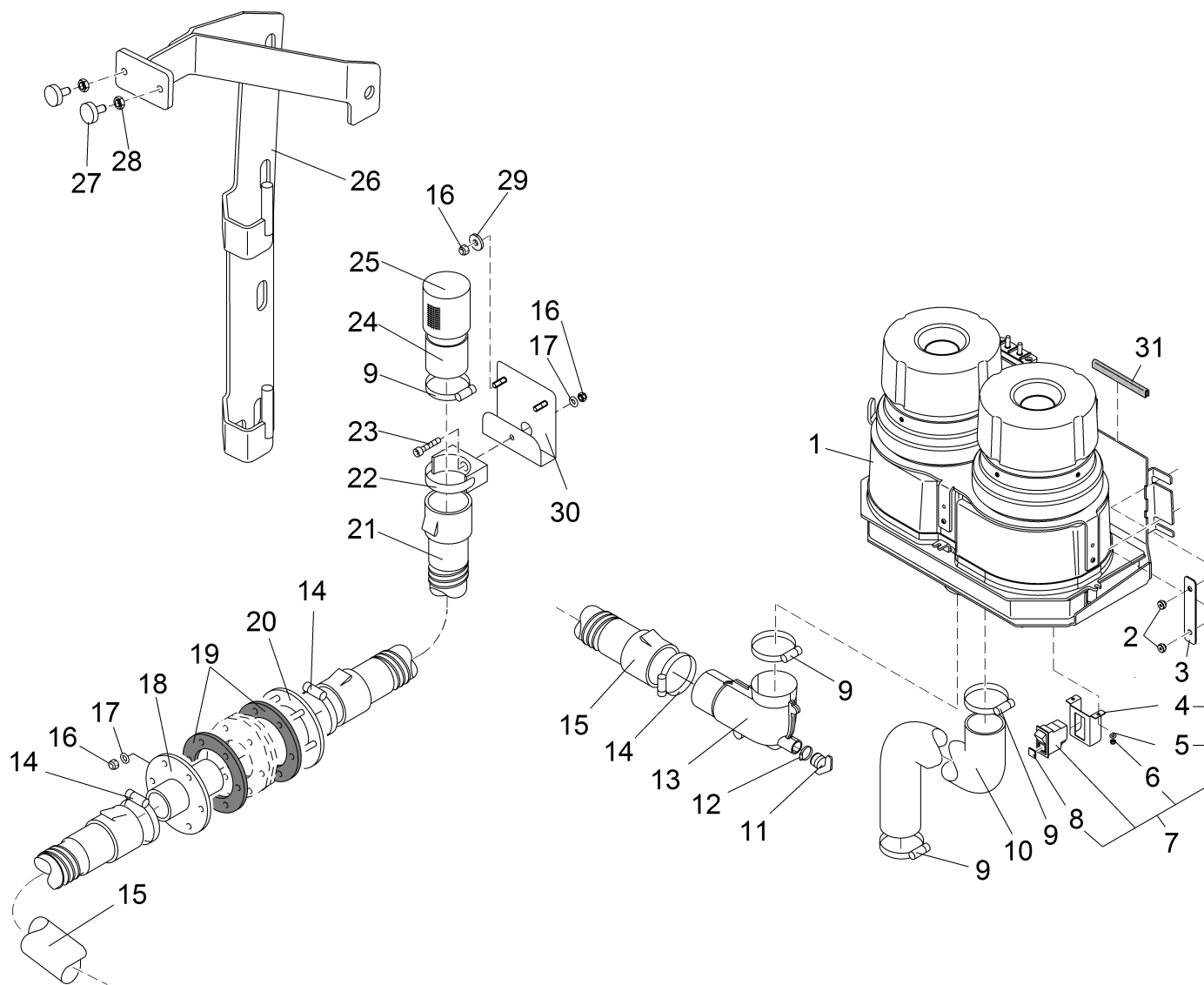
Saugereinheit / Suction unit / Unité d'évacuation

Pos.	Best. Nr. PN Ref.No.	Stk k. Qty. Qté.	Bezeichnung	Einh eit	Description	Unit Designation	Abmessungen Unité Measurement Mesurage	DIN / ISO	Bemerkungen Remarks Remarques
1	03010560	1	Sauggebläse, kpl.	ST	Aspirator	PC Unité d' aspiration	PCE		Seite/Page 192
2	00903210	2	Rändelmutter	ST	Knurled nut	PC Écrou a molet	PCE P 1612012-M6 PA6		
3	01177700	1	Blech	ST	Sheet metal	PC Tôle	PCE		
4	00952770	1	Halter	ST	Retainer	PC Support	PCE 75475/01		
5	00053710	2	Scheibe	ST	Washer	PC Rondelle	PCE B4,3-140HV-St A2G	DIN 125	
6	00133830	2	6kt.Mutter	ST	Hex. Nut	PC Écrou à 6 pans	PCE M4-6 A2G	DIN 985	
7	00009050	1	Umrüstsatz Schalter Befüllung HM B 1100	ST	Retool kit SWITCH filling HM B 1100	PC interrupteur (verser) HM B 1100	PCE		siehe Rundschreiben KUD 32-11.01.2008
8	01060610	1	Symbol GRÜN	ST	Symbol GREEN	PC Symbole, vert	PCE		
9	00732130	2	Schlauchschelle	ST	Hose clamp	PC Hose clamp	PCE A-40-60x 9-W1-2	DIN 3017	
10	00431380	1	Schlauch	ST	Hose	PC Tuyau	PCE		
11	00054560	1	Ventil	ST	Valve	PC Soupape	PCE		
12	00733160	1	Schlauchschelle	ST	Hose clamp	PC Hose clamp	PCE A-20-32x9-W1-2	DIN 3017	
13	01070530	1	Bogen	ST	Arc	PC Arc	PCE		
14	00522160	4	Schlauchschelle	ST	Hose clamp	PC Agrafe de tuyau	PCE A-60-80x13-W4	DIN 3017	
15	00770500	1	Schlauch	ST	Hose	PC Tuyau	PCE		
16	00051520	11	6kt.Mutter	ST	Hex. Nut	PC Écrou à 6 pans	PCE M6-6 A2G	DIN 985	
17	00053730	7	Scheibe	ST	Washer	PC Washer	PCE A6,4-140HV-St A2G	DIN 125	
18	01070540	1	Rohr	ST	Pipe	PC Tube	PCE		
19	00976260	1	Dichtung	ST	Seal	PC Joint	PCE		
20	00976220	1	Flansch	ST	Flange	PC Bride	PCE		
21	00321090	1	Schlauch	ST	Hose	PC Tuyau	PCE		
22	00522150	1	Rohrklemme	ST	Pipe clamp	PC Collier de tube	PCE 63 Nr.167.060.011 PP		

Index: 97075337

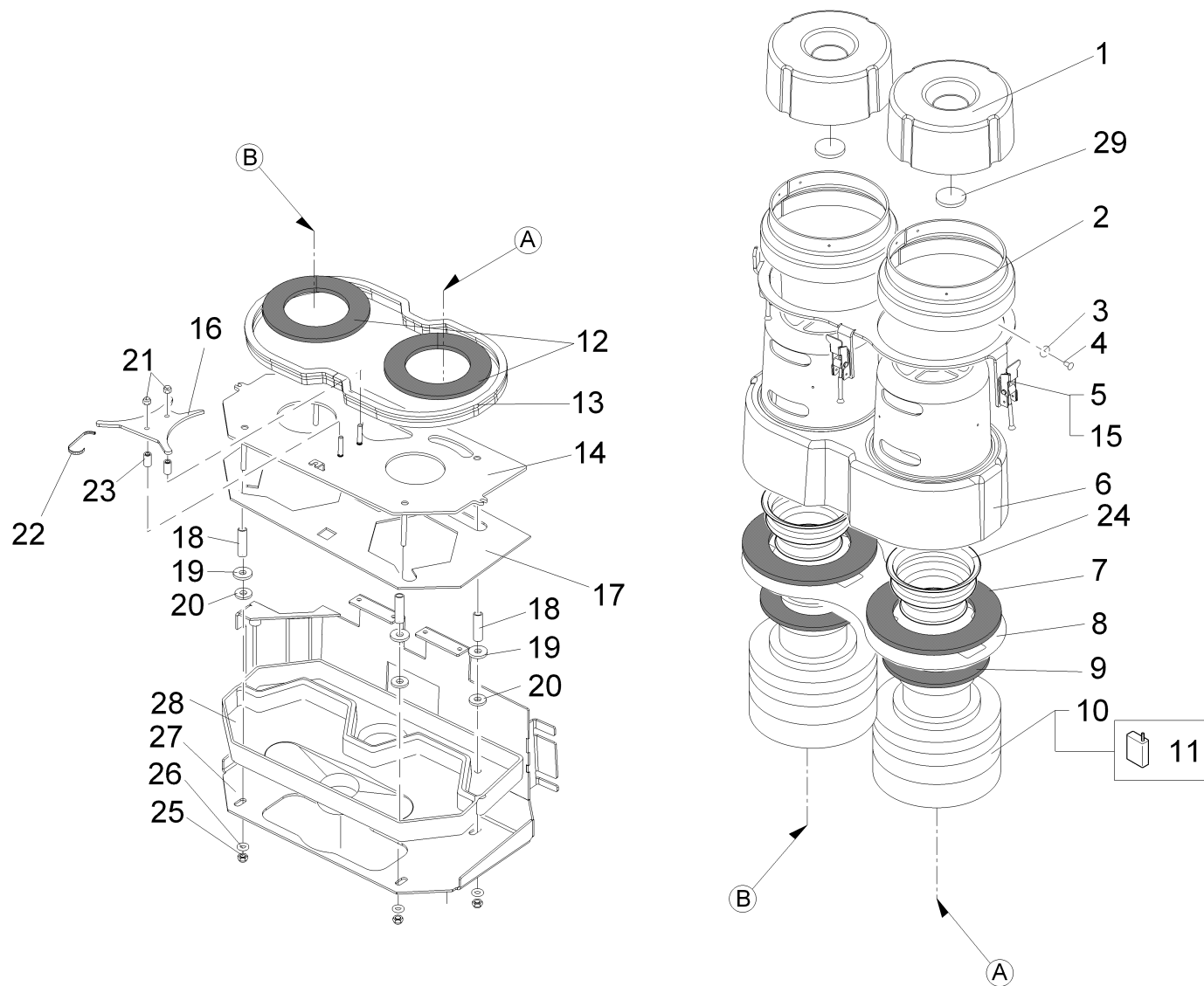
189

Saugereinheit / Suction unit / Unité d'évacuation



Saugeinheit / Suction unit / Unité d'evacuation

Pos.	Best. Nr. PN Ref.No.	Stk. k. Qty. Qté.	Bezeichnung	Einh. eit	Description	Unit Designation	Abmessungen Unité Measurement Mesurage	DIN / ISO	Bemerkungen Remarks Remarques
23	00501430	1	Zylinderschraube	ST	Socket head screw	PC Socket head screw	PCE M6x25-A2	DIN 912	
24	01070550	1	Rohr	ST	Pipe	PC Tube	PCE		
25	01070520	1	Filtersieb	ST	Filter screen	PC Tamis de filtre	PCE		
26	01177690	1	Halter, vollst.	ST	Retainer	PC Support	PCE		
27	00127470	2	Anschlagpuffer	ST	Buffer	PC Armortisseur	PCE		
28	00053330	6	6kt.Mutter	ST	Hex. Nut	PC Écrou à 6 pans	PCE M6-8 A2G	DIN 934	
29	00135120	4	Scheibe	ST	Washer	PC Washer	PCE 6,4-140HV-St A3G	DIN 9021	
30	01070560	1	Halter	ST	Support	PC Support	PCE		
31	00161240	0, 120	Kantenschutz	M	Edge protection	M Edge protection	M 10,5x17 schwarz		

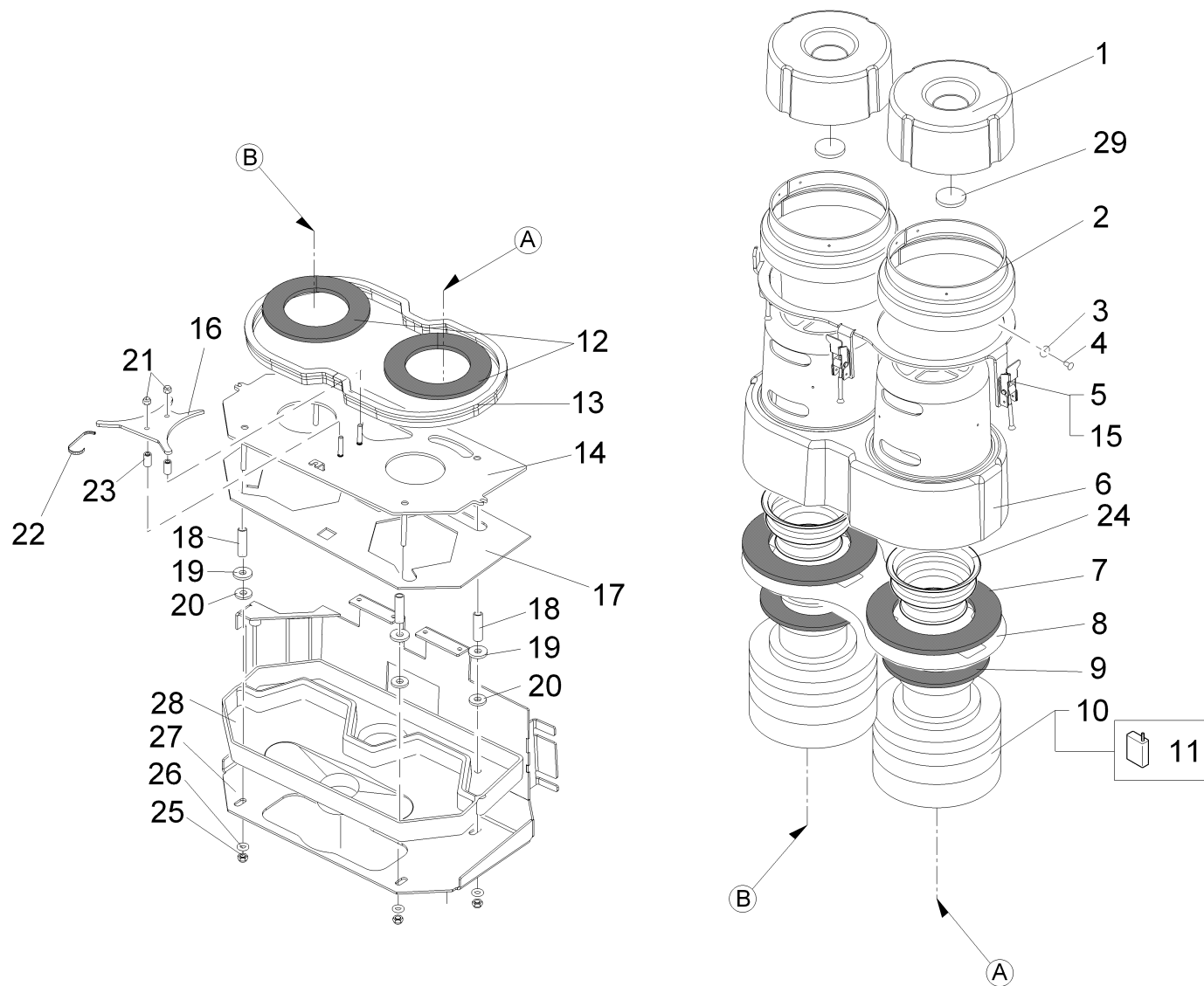


Sauggebläse, kpl. / Aspirator / Unité d' aspiration

Pos.	Best. Nr. PN Ref.No.	Stk k. Qty. Qté.	Bezeichnung	Einh eit	Description	Unit Designation	Abmessungen Unité Measurement Mesurage	DIN / ISO	Bemerkungen Remarks Remarques
1	01070600	2	Haube	ST	Hood	PC Capot	PCE		
2	01070620	2	Ring	ST	Ring	PC Anneau	PCE		
3	00553740	8	Scheibe	ST	Washer	PC Rondelle	PCE A3,2-140HV-St A2G	DIN 125	
4	00131600	8	Blindniet	ST	Rivet	PC Rivet	PCE F3x10-AI		
5	01070760	1	Blech	ST	Sheet metal	PC Tôle	PCE		Nur bei HKM B 1100 (bis Fgst.: 7580.02.1.0570.5)
6	01070610	1	Verkleidung	ST	Covering	PC Revêtement	PCE		
7	01070580	2	Dichtung	ST	Seal	PC Joint	PCE		
8	01076820	1	Blech	ST	Sheet metal	PC Tôle	PCE		
9	01070590	2	Dichtung	ST	Seal	PC Joint	PCE		
10	00911380	2	Turbine	ST	Turbine	PC Turbine	PCE		
11	00049810	2	Kohlebürste	ST	Carbon brush	PC Balai de charbon	PCE		
12	00130570	2	Dichtung	ST	Seal	PC Joint	PCE		
13	00752350	1, 060	Kantenschutz	M	Edge protection	M Protection d'affilage	M 1,0-3,5		
14	01076830	1	Blech, vollst.	ST	Sheet metal	PC Tôle	PCE		
15	01079340	1	Blech, vollst.	ST	Sheet metal	PC Tôle	PCE		Bei HKM B 1100 (ab Fgst.: 7580.02.1.0571.5) sowie HKM B 1050 und HKM B310 R
16	01177680	1	Platte	ST	Plate	PC Plaque	PCE		
17	01070640	1	Dichtung	ST	Gasket	PC Joint	PCE		
18	01177670	4	Rohr	ST	Pipe	PC Tube	PCE		
19	00074230	4	Scheibe	ST	Washer	PC Rondelle	PCE 8-St A3G	DIN 1440	

Index: 03010560

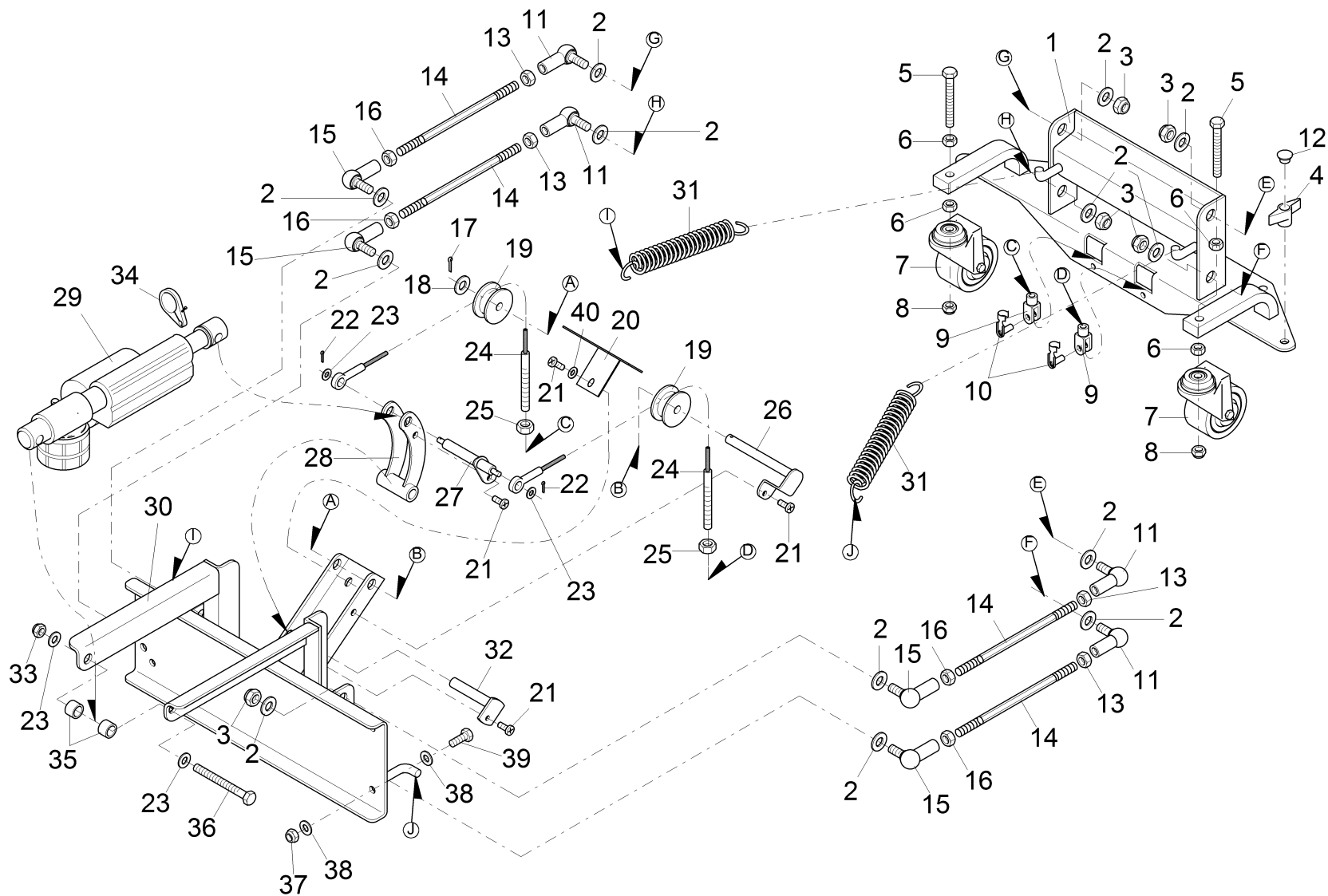
193



Sauggebläse, kpl. / Aspirator / Unité d' aspiration

Pos.	Best. Nr. PN Ref.No.	Stk. k. Qty. Qté.	Bezeichnung	Einh. eit	Description	Unit Designation	Abmessungen Unité Measurement Mesurage	DIN / ISO	Bemerkungen Remarks Remarques
20	00100720	4	Scheibe	ST	Washer	PC Rondelle	PCE		
21	00051520	2	6kt.Mutter	ST	Hex. Nut	PC Écrou à 6 pans	PCE M6-6 A2G	DIN 985	
22	00967760	2	Kabelbinder	ST	Cable tie	PC Cravatte de câble	PCE 4,8x360		
23	---	2	Ersatzteil auf Anfrage		Spare part on request	Pièce de rechange sur demande			90567454 Rohr
24	01178490	2	Stutzen	ST	Connection	PC Connexion	PCE		
25	00051510	4	6kt.Mutter	ST	Hex. Nut	PC Écrou à 6 pans	PCE M8-8 A2G	DIN 985	
26	00053750	4	Scheibe	ST	Washer	PC Washer	PCE A8,4-140HV-St A2G	DIN 125	
27	01070630	1	Blech, vollst.	ST	sheet metal	PC Tôle	PCE		
28	01073180	1	Wanne	ST	Tub	PC Coffre de batterie	PCE		
29	01178510	2	Dichtung	ST	Gasket	PC Joint	PCE		

Saugfußaushebung / Lifting assy for suction / Relevage de suceur



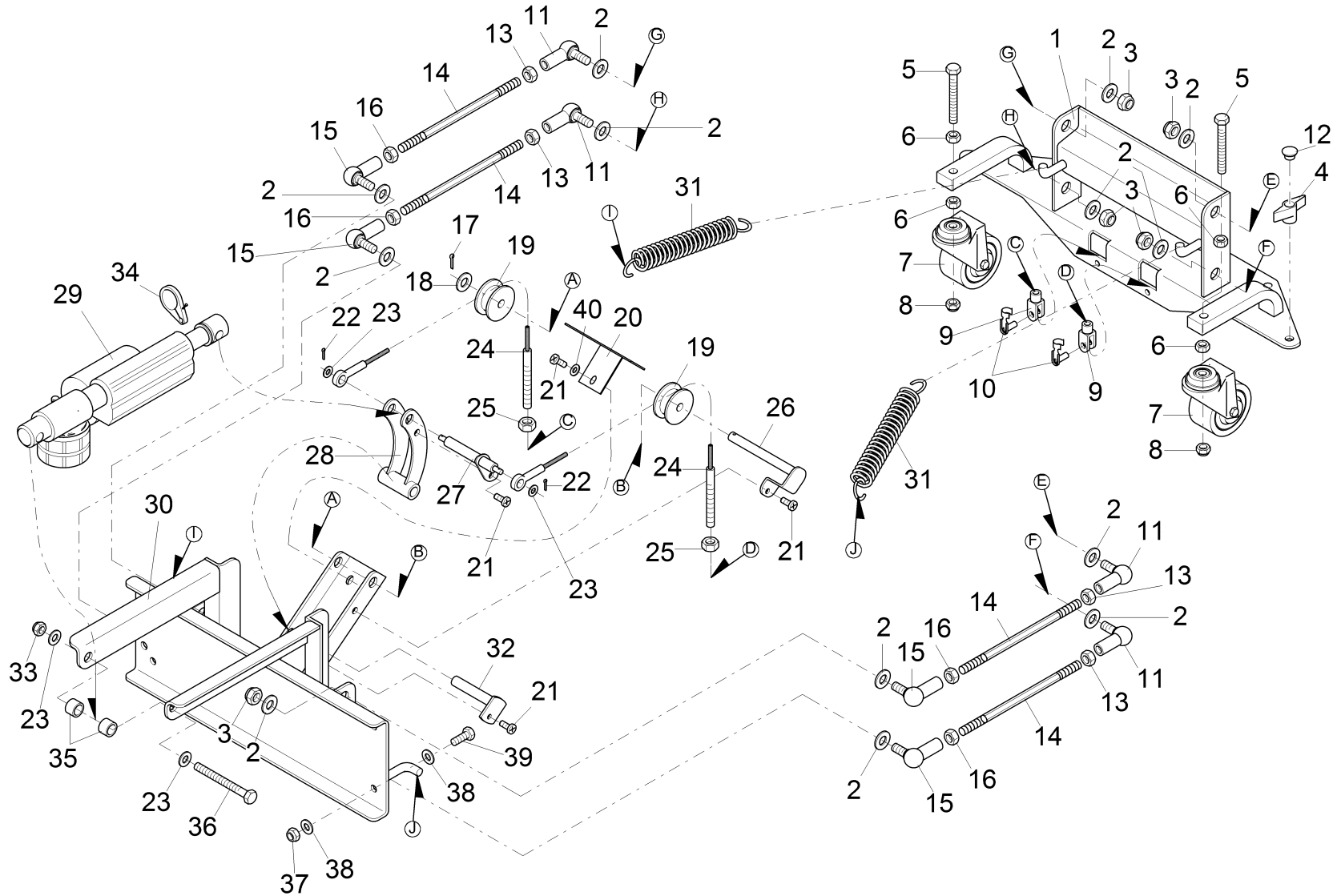
Saugfußaushebung / Lifting assy for suction / Relevage de suceur

Pos.	Best. Nr. PN Ref.No.	Stc k. Qty. Qté.	Bezeichnung	Einh eit	Description	Unit Designation	Abmessungen Unité Measurement Mesurage	DIN / ISO	Bemerkungen Remarks Remarques
1	00910170	1	Halter	ST	Support	PC Support	PCE		
2	00053780	10	Scheibe	ST	Washer	PC Washer	PCE A15-140HV-St A2G	DIN 125	
3	00044420	9	6kt.Mutter	ST	Hex. Nut	PC Écrou à 6 pans	PCE M14x1,5-6 A3G	DIN 985	
4	00101470	4	Flügelmutter	ST	Wing nut	PC Écrou à oreilles	PCE M8 GEW: X12CRMOS17		
5	00864080	2	6kt.Schraube	ST	Hex.bolt	PC Vis à 6 pans	PCE M10x75-8.8 A3G	DIN 933	
6	00053360	4	6kt.Mutter	ST	Hex. Nut	PC Écrou à 6 pans	PCE M10-8 A3G	DIN 934	
7	00471600	2	Lenkrolle	ST	Steering roller	PC Poulie de guidage	PCE		Achtung! Neue Ausführung! Bitte ggf. alle Lenkrollen zusammen wechseln!
8	00051500	2	6kt.Mutter	ST	Hex. Nut	PC Écrou à 6 pans	PCE M10-6 A2G	DIN 985	
9	00851570	2	Gabelkopf	ST	Swivel head	PC Chape	PCE G6x24 A2G	DIN 71752	
10	00851590	2	ES-Bolzen	ST	Bolt	PC Boulon	PCE 6x24 ESN 01 A2G		
11	00101440	4	Winkelgelenk	ST	Hinged joint	PC Hinged joint	PCE CS19-LH		
12	00902300	4	Verschluss-Stopfen	ST	Drain plug	PC Bouchon	PCE F9 SW		
13	00101480	4	6kt.Mutter	ST	Hex. Nut	PC Écrou à 6 pans	PCE M14x1,5LH-17H A3G	DIN 936	
14	00974320	4	Gewindestange	ST	Threaded rod	PC Barre de fileté	PCE		
15	00522370	4	Winkelgelenk	ST	Hinged joint	PC Hinged joint	PCE CS19/M A3G		
16	00053740	4	6kt.Mutter	ST	Hex. Nut	PC Écrou à 6 pans	PCE M14x1,5-17H A3G	DIN 936	
17	00553580	1	Splint	ST	Cotter pin	PC Goupille fendue	PCE 3,2x20-St A3G	ISO 1234	
18	00053770	1	Scheibe	ST	Washer	PC Washer	PCE A13-140HV-St A2G	DIN 125	
19	00972140	2	Rolle	ST	Roller	PC Bobine	PCE		
20	00972160	1	Winkel	ST	Angle	PC Angle	PCE		

Index: 97042345

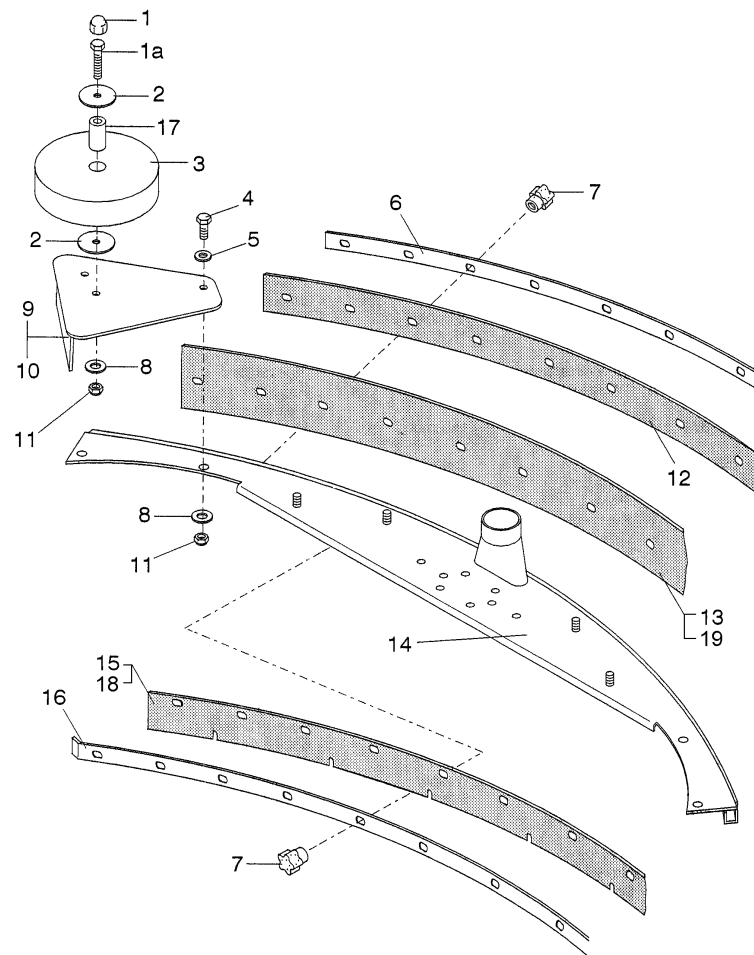
197

Saugfußaushebung / Lifting assy for suction / Relevage de suceur



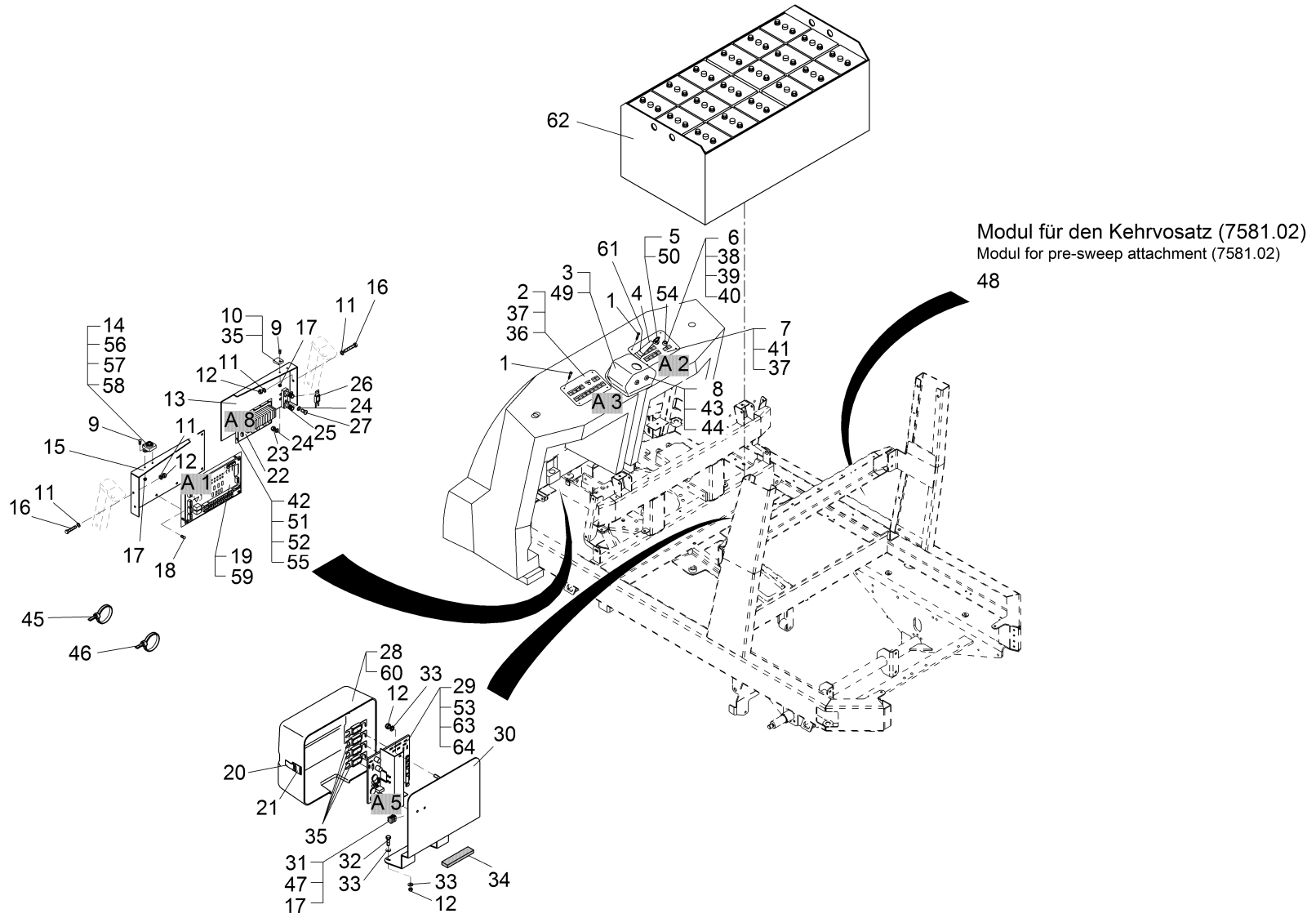
Saugfußaushebung / Lifting assy for suction / Relevage de suceur

Pos.	Best. Nr. PN Ref.No.	Stk k. Qty. Qté.	Bezeichnung	Einh eit	Description	Unit Designation	Abmessungen Unité Measurement Mesurage	DIN / ISO	Bemerkungen Remarks Remarques
21	00959220	4	Schraube	ST	Screw	PC Vis	PCE C M5x12-St A2G TORX	DIN 7500	
22	00534540	2	Splint	ST	Cotter pin	PC Goupille fendue	PCE 1,6x10-St A2G	ISO 1234	
23	00053730	4	Scheibe	ST	Washer	PC Washer	PCE A6,4-140HV-St A2G	DIN 125	
24	00972150	2	Seilzug	ST	Pull of the rope	PC Câble	PCE		
25	00053330	2	6kt.Mutter	ST	Hex. Nut	PC Écrou à 6 pans	PCE M6-8 A2G	DIN 934	
26	00972120	1	Bolzen	ST	Bolt	PC Boulon	PCE		
27	00972090	1	Bolzen	ST	Bolt	PC Boulon	PCE		
28	00972100	1	Rohr	ST	Pipe	PC Tube	PCE		
29	00650200	1	Hubspindeltrieb	ST	Lifting spindle	PC Unité de réglable	PCE		
30	00910160	1	Halter	ST	Support	PC Support	PCE		
31	00522290	2	Zugfeder	ST	Tension spring	PC Ressort de traction	PCE		
32	00972110	1	Bolzen	ST	Bolt	PC Boulon	PCE		
33	00051490	1	6kt.Mutter	ST	Hex. Nut	PC Écrou à 6 pans	PCE M12-6 A3G	DIN 985	
34	00962620	1	Klemme	ST	Clamp	PC Collier	PCE		
35	00972130	2	Abstandsrohr	ST	Spreader tube	PC Tube de distance	PCE		
36	00105390	1	6kt.Schraube	ST	Hex.bolt	PC Vis à 6 pans	PCE M12x90-8.8 A3G	DIN 931	
37	00051510	4	6kt.Mutter	ST	Hex. Nut	PC Écrou à 6 pans	PCE M8-8 A2G	DIN 985	
38	00042900	8	Scheibe	ST	Washer	PC Washer	PCE 8,4-140HV-St A3G	DIN 9021	
39	00053100	4	6kt.Schraube	ST	Hexagon screw	PC Vis à 6 pans	PCE M8x25-8.8 A2G	DIN 933	
40	00555520	1	Scheibe	ST	Washer	PC Rondelle	PCE 5,3-140HV-St A3G	DIN 9021	



Naßsaugfuß / Squeegee / Suceur humide

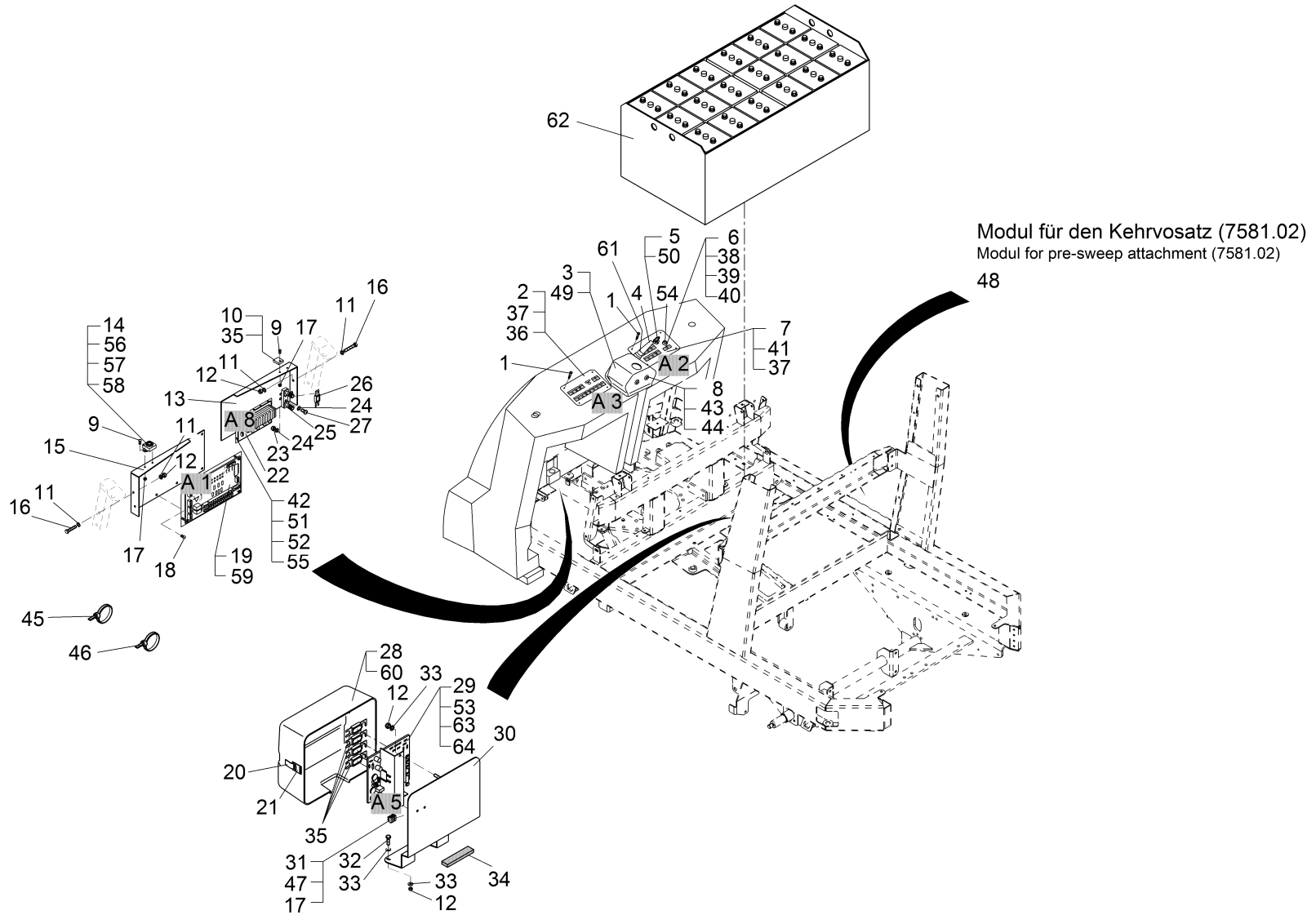
Pos.	Best. Nr. PN Ref.No.	Stk k. Qty. Qté.	Bezeichnung	Einh eit	Description	Unit Designation	Abmessungen Unité Measurement Mesurage	DIN / ISO	Bemerkungen Remarks Remarques
1	00131610	2	Schutzkappe	ST	Lens cap	PC Capot de protection	PCE 1000/893 SW		
1a	00053260	2	6kt.Schraube	ST	Hex.bolt	PC Vis à 6 pans	PCE M8x50-8.8 A2G	DIN 933	
2	00878400	4	Scheibe	ST	Washer	PC Rondelle	PCE		
3	00972170	2	Rolle	ST	Roller	PC Bobine	PCE		
4	00053100	4	6kt.Schraube	ST	Hexagon screw	PC Vis à 6 pans	PCE M8x25-8.8 A2G	DIN 933	
5	00053750	4	Scheibe	ST	Washer	PC Washer	PCE A8,4-140HV-St A2G	DIN 125	
6	00244970	1	Blech	ST	Sheet metal	PC Tôle	PCE		
7	00853730	14	Sterngriff	ST	Star handle	PC Étrier étoilée	PCE GN5337.2-32-M6-E		
8	00042900	6	Scheibe	ST	Washer	PC Washer	PCE 8,4-140HV-St A3G	DIN 9021	
9	00910140	1	Platte links	ST	Plate L.H.	PC Plaque à gauche	PCE		
10	00910180	1	Platte rechts	ST	Plate R.H.	PC Plaque à droite	PCE		
11	00051510	6	6kt.Mutter	ST	Hex. Nut	PC Écrou à 6 pans	PCE M8-8 A2G	DIN 985	
12	00411600	1	Stützleiste	ST	Supporting border	PC Lisiere d'etancheite	PCE		
13	00411580	1	Dichtleiste	ST	Sealing strip	PC Bord d' étanchéité	PCE		
14	00035180	1	Saugfuß	ST	Squeegee	PC Suceur humide	PCE		
15	00411620	1	Dichtleiste	ST	Sealing strip	PC Bord d' étanchéité	PCE		
16	00244980	1	Blech	ST	Sheet metal	PC Tôle	PCE		
17	00972180	2	Hülse	ST	Sleeve	PC Douille	PCE		
18	01077090	1	Dichtleiste vorn (Linatex)	ST	Sealing strip front (Linatex)	PC Bord d' étanchéité avant (Linatex)	PCE		
19	01077100	1	Dichtleiste hinten (Linatex)	ST	Sealing strip rear (Linatex)	PC Bord d' étanchéité arrière (Linatex)	PCE		



Elektrische Anlage (Teil 1) / Electrical equipment (Part 1) / Installation électrique (1ière partie)

Pos.	Best. Nr. PN Ref.No.	Stc k. Qty. Qté.	Bezeichnung	Einh eit	Description	Unit Designation	Abmessungen Unité Measurement Mesurage	DIN / ISO	Bemerkungen Remarks Remarques
1	00961490	8	Ejot-PT-Schraube	ST	Screw	PC Vis	PCE KB 40x14 WN-1442 1.4301		
2	00512480	1	Bedienfeld links	ST	Control panel L.H.	PC Plaque de service à gauche	PCE HKM B1100 EVP		
3	00831910	1	Haube	ST	Hood	PC Capot	PCE		
4	00697630	1	Schalter	ST	Switch	PC Interrupteur	PCE		
5	00021710	1	Schlüsselschalter	ST	Key switch	PC Interrupteur clé	PCE		
6	00521360	2	Leuchtdruckschalter -Vorsatz	ST	Luminous push-button	PC Cylindre direction	PCE		
7	00512500	1	Bedienfeld rechts	ST	Control panel R.H.	PC Plaque de service à droite	PCE HKM B1100 EVP		
8	00733180	4	Blechschaube	ST	Tapping screw	PC Vis de tôle	PCE ST4,8x16-C A2G	DIN 7982	
9	00695680	3	Linsenschraube	ST	Fillister-head screw	PC Vis de lentille	PCE M3x12-4.8-H A2G	DIN 7985	
10	00509560	1	Sicherungshalter	ST	Fuse holder	PC Appui à fusible	PCE		
11	00048390	8	Zahntellerscheibe	ST	Disk wheel	PC Rondelle de plaque dentaire	PCE 6,4 A2G		
12	00051520	22	6kt.Mutter	ST	Hex. Nut	PC Écrou à 6 pans	PCE M6-6 A2G	DIN 985	
13	00722210	1	Winkelkonsole rechts	ST	Angle bracket R.H.	PC Console d'angle à droite	PCE 70724/01		
14	00745850	1	Signalgeber	ST	Signal transmitter	PC Donneur de signal	PCE 24V DC		
15	00722200	1	Winkelkonsole links	ST	Angle bracket L.H.	PC Console d'angle à gauche	PCE 70725/01		
16	00535110	4	6kt.Schraube	ST	Hex.bolt	PC Vis à 6 pans	PCE M6x45-8.8 A2G	DIN 933	
17	00022200	5	6kt.Mutter	ST	Hex. Nut	PC Écrou à 6 pans	PCE M3-6 A2G	DIN 985	
18	00731550	8	Linsenschraube	ST	Fillister-head screw	PC Vis de lentille	PCE M4x16-4.8-H A2G	DIN 7985	
19	01175790	1	MK-Steuereinheit	ST	Control module	PC Unité d' contrôle	PCE		
20	01177110	2	Spannband	ST	Tension band	PC Bande d' tension	PCE		

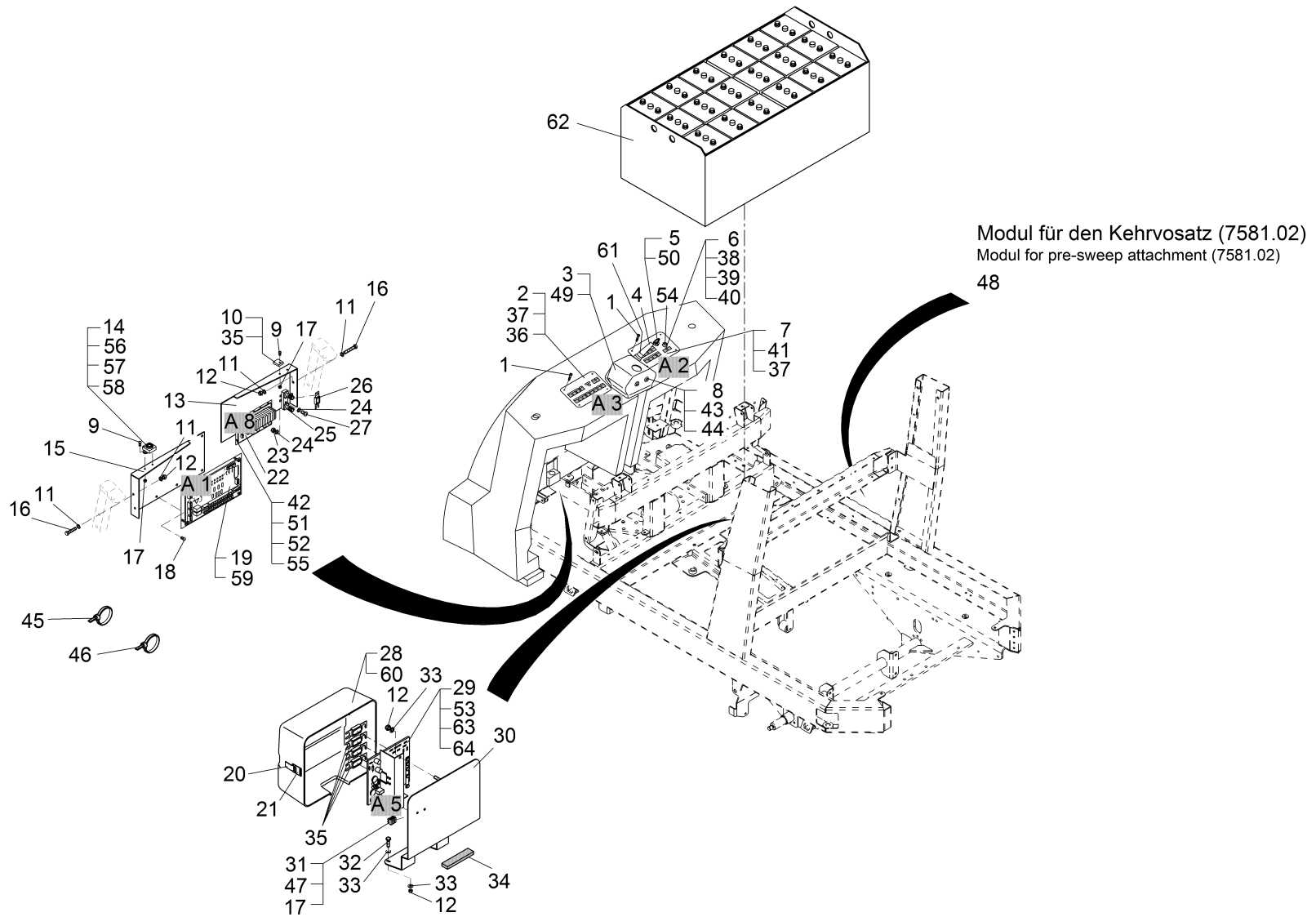
Elektrische Anlage (Teil 1) / Electrical equipment (Part 1) / Installation électrique (1ière partie)



Elektrische Anlage (Teil 1) / Electrical equipment (Part 1) / Installation électrique (1ière partie)

Pos.	Best. Nr. PN Ref.No.	Stk k. Qty. Qté.	Bezeichnung	Einh eit	Description	Unit Designation	Abmessungen Unité Measurement Mesurage	DIN / ISO	Bemerkungen Remarks Remarques
21	00109580	4	Lasche	ST	Bracket	PC Eclisse	PCE		
22	00512440	1	MK-Hilfsspannungs modul mit EVP	ST	Auxiliary supply module	PC Module	PCE		
23	00133830	10	6kt.Mutter	ST	Hex. Nut	PC Écrou à 6 pans	PCE M4-6 A2G	DIN 985	
24	00053710	6	Scheibe	ST	Washer	PC Rondelle	PCE B4,3-140HV-St A2G	DIN 125	
25	00121440	1	Sicherungshalter	ST	Fuse holder	PC Appui à fusible	PCE		
26	00101520	1	Sicherungseinsatz	ST	Fuse	PC Fusible	PCE B200/80V	DIN 43560	
27	00954570	2	Linsenschraube	ST	Fillister-head screw	PC Vis de lentille	PCE M4x20-4.8-H A2G	DIN 7985	
28	00831900	2	Haube	ST	Hood	PC Capot	PCE		
29	00752920	1	Modul	ST	Module	PC Module	PCE 1 KUD		
30	00722240	1	Konsole rechts, vollst.	ST	Console R.H.	PC Console à droite	PCE 70722/01 +		in Fahrtrichtung links!
31	---	0, 300	Ersatzteil auf Anfrage		Spare part on request	Pièce de rechange sur demande			19747039 Klemmleiste
32	00053020	2	6kt.Schraube	ST	Hexagon screw	PC Vis à 6 pans	PCE M6x20-8.8 A2G	DIN 933	
33	00135120	4	Scheibe	ST	Washer	PC Washer	PCE 6,4-140HV-St A3G	DIN 9021	
34	00053980	2	Dichtung	ST	Seal	PC Joint	PCE		
35	00874970	4	Sicherungseinsatz	ST	Fuse	PC Fusible	PCE C10A/80V	DIN 72581	
36	00712220	1	Standardbedienfeld	ST	Control panel standard	PC Plaque de service standard	PCE		
37	00865630	1, 400	Zellkautschuk	M	Sealing tape	M Lisiere de etancheite	M 10x3 GT3 schwarz		
38	00521380	2	Schaltelement	ST	Control element	PC Élément de distribution	PCE		
39	00521390	2	Frontrahmen schwarz	ST	Front frame black	PC Châssis d'avant noir	PCE 18x18		
40	00521410	2	Druckhaube	ST	Pressure hood	PC Capot à pression	PCE		

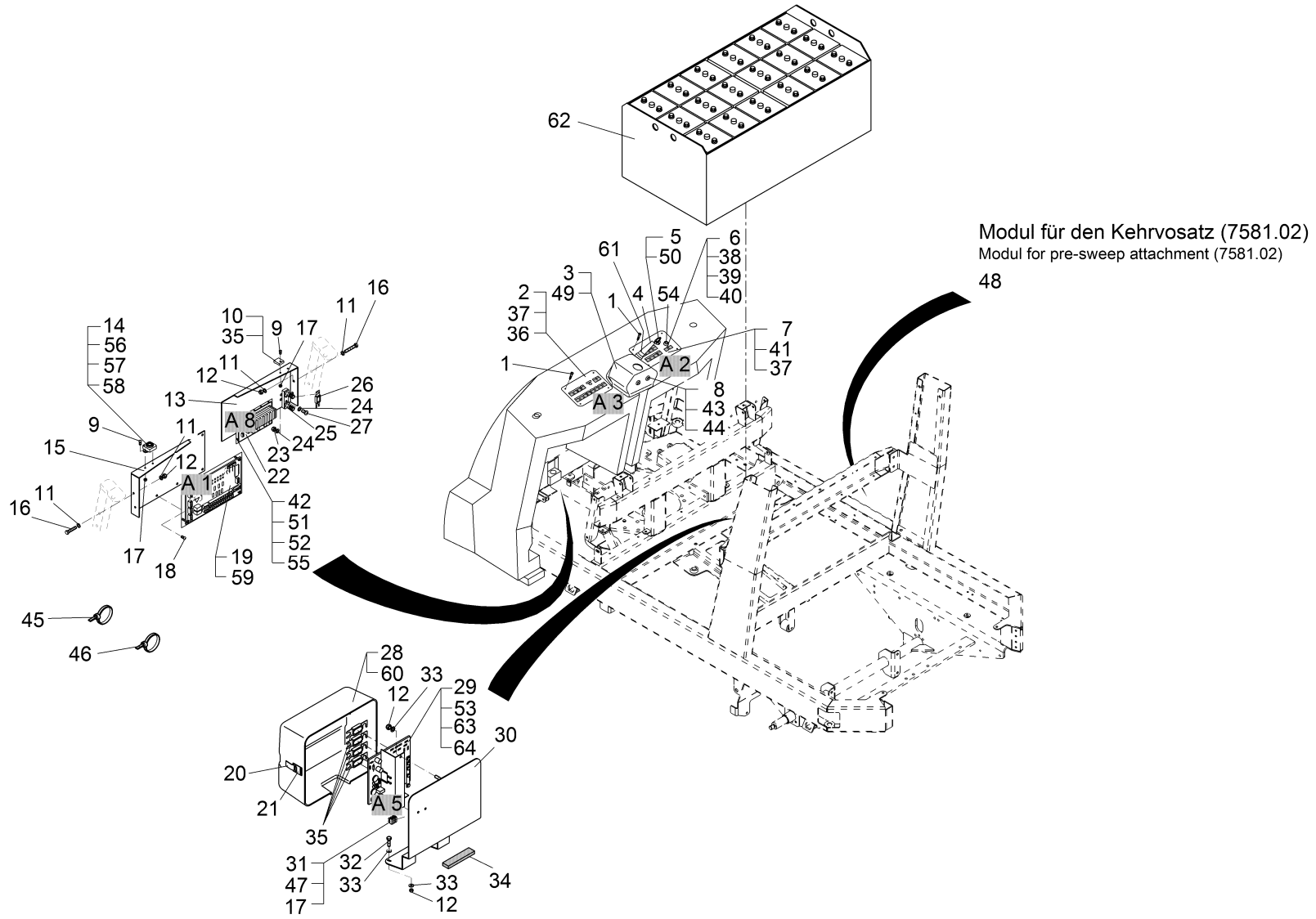
Elektrische Anlage (Teil 1) / Electrical equipment (Part 1) / Installation électrique (1ière partie)








Elektrische Anlage (Teil 1) / Electrical equipment (Part 1) / Installation électrique (1ière partie)

Pos.	Best. Nr. PN Ref.No.	Stk k. Qty. Qté.	Bezeichnung	Einh eit	Description	Unit Designation	Abmessungen Unité Measurement Mesurage	DIN / ISO	Bemerkungen Remarks Remarques
41	00512490	1	CAN-Bedienfeld	ST	Control panel	PC Plaque de service-CAN	PCE		
42	00132360	5	Linsenschraube	ST	lens head screw M4x10	PC	PCE M4x10-4.8-H A2G	DIN 7985	
43	00558830	4	Schnappmutter	ST	Snap nut	PC Écrou d'arrêt	PCE 4,8 A2G Ausf. S		
44	00157690	4	Hohlscheibe	ST	Annular plate	PC Rondelle creuse	PCE 18,5-Ms-vern.		
45	00121150	71	Kabelbinder	ST	Cable tie	PC Cravatte de câble	PCE T25L 2, 8x240-PA66-natur		
46	00967760	10	Kabelbinder	ST	Cable tie	PC Cravatte de câble	PCE 4,8x360		
47	00955220	2	Linsenschraube	ST	Fillister-head screw	PC Vis de lentille	PCE M3x20-4.8-H A2G	DIN 7985	
48			Elektrik Kehrvorsatz		Electric Pre-sweep-attachm ent	Électrique Attachement d' balayeuse avant		Seite/Page 210	
49	00291390	0,550	Fassungsprofil	M	Socket profile	M Profil de douille	M 10x6x3 EPDM		
50	00745890	1	Satz (2St.) Schlüssel	PAA	Set (2pc.) key	PR Clé (2 pièces)	PAI		
51	00053680	5	Distanzbolzen	ST	Distance bolt	PC Boulon de distance	PCE		
52	00154240	5	Federring	ST	Spring ring	PC Rondelle de ressort	PCE A4-MP-VERZ., W-CHROM.	DIN 128	
53	00127470	2	Anschlagpuffer	ST	Buffer	PC Armortisseur	PCE		
54	00133770	1	Druckschalter	ST	Press switch	PC Bouton poussoir	PCE		
55	00052810	5	6kt.Mutter	ST	Hex. Nut	PC Écrou à 6 pans	PCE M4-8 A2G	DIN 934	
56	00121010	1	Kabelbinder	ST	Cable tie	PC Cravatte de câble	PCE PLT1M-M 2x110		
57	00903180	1	ST-Gehäuse	ST	Male-housing	PC Boîte mâle	PCE 2-pol FASTIN-ON 6,3		
58	00903170	2	Flachstecker	ST	Flat connector	PC Languette	PCE 6,3/0,5-1,0mm ²		
59	00745840	4	Printplattenhalter	ST	Print plate holder	PC Plaque	PCE 4,8		

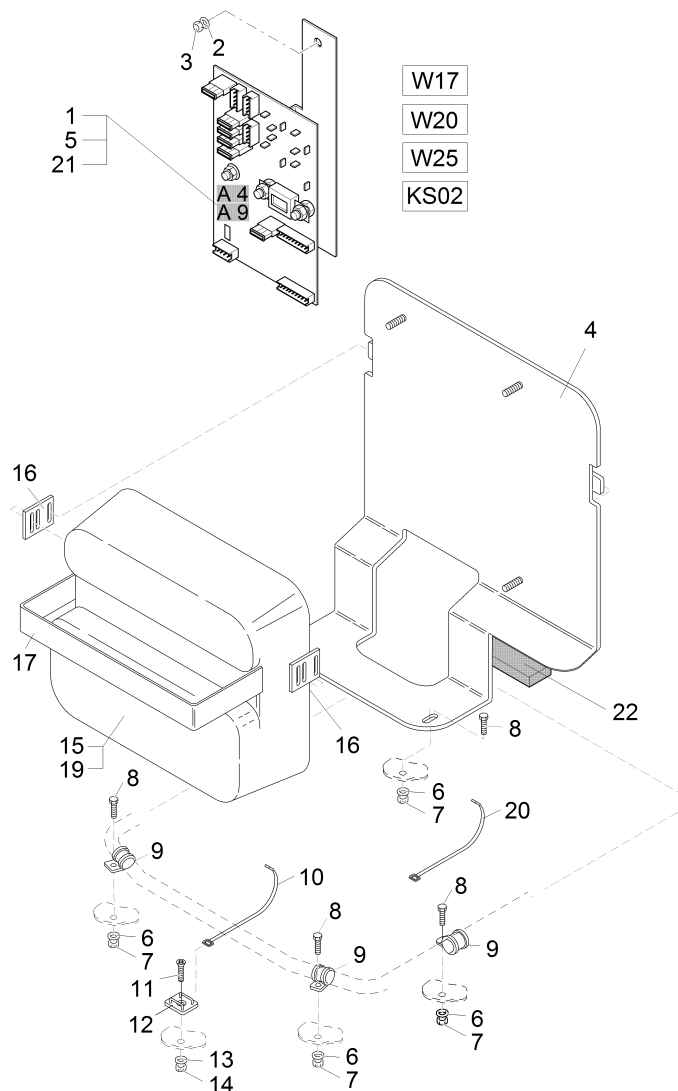
Elektrische Anlage (Teil 1) / Electrical equipment (Part 1) / Installation électrique (1ière partie)



Elektrische Anlage (Teil 1) / Electrical equipment (Part 1) / Installation électrique (1ière partie)

Pos.	Best. Nr. PN Ref.No.	Stc k. Qty. Qté.	Bezeichnung	Einh eit	Description	Unit	Designation	Abmessungen Unité Measurement Mesurage	DIN / ISO	Bemerkungen Remarks Remarques
60	 00752350	2, 000	Kantenschutz	M	Edge protection	M	Protection d'affilage	M 1,0-3,5		
61	 01074110	1	Gummikappe	ST	Rubber cap	PC	Bonnet de caoutchouc	PCE		
62	 99756500	1	Trogbatterie 36 V/640 Ah	ST	Battery 36 V/640 Ah PzS (H. 1100)	PC	Batterie (bac) 36 V/640 Ah	PCE		
63	 00053400	2	Federring	ST	Spring ring	PC	Rondelle de ressort	PCE A6-MP-VERZ., W-CHROM.	DIN 128	
64	 00053330	2	6kt.Mutter	ST	Hex. Nut	PC	Écrou à 6 pans	PCE M6-8 A2G	DIN 934	

Elektrik Kehrvorsatz / Electric Pre-sweep-attachment / Électrique Attachement d' balayeuse avant



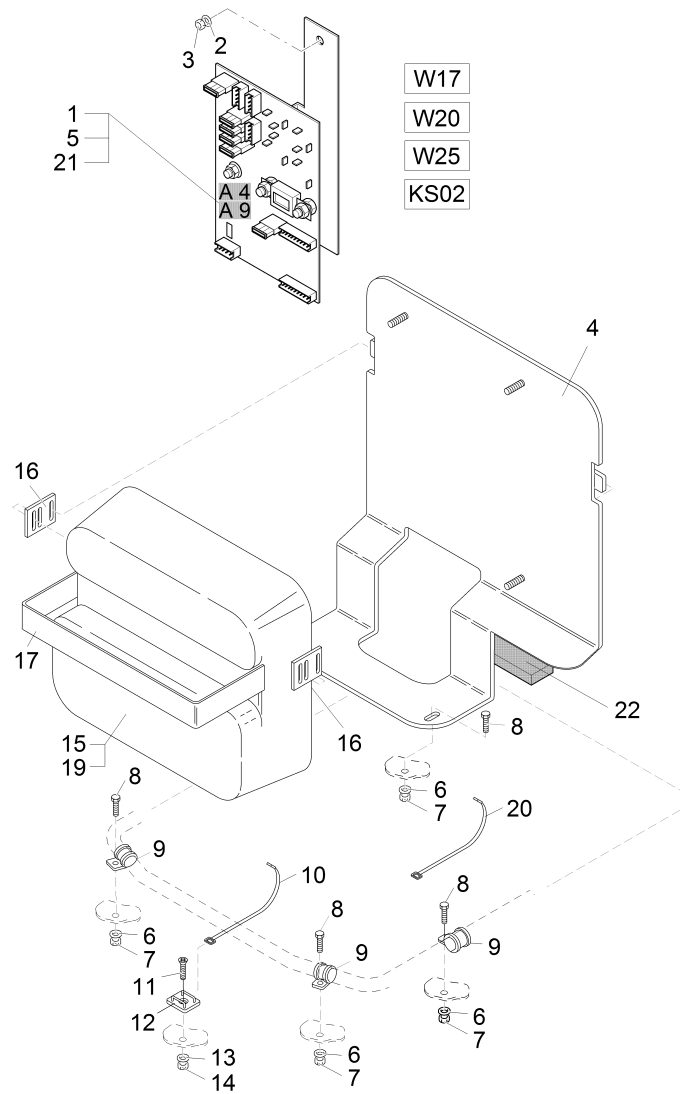
Elektrik Kehrvorsatz / Electric Pre-sweep-attachment / Électrique Attachement d' balayeuse avant

Pos.	Best. Nr. PN Ref.No.	Stc k. Qty. Qté.	Bezeichnung	Einh eit	Description	Unit Designation	Abmessungen Unité Measurement Mesurage	DIN / ISO	Bemerkungen Remarks Remarques
1	00512460	1	Modul 3E mit EVP	ST	Module 3E	PC Module 3E	PCE		
2	00042900	2	Scheibe	ST	Washer	PC Washer	PCE 8,4-140HV-St A3G	DIN 9021	
3	00051510	2	6kt.Mutter	ST	Hex. Nut	PC Écrou à 6 pans	PCE M8-8 A2G	DIN 985	
4	00722230	1	Konsole links, vollst.	ST	Console L.H.	PC Console à gauche	PCE		in Fahrtrichtung rechts!
5	00874970	3	Sicherungseinsatz	ST	Fuse	PC Fusible	PCE C10A/80V	DIN 72581	
6	00053730	3	Scheibe	ST	Washer	PC Washer	PCE A6,4-140HV-St A2G	DIN 125	
7	00051520	3	6kt.Mutter	ST	Hex. Nut	PC Écrou à 6 pans	PCE M6-6 A2G	DIN 985	
8	00053020	3	6kt.Schraube	ST	Hexagon screw	PC Vis à 6 pans	PCE M6x20-8.8 A2G	DIN 933	
9	00130250	3	Rohrschelle	ST	Pipe clamp	PC Pipe clamp	PCE RSGU1.12/15 A2G		
10	00967760	4	Kabelbinder	ST	Cable tie	PC Cravatte de câble	PCE 4,8x360		
11	00731550	1	Linsenschraube	ST	Fillister-head screw	PC Vis de lentille	PCE M4x16-4.8-H A2G	DIN 7985	
12	00780710	1	Schraubsockel	ST	Socket	PC Base de vissage	PCE TC 141		
13	00053710	1	Scheibe	ST	Washer	PC Rondelle	PCE B4,3-140HV-St A2G	DIN 125	
14	00133830	1	6kt.Mutter	ST	Hex. Nut	PC Écrou à 6 pans	PCE M4-6 A2G	DIN 985	
15	00831900	1	Haube	ST	Hood	PC Capot	PCE		
16	00109580	4	Lasche	ST	Bracket	PC Eclisse	PCE		
17	01177110	2	Spannband	ST	Tension band	PC Bande d' tension	PCE		
19	00752350	1	Kantenschutz	M	Edge protection	M Protection d'affilage	M 1,0-3,5		
20	00121150	20	Kabelbinder	ST	Cable tie	PC Cravatte de câble	PCE T25L 2, 8x240-PA66-natur		
21	00874960	2	Sicherungseinsatz	ST	Fuse	PC Fusible	PCE C20A/80V-3	DIN 72581	
22	00053980	2	Dichtung	ST	Seal	PC Joint	PCE		
KS 02	03010300	1	Kabelbaum W20	ST	Wiring harness W20	PC Faisceau des câbles W20	PCE		




Index: 97049092

211

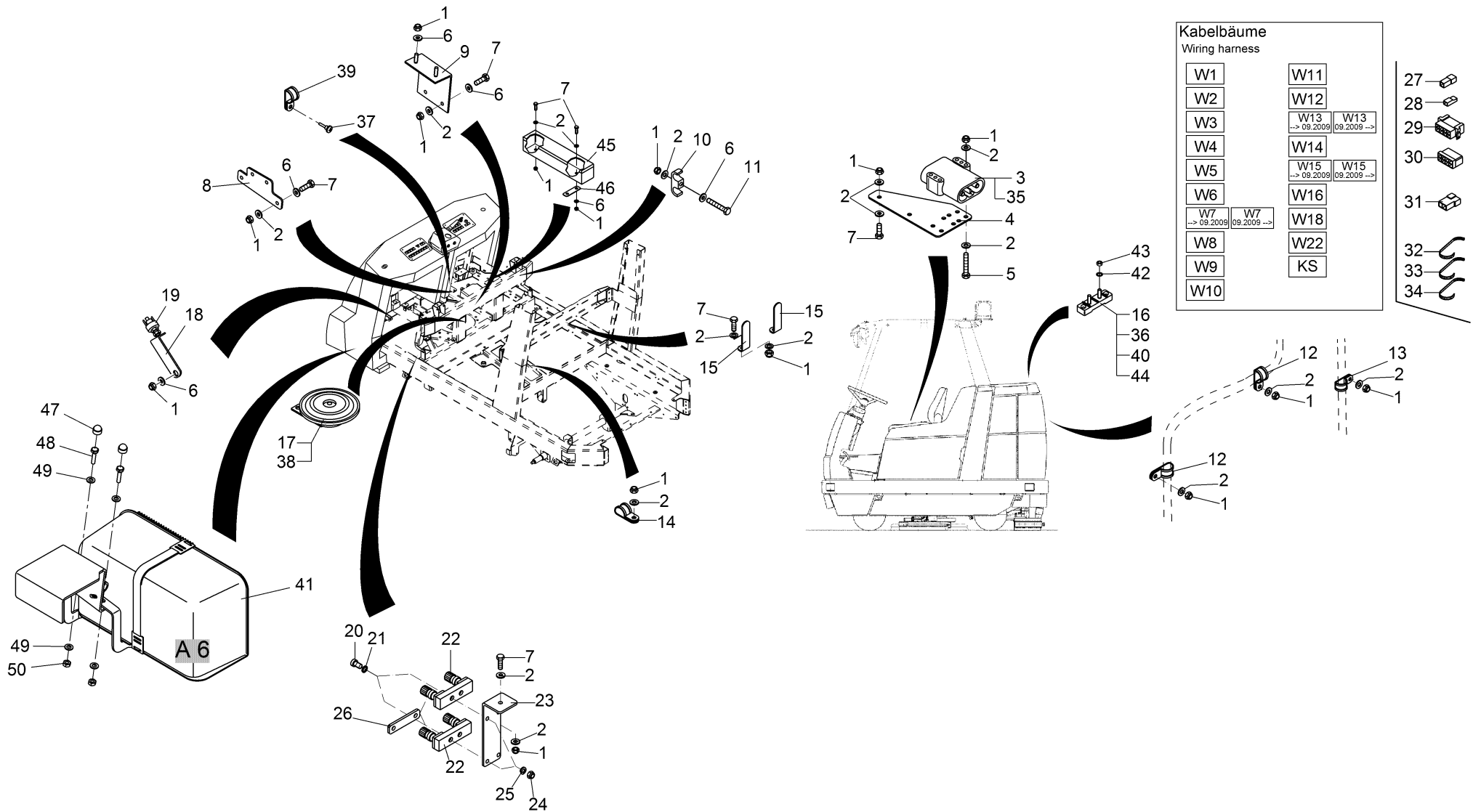
Elektrik Kehrvorsatz / Electric Pre-sweep-attachment / Électrique Attachement d' balayeuse avant



Elektrik Kehrvorsatz / Electric Pre-sweep-attachment / Électrique Attachement d' balayeuse avant

Pos.	Best. Nr. PN Ref.No.	Stk k. Qty. Qté.	Bezeichnung	Einh eit	Description	Unit Designation	Abmessungen Unité Measurement Mesurage	DIN / ISO	Bemerkungen Remarks Remarques
W17	 03010270	1	Kabelbaum W17	ST	Wiring harness W17	PC	Faisceau des câbles W17	PCE	
W20	 03010280	1	Kabelsatz KS 02	ST	Cable loom KS 02	PC	Kit d' câbles KS 02	PCE	
W25	 03010290	1	Kabelbaum W25	ST	Wiring harness W25	PC	Faisceau des câbles W25	PCE	

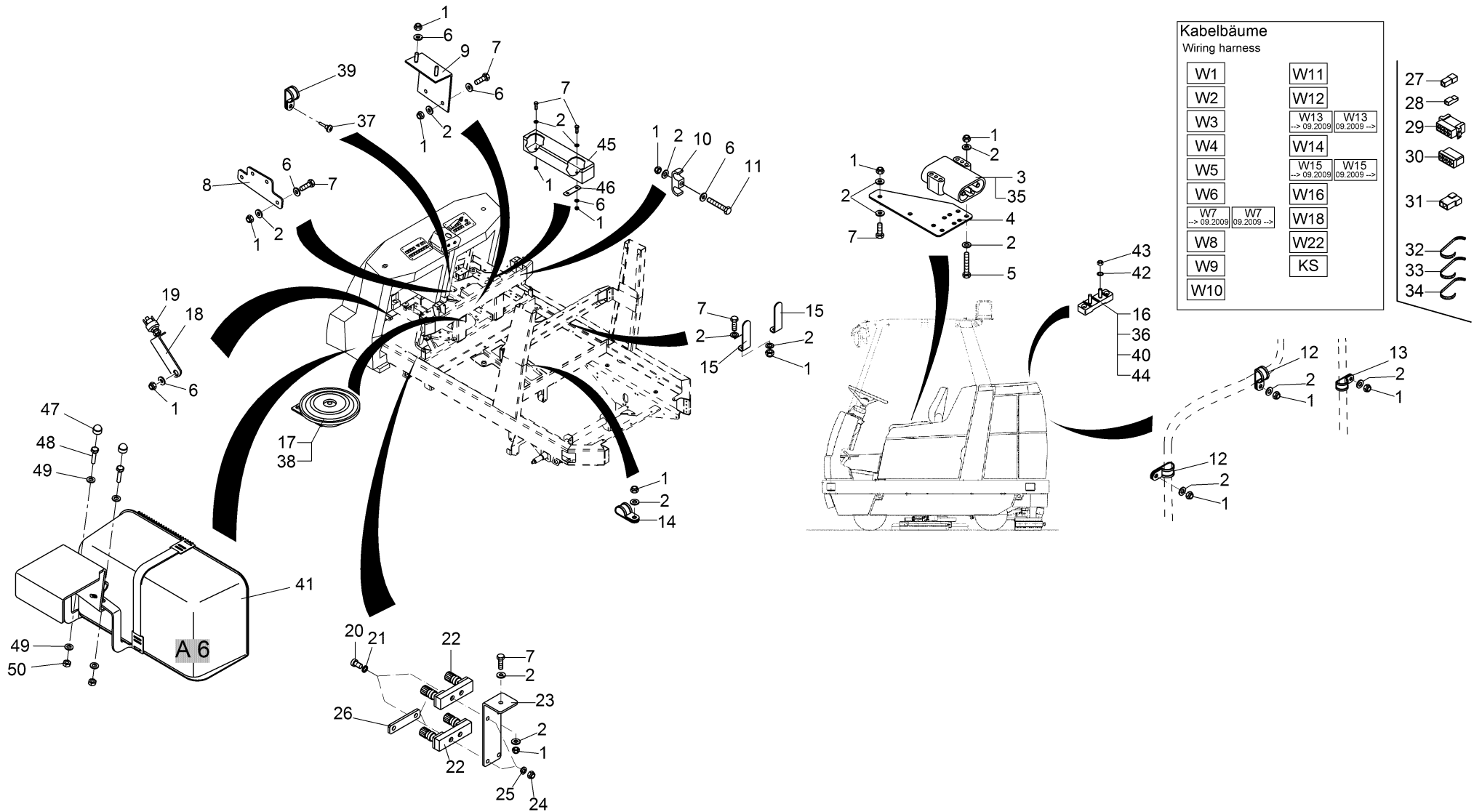
Elektrische Anlage (Teil 2) / Electrical equipment (Part 2) / Installation électrique (2ième partie)



Elektrische Anlage (Teil 2) / Electrical equipment (Part 2) / Installation électrique (2ième partie)

Pos.	Best. Nr. PN Ref.No.	Stc k. Qty. Qté.	Bezeichnung	Einh eit	Description	Unit Designation	Abmessungen Unité Measurement Mesurage	DIN / ISO	Bemerkungen Remarks Remarques
1	00051520	22	6kt.Mutter	ST	Hex. Nut	PC Écrou à 6 pans	PCE M6-6 A2G	DIN 985	
2	00053730	26	Scheibe	ST	Washer	PC Washer	PCE A6,4-140HV-St A2G	DIN 125	
3	00972330	1	Stecker	ST	Connector	PC Fiche mâle	PCE B160/35		
4	00974560	1	Platte	ST	Plate	PC Plaque	PCE		
5	00053060	4	6kt.Schraube	ST	Hex.bolt	PC Vis à 6 pans	PCE M6x50-8.8 A2G	DIN 933	
6	00135120	26	Scheibe	ST	Washer	PC Washer	PCE 6,4-140HV-St A3G	DIN 9021	
7	00053020	4	6kt.Schraube	ST	Hexagon screw	PC Vis à 6 pans	PCE M6x20-8.8 A2G	DIN 933	
8	00974540	1	Halter	ST	Support	PC Support	PCE 75202/01 (5x51=255)		
9	00975070	1	Halter	ST	Support	PC Support	PCE		
10	00748300	1	Schelle	ST	Clamp	PC Clamp	PCE B15 Nylfix		
11	00535110	5	6kt.Schraube	ST	Hex.bolt	PC Vis à 6 pans	PCE M6x45-8.8 A2G	DIN 933	
12	00109470	4	Rohrschelle	ST	Tube clamp	PC Collier de tube	PCE RSGU 1 10/15 A2G		
13	00130260	2	Rohrschelle	ST	Tube clamp	PC Collier de tube	PCE RSGU 1.18/15 A2G		
14	00130250	4	Rohrschelle	ST	Pipe clamp	PC Pipe clamp	PCE RSGU1.12/15 A2G		
15	00974570	2	Winkel	ST	Angle	PC Angle	PCE 75476/01 (5x120=600)		
16	00152830	2	Klemmblock	ST	Clamp strip	PC Bloc de serrage	PCE KL53/M6		
17	00050810	1	Signalhorn	ST	Signal horn	PC Avertisseur	PCE 40V Hella		
18	00974590	1	Winkel	ST	Angle	PC Angle	PCE		
19	00028680	1	Bremslichtschalter	ST	Stop light switch	PC Interrupteur d' lumière d' frein	PCE		
20	00731550	2	Linsenschraube	ST	Fillister-head screw	PC Vis de lentille	PCE M4x16-4.8-H A2G	DIN 7985	
21	00053710	1	Scheibe	ST	Washer	PC Rondelle	PCE B4,3-140HV-St A2G	DIN 125	
22	00121440	4	Sicherungshalter	ST	Fuse holder	PC Appui à fusible	PCE		
23	00730820	1	Winkel	ST	Angle	PC Angle	PCE 75603/01 (5x72=360)		

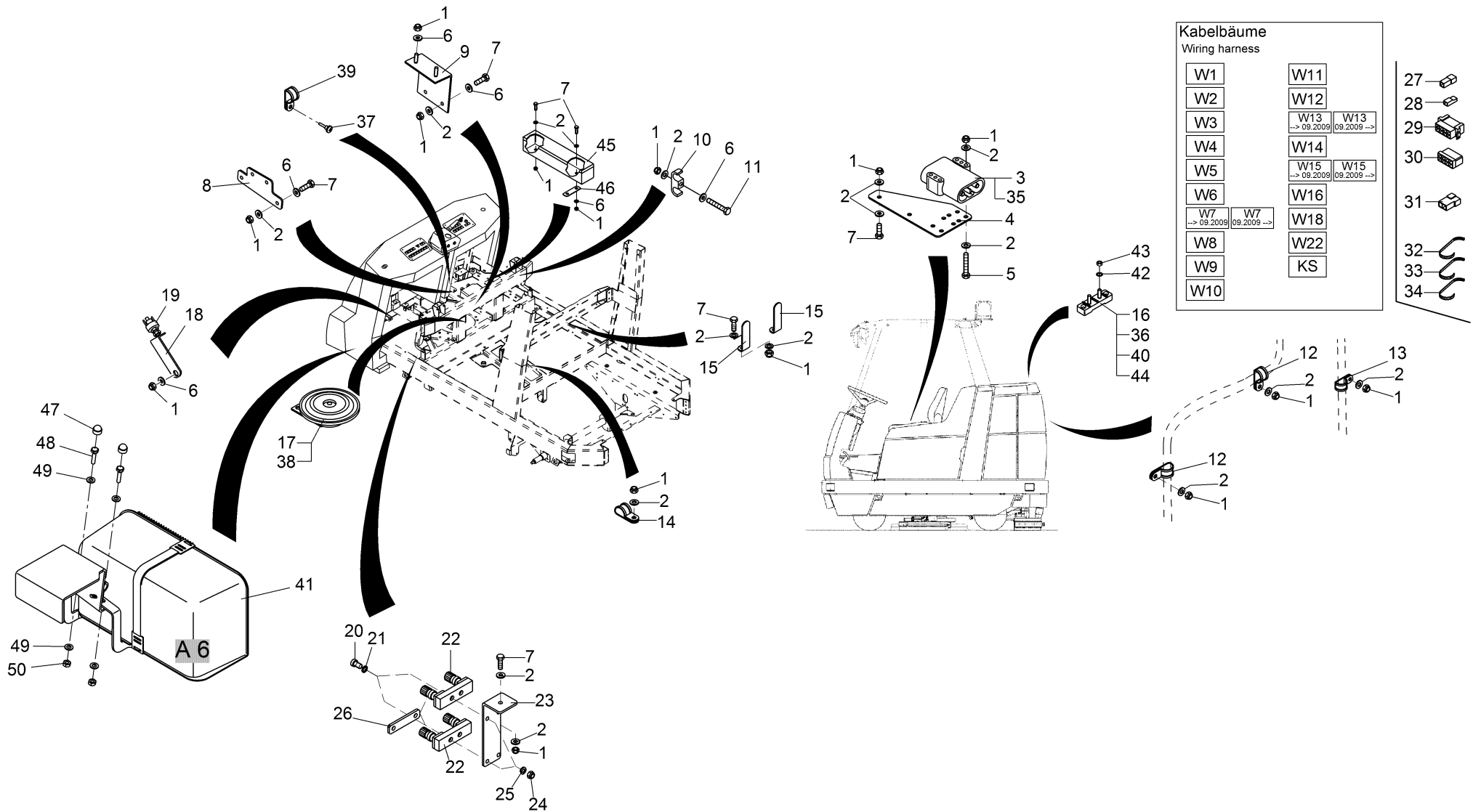
Elektrische Anlage (Teil 2) / Electrical equipment (Part 2) / Installation électrique (2ième partie)



Elektrische Anlage (Teil 2) / Electrical equipment (Part 2) / Installation électrique (2ième partie)

Pos.	Best. Nr. PN Ref.No.	Stk k. Qty. Qté.	Bezeichnung	Einh eit	Description	Unit Designation	Abmessungen Unité Measurement Mesurage	DIN / ISO	Bemerkungen Remarks Remarques
24	00133830	4	6kt.Mutter	ST	Hex. Nut	PC Écrou à 6 pans	PCE M4-6 A2G	DIN 985	
25	00053860	2	Federscheibe	ST	Spring washer	PC Rondelle de ressort	PCE B10 A3G	DIN 137	
26	00730830	2	Kupferlasche	ST	Strap	PC Verrou de cuivre	PCE		
27	00083650	1	ST-Gehäuse 1-pol FASTIN-ON 6,3	ST	Male-housing 1-pole FASTIN-ON 6,3	PC Boîte de connecteur 1-pole FASTIN-ON 6, 3	PCE B		
28	00083640	1	BU-Gehäuse 1-pol Positive Lock	ST	Female-housing 1-pole Positive Lock	PC Logement de douille 1-pole Positive Lock	PCE A		
29	00956310	1	Steckverbindung	ST	Jumper cable	PC Prise de jonction	PCE 8-pol.		
30	00956300	1	Steckverbindung	ST	Jumper cable	PC Prise de jonction	PCE 8-pol.		
31	00903180	1	ST-Gehäuse	ST	Male-housing	PC Boîte mâle	PCE 2-pol FASTIN-ON 6,3		
32	00967760	10	Kabelbinder	ST	Cable tie	PC Cravatte de câble	PCE 4,8x360		
33	00121010	16	Kabelbinder	ST	Cable tie	PC Cravatte de câble	PCE PLT1M-M 2x110		
34	00121150	70	Kabelbinder	ST	Cable tie	PC Cravatte de câble	PCE T25L 2, 8x240-PA66-natur		
35	00974080	2	Stift	ST	Pin	PC Goupille	PCE 160A-50		
36	00044550	4	Senkschraube	ST	Countersunk screw	PC Vis à tête fraisée	PCE M5x20-4.8-H A2G	DIN 965	
37	00961490	1	Ejot-PT-Schraube	ST	Screw	PC Vis	PCE KB 40x14 WN-1442 1.4301		
38	00121230	1	Entstörkondensator	ST	Interferense condenser	PC Condensateur	PCE		
39	00903290	1	Rohrschelle	ST	Tube clamp	PC Collier de tube	PCE RSGU1.5/9-W1		
40	00027160	4	Schutzkappe	ST	Lens cap	PC Capot de protection	PCE		
41	00831890	1	Umrüstsatz FAHRSTEUERUNG ZAPI	ST	Retool kit Driving control Zapi	PC Pièces mod Commande à impulsion Zapi	PCE	Seite/Page 222	
42	00127100	4	Zahnscheibe	ST	Toothed washer	PC Rondelle à dents chevauchantes	PCE J 6,4 A3G	DIN 6797	

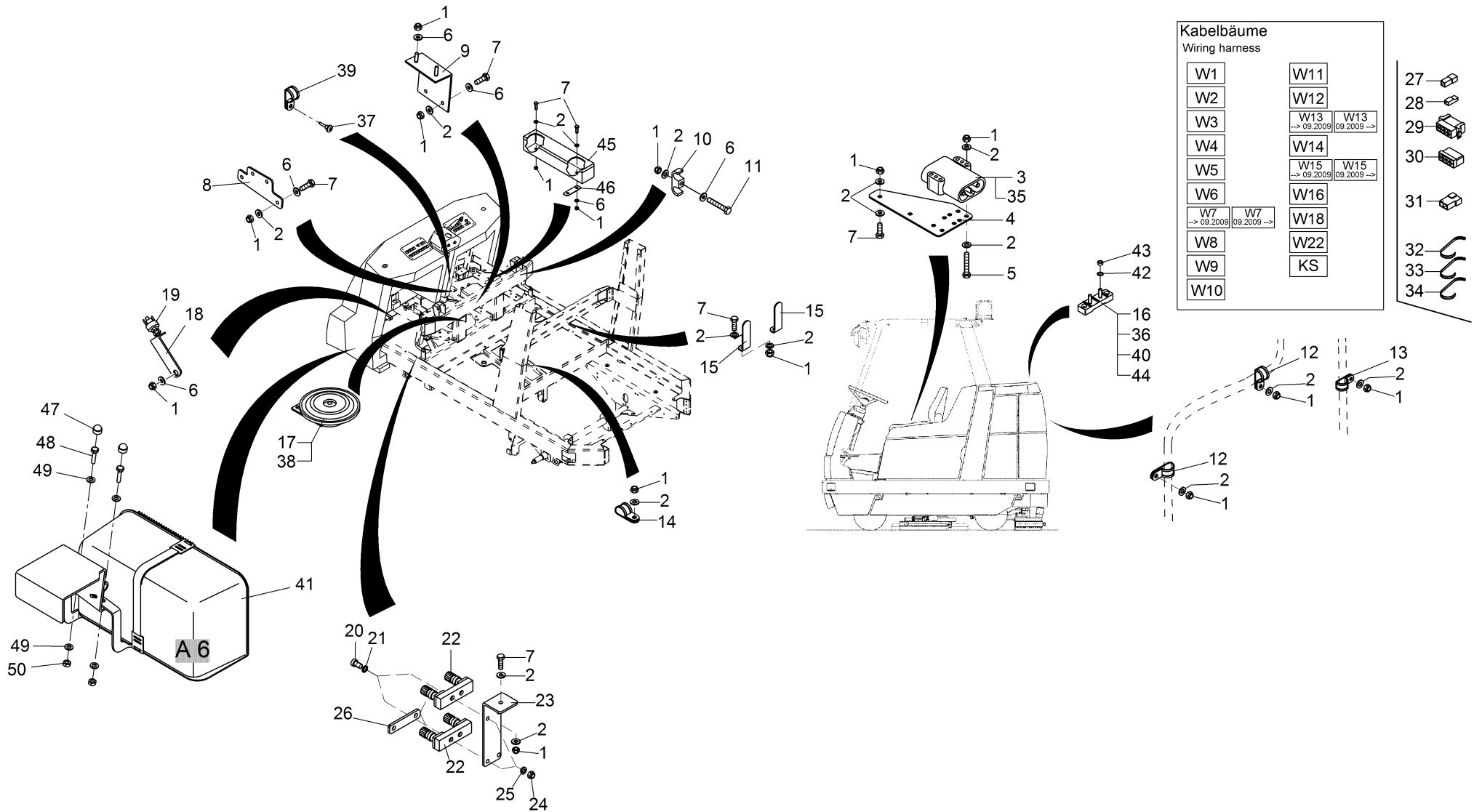
Elektrische Anlage (Teil 2) / Electrical equipment (Part 2) / Installation électrique (2ième partie)



Elektrische Anlage (Teil 2) / Electrical equipment (Part 2) / Installation électrique (2ième partie)

Pos.	Best. Nr. PN Ref.No.	Stc k. Qty. Qté.	Bezeichnung	Einh eit	Description	Unit Designation	Abmessungen Unité Measurement Mesurage	DIN / ISO	Bemerkungen Remarks Remarques
43	00959620	4	6kt.Mutter	ST	Hex. Nut	PC Écrou à 6 pans	PCE M6-MS	DIN 934	
44	00051340	4	6kt.Mutter	ST	Hex. Nut	PC Écrou à 6 pans	PCE M5-6 A2G	DIN 985	
45	01177750	0, 400	Kabelkanal	M	Wiring channel	M Goulotte d' câbles	M 45x67		
46	00974510	1	Lasche	ST	Bracket	PC Eclisse	PCE 75199/01-(5x112=560)		
47	00131610	2	Schutzkappe	ST	Lens cap	PC Capot de protection	PCE 1000/893 SW		
48	00053090	2	6kt.Schraube	ST	Hexagon screw	PC Vis à 6 pans	PCE M8x20-8.8 A2G	DIN 933	
49	00053750	4	Scheibe	ST	Washer	PC Washer	PCE A8,4-140HV-St A2G	DIN 125	
50	00051510	2	6kt.Mutter	ST	Hex. Nut	PC Écrou à 6 pans	PCE M8-8 A2G	DIN 985	
KS	03014380	1	Kabelsatz Grundmaschine	ST	Cable loom	PC Kit de câbles	PCE		
W1	03014290	1	Kabelbaum W1	ST	Wiring harness W1	PC Faisceau des câbles W1	PCE		
W2	03014400	1	Kabelbaum W2	ST	Wiring harness W2	PC Faisceau des câbles W2	PCE		
W3	03014300	1	Kabelbaum W3	ST	Wiring harness W3	PC Faisceau des câbles W3	PCE		
W4	03010040	1	Kabelbaum W4	ST	Wiring harness W4	PC Faisceau des câbles W4	PCE		
W5	03010030	1	Kabelbaum W5	ST	Wiring harness W5	PC Faisceau des câbles W5	PCE		
W6	03013870	1	Kabelbaum W6	ST	Wiring harness W6	PC Faisceau des câbles W6	PCE		
W7a	---	1	Ersatzteil auf Anfrage		Spare part on request	Pièce de rechange sur demande			97048854 Kabelbaum W7; bis 09.2009
W7b	03014420	1	Kabelbaum W7	ST	Wiring harness W7	PC Faisceau des câbles W7	PCE		ab 09.2009
W8	03014310	1	Kabelbaum W8	ST	Wiring harness W8	PC Faisceau des câbles W8	PCE		












Elektrische Anlage (Teil 2) / Electrical equipment (Part 2) / Installation électrique (2ième partie)



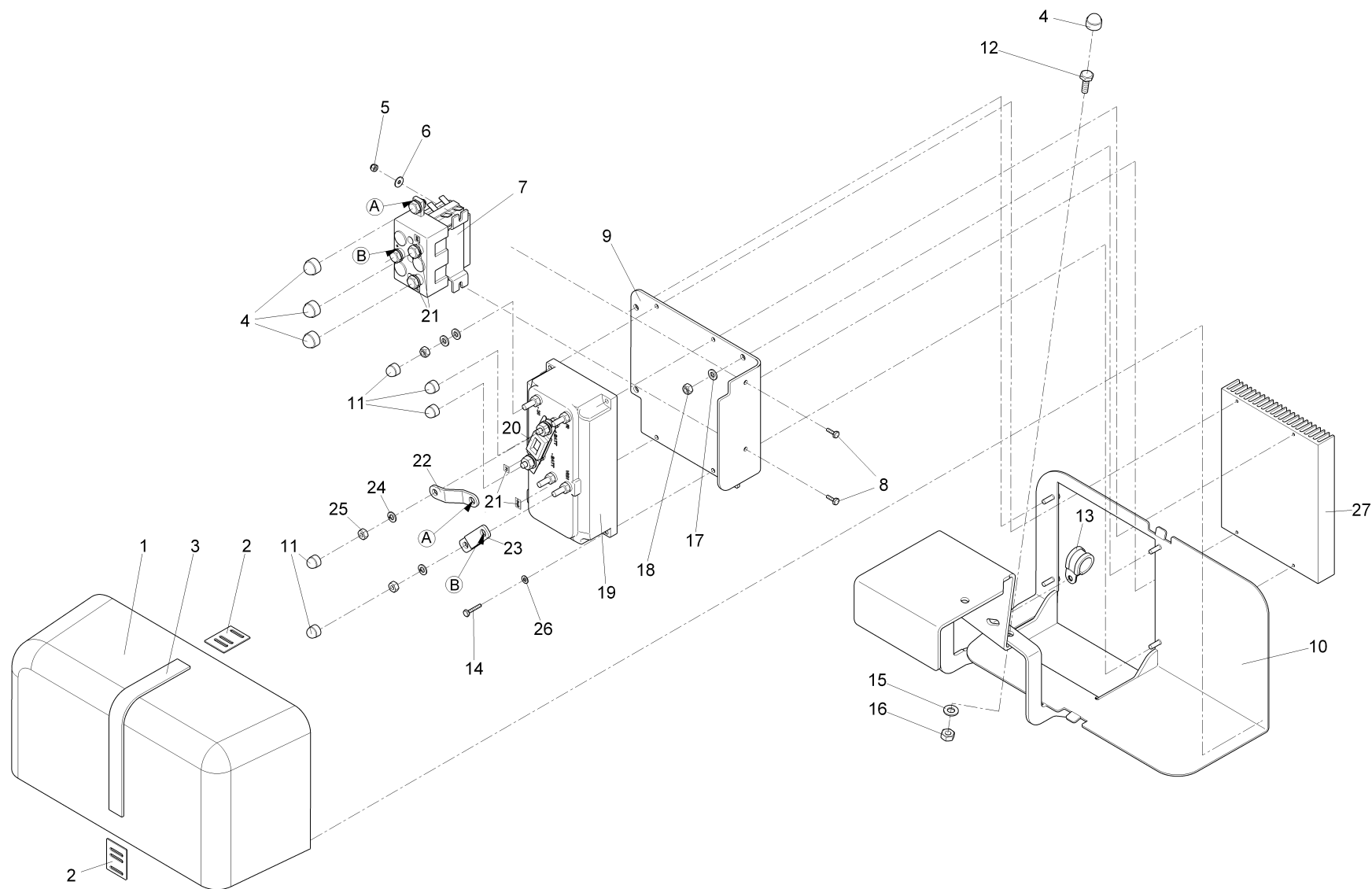
Kabelbäume
Wiring harness

W1	W11
W2	W12
W3	W13 --> 09.2009
W4	W14
W5	W15 --> 09.2009
W6	W16
W7 --> 09.2009	W7 09.2009 -->
W8	W18
W9	W22
W10	KS

Elektrische Anlage (Teil 2) / Electrical equipment (Part 2) / Installation électrique (2ième partie)

Pos.	Best. Nr. PN Ref.No.	Stc k. Qty. Qté.	Bezeichnung	Einh eit	Description	Unit Designation	Abmessungen Unité Measurement Mesurage	DIN / ISO	Bemerkungen Remarks Remarques
W9	 03014320	1	Kabelbaum W9	ST	Wiring harness W9	PC Faisceau des câbles W9	PCE		
W10	 03014330	1	Kabelbaum W10	ST	Wiring harness W10	PC Faisceau des câbles W10	PCE		
W11	 03014110	1	Kabelbaum W11	ST	Wiring harness W11	PC Faisceau des câbles W11	PCE		
W12	 03014340	1	Kabelbaum W12	ST	Wiring harness W12	PC Faisceau des câbles W12	PCE		
W1 3a	 03012490	1	Kabelbaum W13	ST	Wiring harness W13	PC Faisceau des câbles W13	PCE		bis 09.2009
W1 3b	 03012600	1	Kabelbaum W13	ST	Wiring harness W13	PC Faisceau des câbles W13	PCE		ab 09.2009
W14	 03014350	1	Kabelbaum W14	ST	Wiring harness W14	PC Faisceau des câbles W14	PCE		
W1 5a	---	1	Ersatzteil auf Anfrage		Spare part on request	Pièce de rechange sur demande			97048938 Kabelbaum W15; bis 09.2009
W1 5b	 03014410	1	Kabelbaum W15	ST	Wiring harness W15	PC Faisceau des câbles W15	PCE		ab 09.2009
W16	 03014390	1	Kabelbaum W16	ST	Wiring harness W16	PC Faisceau des câbles W16	PCE		
W18	 03014360	1	Kabelbaum W18	ST	Wiring harness W18	PC Faisceau des câbles W18	PCE		
W22	 03014370	1	Kabelbaum W22	ST	Wiring harness W22	PC Faisceau des câbles W22	PCE		

Umrüstsatz FAHRSTEUERUNG ZAPI / Retool kit Driving control Zapi / Pièces mod Commande à impulsion Zapi



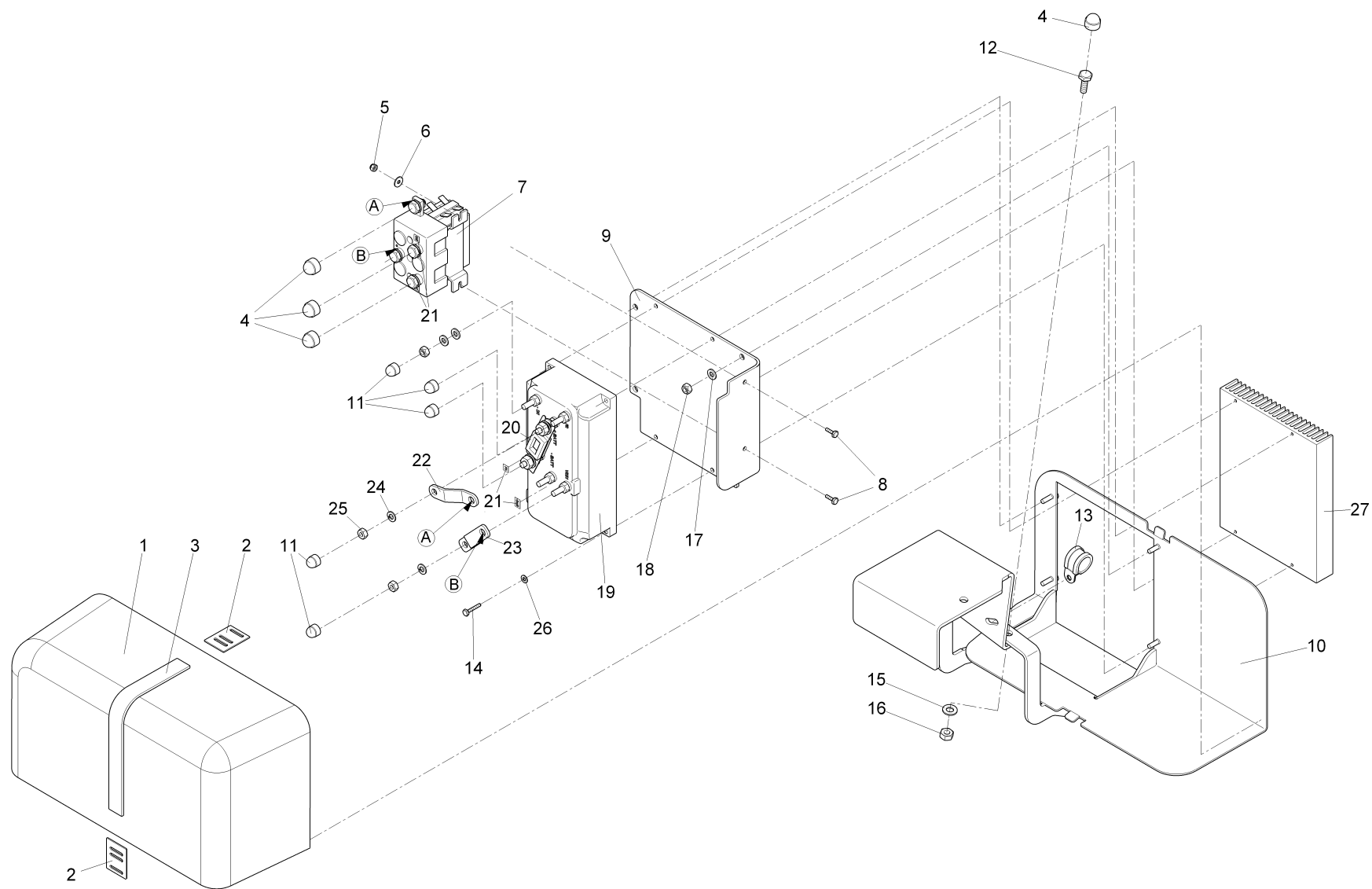
Umrüstsatz FAHRSTEUERUNG ZAPI / Retool kit Driving control Zapi / Pièces mod Commande à impulsion Zapi

Pos.	Best. Nr. PN Ref.No.	Stc k. Qty. Qté.	Bezeichnung	Einh eit	Description	Unit Designation	Abmessungen Unité Measurement Mesurage	DIN / ISO	Bemerkungen Remarks Remarques
1	01079800	1	Haube	ST	Hood	PC Bonnet	PCE		
2	00109580	2	Lasche	ST	Bracket	PC Eclisse	PCE		
3	01177110	1	Spannband	ST	Tension band	PC Bande d' tension	PCE		
4	00131610	5	Schutzkappe	ST	Lens cap	PC Capot de protection	PCE 1000/893 SW		
5	00133830	2	6kt.Mutter	ST	Hex. Nut	PC Écrou à 6 pans	PCE M4-6 A2G	DIN 985	
6	00557150	2	Scheibe	ST	Washer	PC Rondelle	PCE 4,3-140HV-St A3G	DIN 9021	
7	01079810	1	Richtungsschütz	ST	Reversion contactor	PC Contacteur d' reversion	PCE 36V DC88-6		
8	00023080	2	6kt.Schraube	ST	Hex.bolt	PC Vis à 6 pans	PCE M4x12-8.8 A2G	DIN 933	
9	01079820	1	Winkelblech	ST	Angle plate	PC Plaque d' angle	PCE 70506/01*		
10	01079830	1	Winkel, vollst.	ST	Angle	PC Angle	PCE		
11	00525910	5	Schutzkappe	ST	Lens cap	PC Capot de protection	PCE 1000/1069 SW		
12	00053100	2	6kt.Schraube	ST	Hexagon screw	PC Vis à 6 pans	PCE M8x25-8.8 A2G	DIN 933	
13	00130260	1	Rohrschelle	ST	Tube clamp	PC Collier de tube	PCE RSGU 1.18/15 A2G		
14	00108490	4	6kt.Schraube	ST	Hex.bolt	PC Vis à 6 pans	PCE M4x20-8.8 A2G	DIN 933	
15	00053750	2	Scheibe	ST	Washer	PC Washer	PCE A8,4-140HV-St A2G	DIN 125	
16	00051510	2	6kt.Mutter	ST	Hex. Nut	PC Écrou à 6 pans	PCE M8-8 A2G	DIN 985	
17	00053730	6	Scheibe	ST	Washer	PC Washer	PCE A6,4-140HV-St A2G	DIN 125	
18	00051520	5	6kt.Mutter	ST	Hex. Nut	PC Écrou à 6 pans	PCE M6-6 A2G	DIN 985	
19	01171320	1	Fahrsteuerung	ST	Driving control	PC Unité de commande d' impulsion	PCE 36V 230A		
20	00853830	1	Sicherungseinsatz	ST	fuse link	PC	PCE B160	DIN 43560	
21	03003000	4	Trägerfolie	ST	Transparency	PC Feuille de responsable	PCE		
22	01079040	1	Stromschiene	ST	Current bar	PC Barre conductrice	PCE		

Index: 00831890

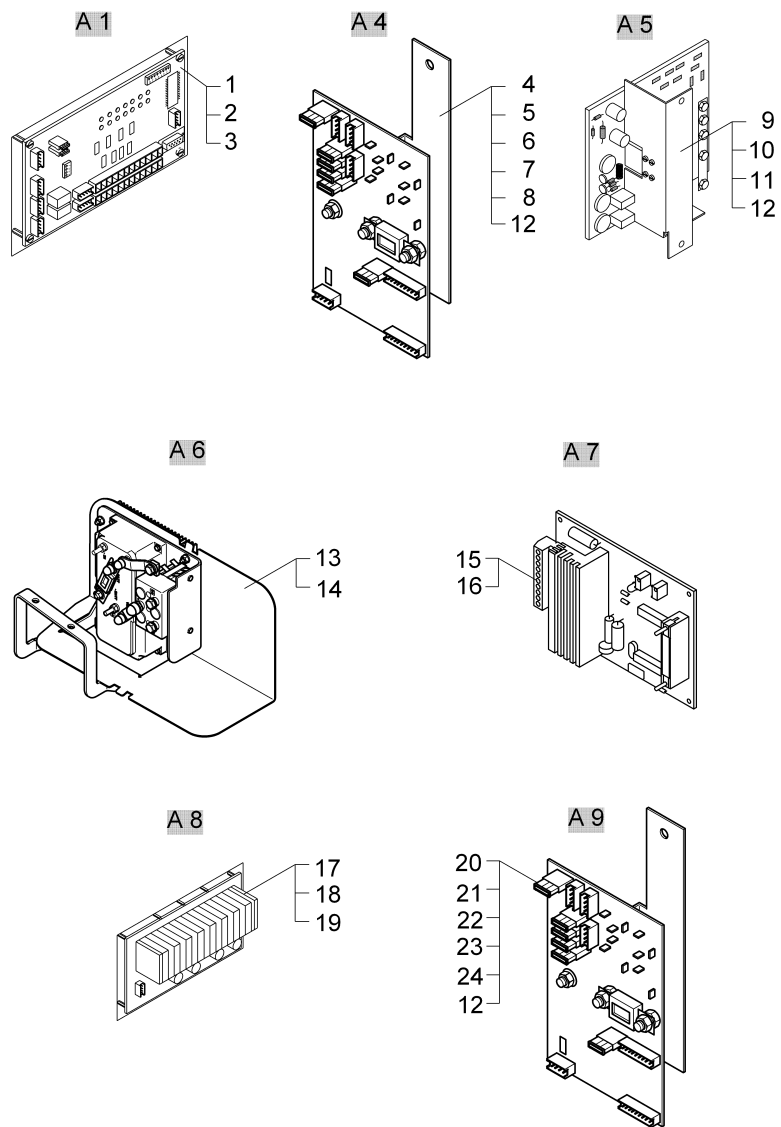
223

Umrüstsatz FAHRSTEUERUNG ZAPI / Retool kit Driving control Zapi / Pièces mod Commande à impulsion Zapi



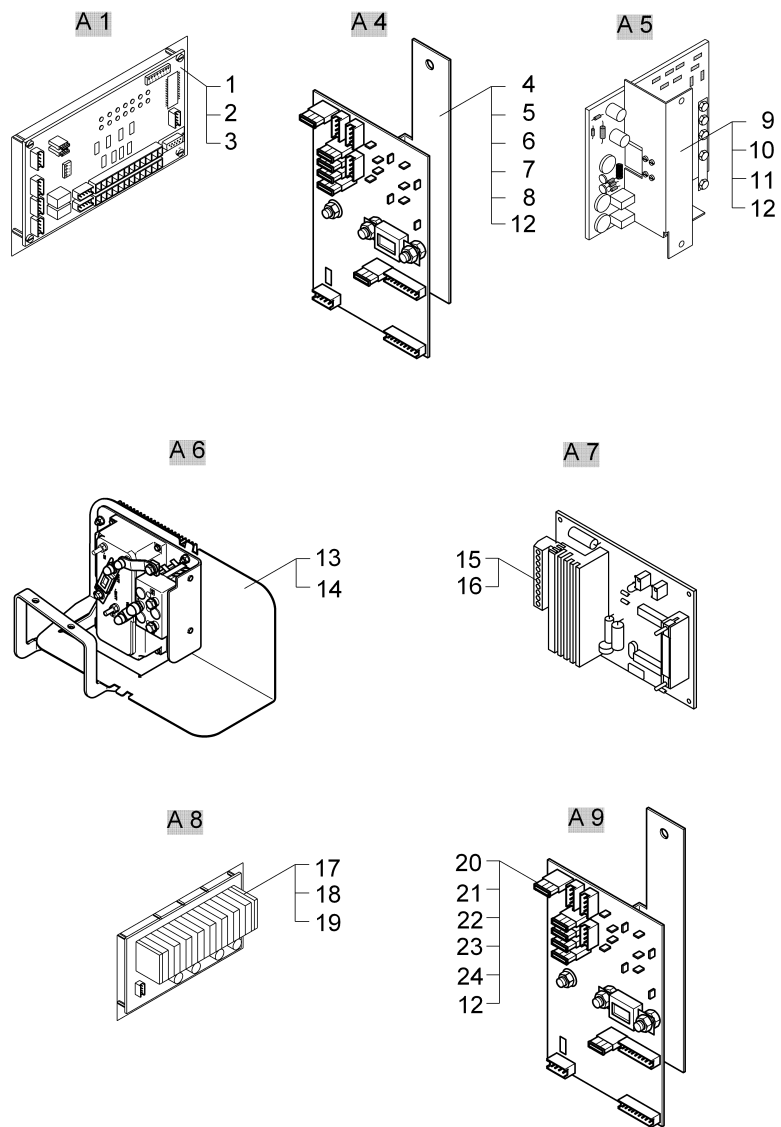
Umrüstsatz FAHRSTEUERUNG ZAPI / Retool kit Driving control Zapi / Pièces mod Commande à impulsion Zapi

Pos.	Best. Nr. PN Ref.No.	Stc k. Qty. Qté.	Bezeichnung	Einh eit	Description	Unit Designation	Abmessungen Unité Measurement Mesurage	DIN / ISO	Bemerkungen Remarks Remarques
23	01079050	1	Stromschiene	ST	Current bar	PC Barre conductrice	PCE		
24	00053400	2	Federring	ST	Spring ring	PC Rondelle de ressort	PCE A6-MP-VERZ., W-CHROM.	DIN 128	
25	00053330	2	6kt.Mutter	ST	Hex. Nut	PC Écrou à 6 pans	PCE M6-8 A2G	DIN 934	
26	00053710	4	Scheibe	ST	Washer	PC Rondelle	PCE B4,3-140HV-St A2G	DIN 125	
27	03011330	1	Kühlkörper	ST	Cooler body	PC Corps de refroidissement	PCE		






Elektroniken mit Sicherungen / Electronics with fuses / Electroniques avec fusibles

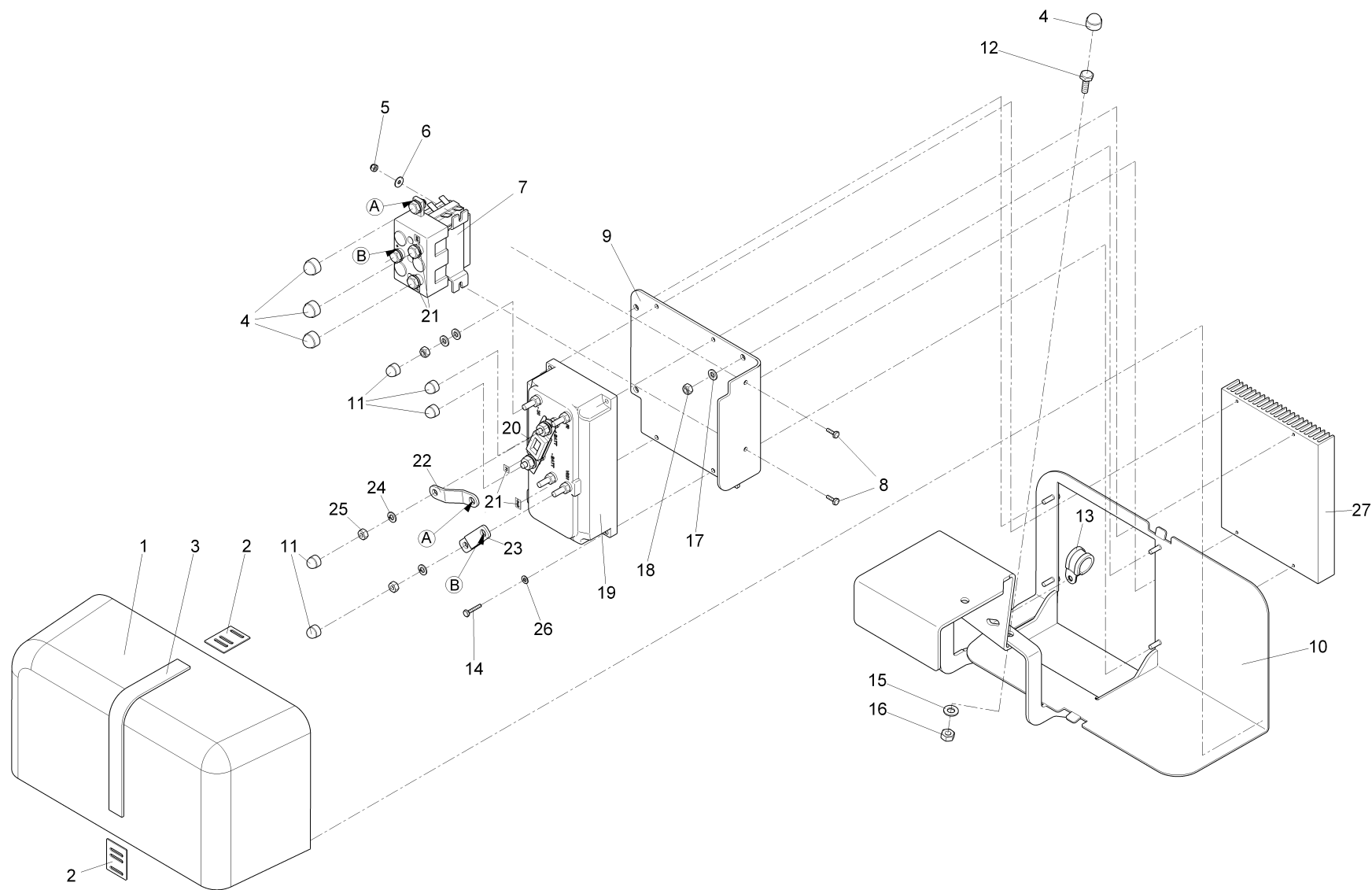
Pos.	Best. Nr. PN Ref.No.	Stc k. Qty. Qté.	Bezeichnung	Einh eit	Description	Unit Designation	Abmessungen Unité Measurement Mesurage	DIN / ISO	Bemerkungen Remarks Remarques
1	01175790		MK-Steuereinheit	ST	Control module	PC Unité d' contrôle	PCE		
2	00509550		Sicherungseinsatz	ST	Fuse	PC Fusible	PCE C7,5A	DIN 72581	
3	00972430		Sicherungseinsatz	ST	Fuse link	PC Fusible	PCE C2A-T3	DIN 72581	
4	00512460		Modul 3E mit EVP	ST	Module 3E	PC Module 3E	PCE		
5	00874970		Sicherungseinsatz	ST	Fuse	PC Fusible	PCE C10A/80V	DIN 72581	
6	00972430		Sicherungseinsatz	ST	Fuse link	PC Fusible	PCE C2A-T3	DIN 72581	
7	00959660		Sicherungseinsatz	ST	Fuse	PC Fusible	PCE 15A/80V		
8	00874960		Sicherungseinsatz	ST	Fuse	PC Fusible	PCE C20A/80V-3	DIN 72581	
9	00752920		Modul	ST	Module	PC Module	PCE 1 KUD		
10	00874970		Sicherungseinsatz	ST	Fuse	PC Fusible	PCE C10A/80V	DIN 72581	
11	00972430		Sicherungseinsatz	ST	Fuse link	PC Fusible	PCE C2A-T3	DIN 72581	
12	00876690		Sicherungseinsatz	ST	Fuse	PC Fusible	PCE B35	DIN 43560	
13	00831890		Umrüstsatz FAHRSTEUERUNG ZAPI	ST	Retool kit Driving control Zapi	PC Pièces mod Commande à impulsion Zapi	PCE		Seite/Page 230
14	00853830		Sicherungseinsatz	ST	fuse link	PC	PCE B160	DIN 43560	
15	00512450		Chemiebaustein	ST	Chemical modul unit	PC Élément fonctionnel de chimie	PCE		
16	00906120		Sicherungseinsatz	ST	Fuse	PC Fusible	PCE C5A T3	DIN 72581	
17	00512440		MK-Hilfsspannungs modul mit EVP	ST	Auxiliary supply module	PC Module	PCE		
18	00874970		Sicherungseinsatz	ST	Fuse	PC Fusible	PCE C10A/80V	DIN 72581	
19	00101520		Sicherungseinsatz	ST	Fuse	PC Fusible	PCE B200/80V	DIN 43560	
20	00512460		Modul 3E mit EVP	ST	Module 3E	PC Module 3E	PCE		
21	00874970		Sicherungseinsatz	ST	Fuse	PC Fusible	PCE C10A/80V	DIN 72581	



Elektroniken mit Sicherungen / Electronics with fuses / Electroniques avec fusibles

Pos.	Best. Nr. PN Ref.No.	Stc k. Qty. Qté.	Bezeichnung	Einh eit	Description	Unit Designation	Abmessungen Unité Measurement Mesurage	DIN / ISO	Bemerkungen Remarks Remarques
22	 00972430		Sicherungseinsatz	ST	Fuse link	PC Fusible	PCE C2A-T3	DIN 72581	
23	 00959660		Sicherungseinsatz	ST	Fuse	PC Fusible	PCE 15A/80V		
24	 00874950		Sicherungseinsatz	ST	Fuse	PC Fusible	PCE C5A/80V-3	DIN 72581	

Umrüstsatz FAHRSTEUERUNG ZAPI / Retool kit Driving control Zapi / Pièces mod Commande à impulsion Zapi



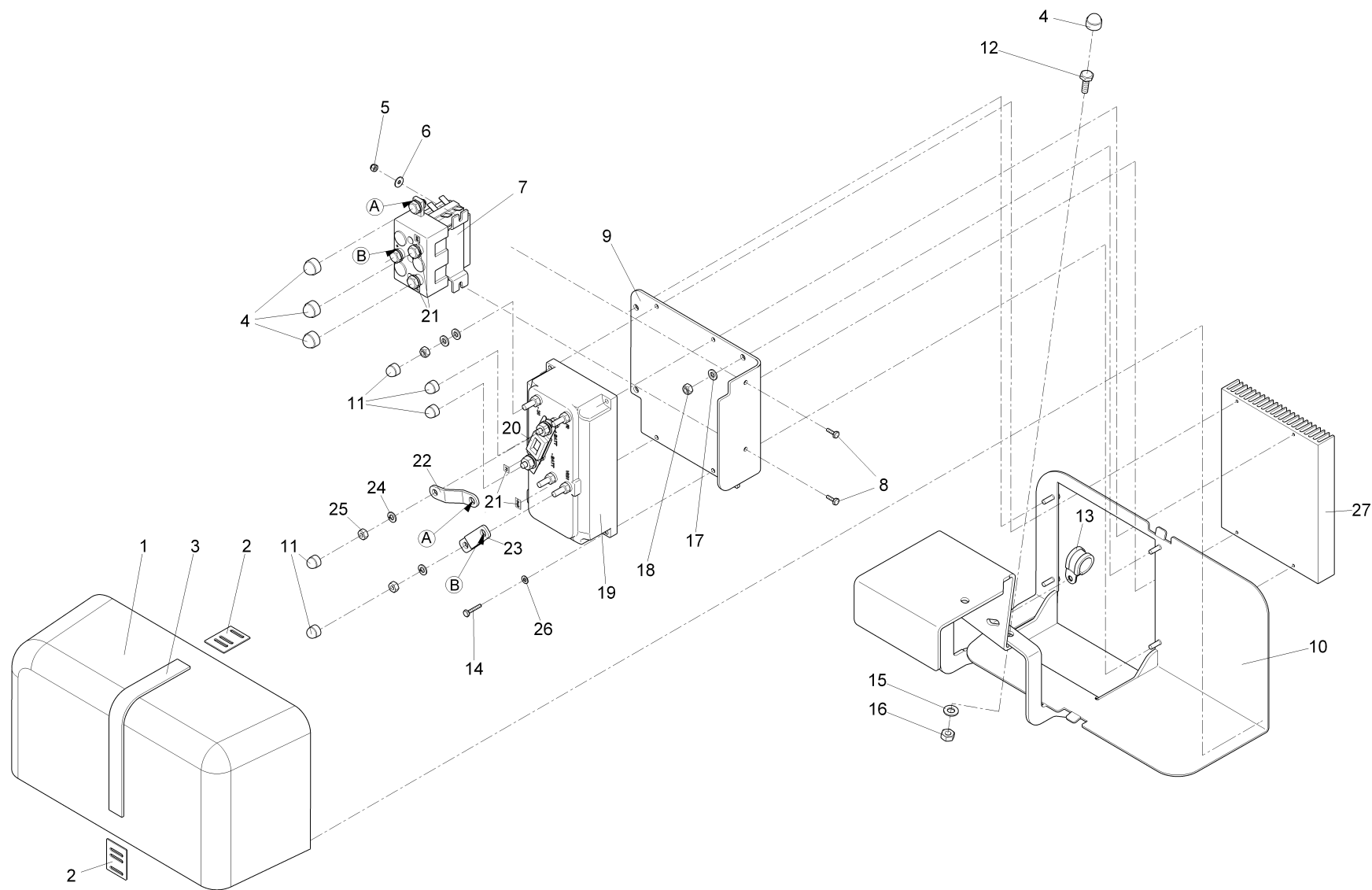
Umrüstsatz FAHRSTEUERUNG ZAPI / Retool kit Driving control Zapi / Pièces mod Commande à impulsion Zapi

Pos.	Best. Nr. PN Ref.No.	Stc k. Qty. Qté.	Bezeichnung	Einh eit	Description	Unit Designation	Abmessungen Unité Measurement Mesurage	DIN / ISO	Bemerkungen Remarks Remarques
1	01079800	1	Haube	ST	Hood	PC Bonnet	PCE		
2	00109580	2	Lasche	ST	Bracket	PC Eclisse	PCE		
3	01177110	1	Spannband	ST	Tension band	PC Bande d' tension	PCE		
4	00131610	5	Schutzkappe	ST	Lens cap	PC Capot de protection	PCE 1000/893 SW		
5	00133830	2	6kt.Mutter	ST	Hex. Nut	PC Écrou à 6 pans	PCE M4-6 A2G	DIN 985	
6	00557150	2	Scheibe	ST	Washer	PC Rondelle	PCE 4,3-140HV-St A3G	DIN 9021	
7	01079810	1	Richtungsschütz	ST	Reversion contactor	PC Contacteur d' reversion	PCE 36V DC88-6		
8	00023080	2	6kt.Schraube	ST	Hex.bolt	PC Vis à 6 pans	PCE M4x12-8.8 A2G	DIN 933	
9	01079820	1	Winkelblech	ST	Angle plate	PC Plaque d' angle	PCE 70506/01*		
10	01079830	1	Winkel, vollst.	ST	Angle	PC Angle	PCE		
11	00525910	5	Schutzkappe	ST	Lens cap	PC Capot de protection	PCE 1000/1069 SW		
12	00053100	2	6kt.Schraube	ST	Hexagon screw	PC Vis à 6 pans	PCE M8x25-8.8 A2G	DIN 933	
13	00130260	1	Rohrschelle	ST	Tube clamp	PC Collier de tube	PCE RSGU 1.18/15 A2G		
14	00108490	4	6kt.Schraube	ST	Hex.bolt	PC Vis à 6 pans	PCE M4x20-8.8 A2G	DIN 933	
15	00053750	2	Scheibe	ST	Washer	PC Washer	PCE A8,4-140HV-St A2G	DIN 125	
16	00051510	2	6kt.Mutter	ST	Hex. Nut	PC Écrou à 6 pans	PCE M8-8 A2G	DIN 985	
17	00053730	6	Scheibe	ST	Washer	PC Washer	PCE A6,4-140HV-St A2G	DIN 125	
18	00051520	5	6kt.Mutter	ST	Hex. Nut	PC Écrou à 6 pans	PCE M6-6 A2G	DIN 985	
19	01171320	1	Fahrsteuerung	ST	Driving control	PC Unité de commande d' impulsion	PCE 36V 230A		
20	00853830	1	Sicherungseinsatz	ST	fuse link	PC	PCE B160	DIN 43560	
21	03003000	4	Trägerfolie	ST	Transparency	PC Feuille de responsable	PCE		
22	01079040	1	Stromschiene	ST	Current bar	PC Barre conductrice	PCE		

Index: 00831890

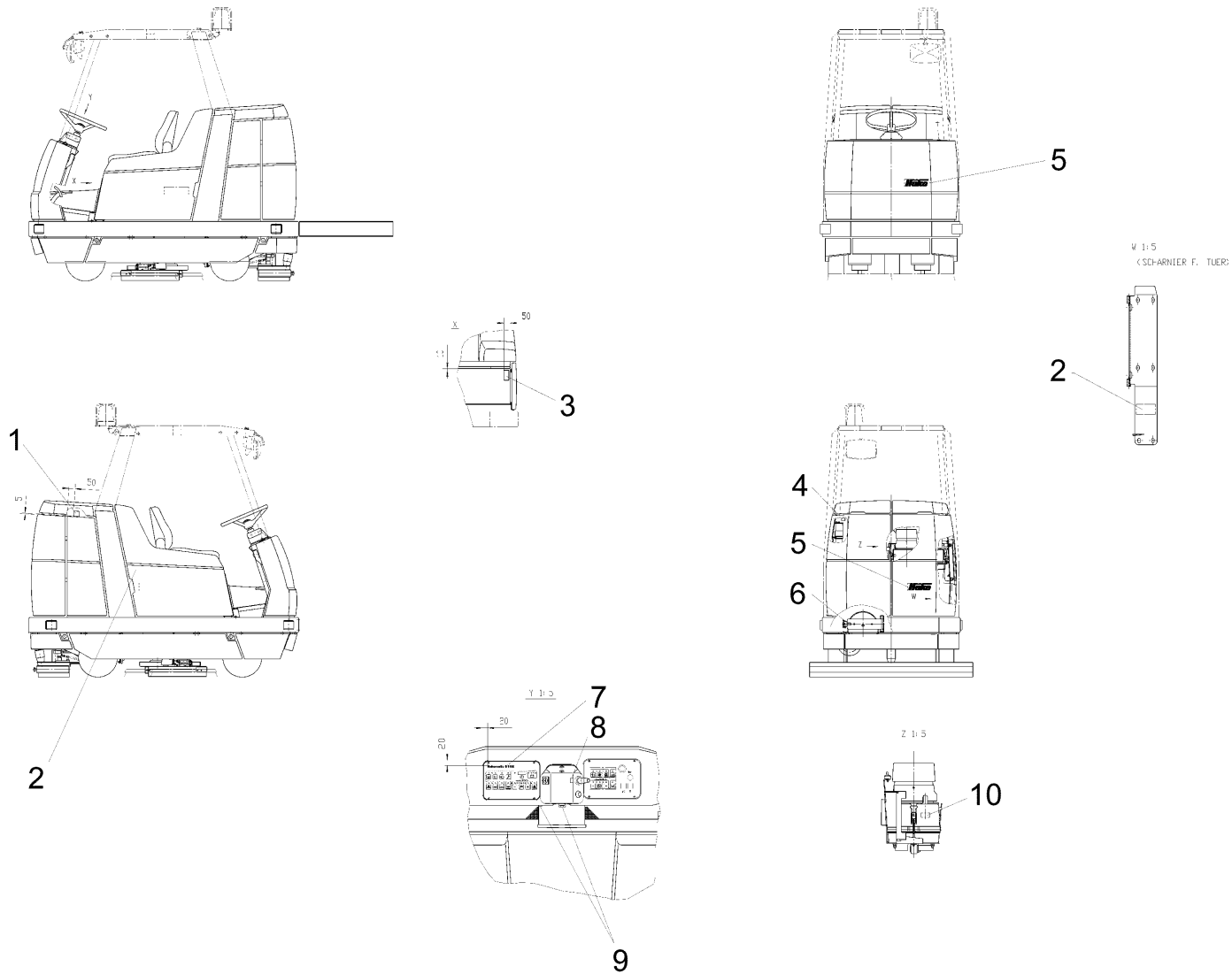
231

Umrüstsatz FAHRSTEUERUNG ZAPI / Retool kit Driving control Zapi / Pièces mod Commande à impulsion Zapi













Umrüstsatz FAHRSTEUERUNG ZAPI / Retool kit Driving control Zapi / Pièces mod Commande à impulsion Zapi

Pos.	Best. Nr. PN Ref.No.	Stc k. Qty. Qté.	Bezeichnung	Einh eit	Description	Unit Designation	Abmessungen Unité Measurement Mesurage	DIN / ISO	Bemerkungen Remarks Remarques
23	01079050	1	Stromschiene	ST	Current bar	PC Barre conductrice	PCE		
24	00053400	2	Federring	ST	Spring ring	PC Rondelle de ressort	PCE A6-MP-VERZ., W-CHROM.	DIN 128	
25	00053330	2	6kt.Mutter	ST	Hex. Nut	PC Écrou à 6 pans	PCE M6-8 A2G	DIN 934	
26	00053710	4	Scheibe	ST	Washer	PC Rondelle	PCE B4,3-140HV-St A2G	DIN 125	
27	03011330	1	Kühlkörper	ST	Cooler body	PC Corps de refroidissement	PCE		



Beschriftung / Labels / Étiquetage

Pos.	Best. Nr. PN Ref.No.	Stk. Qty. Qté.	Bezeichnung	Einh. eit	Description	Unit Designation	Abmessungen Unité Measurement Mesurage	DIN / ISO	Bemerkungen Remarks Remarques
1	 01074400	1	Aufkleber Laugentank	ST	Decal caustic solution tank	PC Autocollant Laugentank	PCE		
2	 03008790	1	Trägerfolie	ST	Backing film	PC Feuille de responsable Autocollant -	PCE		
3	 01071710	1	Aufkleber "Bedienungsanleitu ng"	ST	Decal "Instruction manual"	PC "Bedienungsanleitu ng"	PCE		
4	 01170060	1	Aufkleber SCHMUTZWASSER	ST	Decal FOUL WATER	PC Autocollant	PCE		
5	 01076790	2	HAKO-Firmenzeich en silber	ST	Decal HAKO silver	PC Autocollant HAKO en argent	PCE 147x40		
6	 01170130	1	Aufkleber	ST	Decal	PC Autocollant	PCE		Schmutzwasser - Kein Ablass
7	 01274440	1	Aufkleber HAKOMATIC B1100	ST	Decal HAKOMATIC B1100	PC Autocollant HAKOMATIC B1100	PCE		
8	 01170140	1	Aufkleber	ST	Decal	PC Autocollant	PCE		Vorwärts-/Rückwärtsf ahrt
9	 01131560	1	Aufkleber HANDBREMSE	ST	Decal PARKING BRAKE	PC Autocollant FREIN À MAIN	PCE		
10	 01170150	1	Aufkleber LAUGENTANK	ST	Decal SOLUTION TANK	PC Autocollant	PCE		



Hako: von Anfang an umweltfreundlich
 Hako: environmentally friendly from the start
 Hako: écologique par principe

Überall und ganz in Ihrer Nähe
 Close to you wherever you are
 Propreté et sécurité

Sauberkeit mit Sicherheit
 Cleanliness with safety
 Partout tout près de chez vous

Ihr interaktiver Berater auf dem Weg zur passenden Maschine

Individuelle Aufgaben erfordern individuelle Lösungen abhängig von der zu reinigenden Fläche oder dem Einsatzort. Mit dem virtuellen Berater von Hako finden Sie die ideal für Ihren Einsatz passende Maschine einfach auf www.hako.com/vb

An interactive advisor to help select the best machine

Individual tasks require individual solutions depending on the area to be cleaned or area of use. Use the virtual advisor from Hako to find the most appropriate machine to fulfil your demands, simply visit www.hako.com/va

Votre conseiller interactif pour vous aider à trouver la machine

Des tâches spécifiques demandent des solutions spécifiques en fonction de la surface à nettoyer ou du lieu d'utilisation. Le Conseiller Virtuel de Hako vous trouvera la machine adéquate pour votre application rendez-vous simplement sur www.hako.com/va

